

الجمهورية الجزائرية الديمقراطية الشعبية

وزارة التعليم العالي و البحث العلمي

قرار رقم 1489 مؤرخ في 28 جويلية 2013

يحدد برنامج التعليم القاعدي المشترك لشهادات ليسانس ميدان  
« لغة وثقافة أمازيغية »

إن وزير التعليم العالي والبحث العلمي،

- بمقتضى القانون رقم 99 - 05 المؤرخ في 18 ذي الحجة عام 1419 الموافق 4 أبريل 1999 المتضمن القانون التوجيهي للتعليم العالي،
- و بمقتضى المرسوم الرئاسي رقم 12- 326 المؤرخ في 17 شوال عام 1433 الموافق 4 سبتمبر سنة 2012 المتضمن تعيين أعضاء الحكومة،
- و بمقتضى المرسوم التنفيذي رقم 03-279 المؤرخ في 24 جمادى الثانية عام 1424 الموافق 23 غشت سنة 2003، الذي يحدد مهام الجامعة والقواعد الخاصة بتنظيمها وسيرها، المعدل والمتمم،
- و بمقتضى المرسوم التنفيذي رقم 05-299 المؤرخ في 11 رجب عام 1426 الموافق 16 غشت 2005 الذي يحدد مهام المركز الجامعي و القواعد الخاصة بتنظيمه و سيره،
- و بمقتضى المرسوم التنفيذي رقم 08-265 المؤرخ في 17 شعبان 1429 الموافق 19 غشت سنة 2008 والمتضمن نظام الدراسات للحصول على شهادة الليسانس وشهادة الماستر وشهادة الدكتوراه،
- وبمقتضى المرسوم التنفيذي رقم 13-77 المؤرخ في 18 ربيع الأول عام 1434 الموافق 30 يناير سنة 2013 الذي يحدد صلاحيات وزير التعليم العالي والبحث العلمي،
- وبمقتضى القرار رقم 129 المؤرخ في 4 يونيو سنة 2005 المتضمن إنشاء اللجنة الوطنية للتأهيل وتشكيلتها وصلاحياتها وسيرها،
- و بمقتضى القرار رقم 75 المؤرخ في 26 مارس 2012 المتضمن إنشاء اللجنة الوطنية للتأهيل وتشكيلها وصلاحياتها وسيرها،
- و بمقتضى القرار رقم 129 المؤرخ في 6 مارس 2013 المتضمن إنشاء ندوة العمداء لكل ميدان،

يقرر

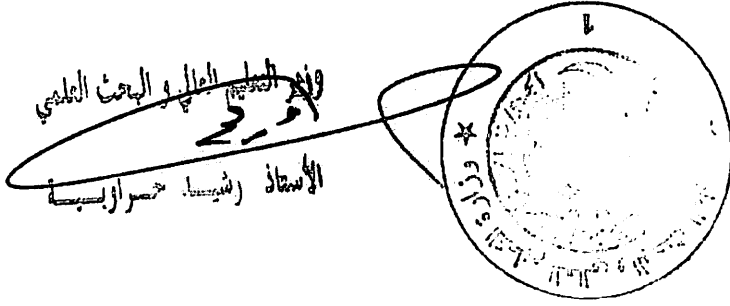
المادة الأولى : يهدف هذا القرار إلى تحديد برنامج التعليم القاعدي المشترك لشهادات ليسانس ميدان « لغة وثقافة أمازيغية » طبقا لملحق هذا القرار.

المادة 2 : يكلف المدير العام للتعليم والتكوين العالين ومدراء مؤسسات التعليم والتكوين العالين، كلّ فيما يخصه، بتطبيق هذا القرار الذي ينشر في النشرة الرسمية لوزارة التعليم العالين والبحث العلمي.

28 حوتة 2013

حرر بالجزائر في:.....

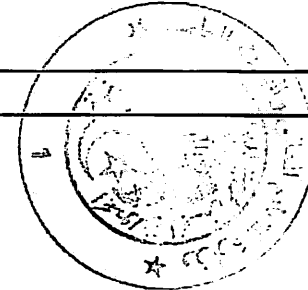
وزير التعليم العالين والبحث العلمي



جدع مشترك لميدان "لغة وثقافة أمازيغية"

سداسي 1

التقييم المستمر		أخرى *	الحجم الساعي للسداسي (15 أسبوعا)	الحجم الساعي الأسبوعي			المعامل	الرمز	المواد		وحدة التعليم
إمتحان	مراقبة مستمرة			أعمال تطبيقية	أعمال موجهة	دروس			العنوان	الرمز	
x	x		00سا45		30سا1	30سا1	2	4	مقدمة للقراءة الأدبية 1	أس 111	وحدة تعليم أساسية الرمز: وت أس 11 الارصدة: 18 المعامل: 9
x	x		00سا45		30سا1	30سا1	2	4	المانيات عامة 1	أس 112	
x			30سا22		30سا1		1	4	تدوين 1	أس 113	
x	x		00سا45		30سا1	30سا1	2	3	تاريخ 1	أس 114	
x	x		00سا45		30سا1	30سا1	2	3	علم الإجتماع 1	أس 115	
x			30سا22		30سا1		1	4	منهجية 1	م 111	وحدة تعليم منهجية الرمز: وت م 11 الارصدة: 9 المعامل: 3
x			00سا45		30سا1	30سا1	2	5	تقنيات التعبير 1	م 112	
x			30سا22			30سا1	1	1	لهجة أمازيغية 1	إس 111	وحدة تعليم إستكشافية الرمز: وت إس 11 الارصدة: 2 المعامل: 2
x			30سا22			30سا1	1	1	مدخل للفنون	إس 112	
x			30سا22		30سا1		1	1	لغات لجنبية 1	أف 111	وحدة تعليم أفقية الرمز: وت أف 11 الارصدة: 1 المعامل: 1
			30سا37		00سا12	30سا10	15	30	مجموع السداسي 1		



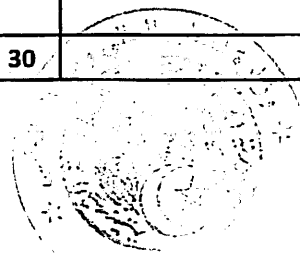
أخرى \* : عمل إضافي سداسي عن طريق التشار

جدع مشترك لميدان "لغة وثقافة أمازيغية"

سداسي 2

التقييم المستمر		أخرى *	الحجم الساعي للسداسي (15 أسبوعا)	الحجم الساعي الأسبوعي			المعامل	الرمز	المواد		وحدة التعليم
إمتحان	مراقبة مستمرة			أعمال تطبيقية	أعمال موجهة	دروس			العنوان	الرمز	
x	x		45سا00		30سا1	30سا1	2	4	مقدمة للقراءة الأدبية 2	أس 211	وحدة تعليم أساسية الرمز: وت أس 21 الارصدة: 18 المعامل: 9
x	x		45سا00		30سا1	30سا1	2	4	لسانيات عامة 2	أس 212	
x			22سا30		30سا1		1	4	تدوين 2	أس 213	
x	x		45سا00		30سا1	30سا1	2	3	تاريخ 2	أس 214	
x	x		45سا00		30سا1	30سا1	2	3	علم الاجتماع 2	أس 215	
x			22سا30		30سا1		1	4	منهجية 2	م 211	وحدة تعليم منهجية الرمز: وت م 21 الارصدة: 9 المعامل: 3
x			45سا00		30سا1	30سا1	2	5	تقنيات التعبير 2	م 212	
x			22سا30			30سا1	1	1	لهجة أمازيغية 2	إس 211	وحدة تعليم إستكشافية الرمز: وت إس 21 الارصدة: 2 المعامل: 2
x			22سا30			30سا1	1	1	مدخل للإتصال	إس 212	
x			22سا30		30سا1		1	1	لغات أجنبية 2	أف 211	وحدة تعليم أفقية الرمز: وت أف 21 الارصدة: 1 المعامل: 1
			337سا30		12سا00	10سا30	15	30	مجموع السداسي 2		

أخرى \* : عمل إضافي سداسي عن طريق المشاور



**REPUBLIQUE ALGERIENNE DEMOCRATIQUE ET POPULAIRE**

**MINISTERE DE L'ENSEIGNEMENT SUPERIEUR  
ET DE LA RECHERCHE SCIENTIFIQUE**

Arrêté n° 489 du

28 JUIL. 2013

**fixant le programme des enseignements du socle commun de licences du domaine  
« Langue et Culture Amazighes »**

Le Ministre de l'Enseignement Supérieur et de la Recherche Scientifique,

- Vu la loi n° 99 - 05 du 18 Dhou - El - Hidja 1419 correspondant au 04 avril 1999, modifiée et complétée, portant loi d'orientation sur l'enseignement supérieur,
- Vu le décret présidentiel n°12-326 du 17 Chaoual 1433 correspondant au 4 septembre 2012, portant nomination des membres du Gouvernement,
- Vu le décret exécutif n° 03 - 279 du 24 Joumada El Thania 1424 correspondant au 23 Août 2003, modifié et complété, fixant les missions et les règles particulières d'organisation et de fonctionnement de l'université,
- Vu le décret exécutif n° 05 - 299 du 11 Rajab 1426 correspondant au 16 Août 2005, fixant les missions et les règles particulières d'organisation et de fonctionnement du centre universitaire,
- Vu le décret exécutif n° 08 - 265 du 17 Châabane 1429 correspondant au 19 août 2008 portant régime des études en vue de l'obtention du diplôme de licence, du diplôme de master et du diplôme de doctorat,
- Vu le décret exécutif n°13-77 du 18 Rabie El Aouel 1434 correspondant au 30 janvier 2013, fixant les attributions du ministre de l'enseignement supérieur et de la recherche scientifique,
- Vu l'arrêté n°129 du 04 juin 2005 portant création, composition, attributions et fonctionnement de la Commission Nationale d'Habilitation.
- Vu l'arrêté n°75 du 26 mars 2012 portant création, missions, composition, organisation et fonctionnement du Comité Pédagogique National de Domaine,
- Vu l'arrêté n°129 du 06 mars 2013 portant création de la conférence des doyens par domaine,

**ARRETE**

**Article 1er :** Le présent arrêté a pour objet de fixer le programme des enseignements du socle commun de licences du domaine « Langue et Culture Amazighes » conformément à l'annexe du présent arrêté.

**Art. 2:** Le Directeur Général des Enseignements et de la Formation Supérieurs et les Chefs d'établissement d'enseignement et de formation supérieurs, sont chargés, chacun en ce qui le concerne, de l'application du présent arrêté qui sera publié au bulletin officiel de l'Enseignement Supérieur et de la Recherche Scientifique.

28 JUIL. 2013

Fait à Alger le :.....

**Le Ministre de l'enseignement supérieur  
et de la recherche scientifique**

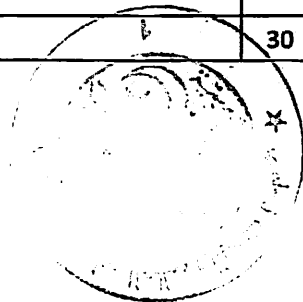


## Socle commun domaine "Langue et Culture Amazighes"

### Semestre 1

Unité d'enseignement	Matières		Crédits	Coefficient	Volume horaire hebdomadaire			VHS (15 semaines)	Autre*	Mode d'évaluation	
	Code	Intitulé			Cours	TD	TP			Contrôle Continu	Examen
<b>UE Fondamentale</b> Code : UEF11 Crédits : 18 Coefficients : 9	F111	Introduction à la lecture littéraire 1	4	2	1h30	1h30		45h00		x	x
	F112	Linguistique générale 1	4	2	1h30	1h30		45h00		x	x
	F113	Notation 1	4	1		1h30		22h30			x
	F114	Histoire 1	3	2	1h30	1h30		45h00		x	x
	F115	Sociologie 1	3	2	1h30	1h30		45h00		x	x
<b>UE Méthodologique</b> Code : UEM11 Crédits : 9 Coefficients : 3	M111	Méthodologie 1	4	1		1h30		22h30			x
	M112	Techniques d'expression 1	5	2	1h30	1h30		45h00			x
<b>UE Découverte</b> Code : UED11 Crédits : 2 Coefficients : 2	D111	Dialecte amazigh 1	1	1	1h30			22h30			x
	D112	Initiation aux arts	1	1	1h30			22h30			x
<b>UE Transversale</b> Code : UET11 Crédits : 1 Coefficients : 1	T111	Langues étrangères 1	1	1		1h30		22h30			x
<b>Total semestre 1</b>			<b>30</b>	<b>15</b>	<b>10h30</b>	<b>12h00</b>		<b>337h30</b>			

Autre \* = travail complémentaire en consultation semestrielle



## Socle commun domaine "Langue et Culture Amazighes"

### Semestre 2

Unité d'enseignement	Matières		Crédits	Coefficient	Volume horaire hebdomadaire			VHS (15 semaines)	Autre*	Mode d'évaluation	
	Code	Intitulé			Cours	TD	TP			Contrôle Continu	Examen
<b>UE Fondamentale</b> Code : UEF21 Crédits : 18 Coefficients : 9	F211	Introduction à la lecture littéraire 2	4	2	1h30	1h30		45h00		x	x
	F212	Linguistique générale 2	4	2	1h30	1h30		45h00		x	x
	F213	Notation 2	4	1		1h30		22h30			x
	F214	Histoire 2	3	2	1h30	1h30		45h00		x	x
	F215	Sociologie 2	3	2	1h30	1h30		45h00		x	x
<b>UE Méthodologique</b> Code : UEM21 Crédits : 9 Coefficients : 3	M211	Méthodologie 2	4	1		1h30		22h30			x
	M212	Techniques d'expression 2	5	2	1h30	1h30		45h00			x
<b>UE Découverte</b> Code : UED21 Crédits : 2 Coefficients : 2	D211	Dialecte amazigh 2	1	1	1h30			22h30			x
	D212	Initiation à la communication	1	1	1h30			22h30			x
<b>UE Transversale</b> Code : UET21 Crédits : 1 Coefficients : 1	T211	Langues étrangères 2	1	1		1h30		22h30			x
<b>Total semestre 2</b>			<b>30</b>	<b>15</b>	<b>10h30</b>	<b>12h00</b>		<b>337h30</b>			

Autre \* = travail complémentaire en consultation semestrielle