



**Faculté de Technologie**  
**Département de Génie Mécanique**

## **Mémoire**

**Présenté pour l'obtention du diplôme de**

## **Master**

**Filière : Génie Mécanique**

**Spécialité : Construction mécanique**

**Thème**

---

**Étude et optimisation d'une unité de séchage de sable**

---

**Réalisé par :**

Mr. IMADALI Idir

Mr. CHILLAOUI Amirouche

**Membres de jury :**

**Président : Mr. YAYA Kamel**

**Promoteur : Mr. SAHALI Mohand Akli**

**Examinatrice : Mlle. HIMED Lynda**

**Promotion 2021**

## Remerciements

Pour le bon Dieu, de nous avoir donné la force et la patience d'accomplir ce modeste travail.

Nous tenons à remercier en premier lieu nos parents, pour leur soutien inconditionnel tout au long de notre parcours.

Nos remerciements vont aussi à notre promoteur **Mr SAHALI Mohand Akli** pour ces conseils précieux et pour nous avoir constamment aidés.

Nos remerciements s'adressent également aux membres de jury pour l'inter porté à ce thème, et pour avoir acceptés de juger et d'évaluer notre travail.

Nous tenons aussi à remercier profondément les enseignants de département de Génie Mécanique pour leurs efforts à nous transmettre le savoir.

Nous sommes très reconnaissants envers le technicien & constructeur de séchoir tambour rotatif de l'entreprise **MORTEREX**, notre encadreur **Mr. TALBI HMIMI** pour sa disponibilité et son aide et pour son collaboration pendant notre stage pratique, sans oublier **Mr. ADNANI Massinissa** et **Mr. YOUSFI Rachid**.

Enfin ; que tous ceux qui ont contribué de près ou de loin à la réalisation de ce mémoire, trouvent ici l'expression de notre profonde.

## Dédicaces

Je dédie ce travail à :

Ma très chère aimable et honorable mère, ta prière et ta bénédiction m'ont été d'un grand secours pour mener à bien mes études, je te dédie ce travail en témoignage de mon profond amour, puisse dieu te préserver et t'accorde sante et longue vie.

À mon cher père, aucune dédicace ne saurait exprimer l'amour, l'estime, le dévouement et le respect que j'ai toujours eu pour toi, ce travail est le fruit de tes sacrifices que tu as consentis pour mon éducation et ma formation.

À toutes ma famille : frères et sœurs.

À mes chers amis (es) Fayçal, Hicham, Syphax et Ghiles.

À mon binôme Amirouche pour sa patience et son soutien

À mes chers enseignants pour leur disponibilité et pour avoir mis à notre disposition leurs compétences et connaissances scientifique.

À toute personne ayant contribué de près et de loin à la réalisation de ce travail.

IMADALI IDIR

## Dédicaces

Je dédie ce modeste travail en guise d'amour, de respect et de reconnaissance :

Aux deux êtres les plus chers au monde, ma mère et mon père, qui ont toujours été là pour moi, et qui m'ont donné un magnifique modèle de labeur et de persévérance.

J'espère qu'ils trouveront dans ce travail toute ma reconnaissance et tout mon amour. Que dieu les protèges et les entoures de sa bénédiction.

À mes très chère frères et sœurs : Azize, Houssam, Souneya, Lameya et Badiaa.

À mon cher binôme IDIR et sa famille.

À tous mes amis : Lamin, Youba, Badisse, Tarik, Bachir, NASSIM, Sabri, Mahmoud et Samir.

À tous mes voisins au bloc « O » R.U. Ireyahen.

À toute personne ayant contribué de près et de loin à la réalisation de ce travail.

Je rends ce modeste travail un vibrant hommage à mon cousin, le défunt **CHILLAOUI Kamal** qui était toujours avec nous et était serviteur pour l'éducation et la science, que ton âme repose en paix.

CHILLAOUI Amirouche

# Sommaire

|   |             |
|---|-------------|
| <b>Remerciements .....</b>                                    | <b>i</b>    |
| <b>Dédicaces .....</b>  | <b>ii</b>   |
| <b>Dédicaces .....</b>  | <b>iii</b>  |
| <b>Sommaire .....</b>   | <b>iv</b>   |
| <b>Liste des figures .....</b>                                | <b>vii</b>  |
| <b>Liste des tableaux .....</b>                               | <b>viii</b> |
| <b>Nomenclature.....</b>                                      | <b>ix</b>   |
| <b>Introduction Générale.....</b>                             | <b>1</b>    |
| <b>Problématique.....</b>                                     | <b>2</b>    |
| <b>CHAPITRE I : NOTIONS GÉNÉRALES SUR LE SÉCHAGE.....</b>     | <b>3</b>    |
| I.1. Introduction.....  | 5           |
| I.2. Séchage .....  | 5           |
| I.3. Terminologie de séchage .....                            | 6           |
| I.3.1 Humidité .....  | 6           |
| I.3.2. Taux d'humidité.....                                   | 6           |
| I.3.3. État de siccité .....                                  | 6           |
| I.3.4. Taux d'humidité à l'équilibre .....                    | 6           |
| I.3.5. L'air humide .....                                     | 6           |
| a. L'humidité absolue (X).....                                | 7           |
| b. L'humidité relative(HR) .....                              | 7           |
| c. Température sèche T et température humide TH de l'air..... | 7           |
| d. Enthalpie de l'air humide.....                             | 8           |
| I.3.6. Caractéristiques des solides humides.....              | 8           |
| i. Humidité absolue.....                                      | 8           |
| ii. Humidité relative.....                                    | 8           |
| iii. Hygroscopicité .....                                     | 8           |
| I.3.7. Transfert de chaleur .....                             | 9           |
| a. Séchage par convection .....                               | 10          |
| b. Séchage par conduction.....                                | 10          |
| c. Séchage par rayonnement.....                               | 11          |
| I.4. Courbes de séchage.....                                  | 13          |

|   |  |           |
|---|--|-----------|
| a.  | Différentes périodes de la cinétique de séchage d'un produit humide .....    | 13        |
| I.5.  | Les différents types de séchoir .....  | 15        |
| I.5.1.  | Les séchoirs directs .....   | 15        |
| a.  | Le séchoir rotatif .....   | 15        |
| b.  | Le séchoir pneumatique, dit sécheur flash .....                              | 16        |
| c.  | Le convoyeur à bande .....   | 17        |
| I.5.2.  | Les séchoirs indirects .....   | 17        |
| a.  | Les séchoirs rotatifs.....   | 18        |
| b.  | Le séchoir multi-étage vertical (rotatif ou non) ou sécheur à plateaux ..... | 19        |
| I.5.3.  | Avantages et inconvénients des technologies .....                            | 20        |
| I.6.  | Conclusion .....   | 21        |
| <b>CHAPITRE II : ÉTUDE D'UN SÉCHOIR À TAMBOUR ROTATIF .....</b>         |  | <b>22</b> |
| II.1.   | Introduction .....   | 23        |
| II.2.   | Modélisation mathématique du sécheur rotatif .....                           | 24        |
| II.3.   | Modèle du temps de résidence.....  | 24        |
| II.4.   | Etude technique du séchoir tambour rotatif.....                              | 28        |
| II.4.1.   | Le tambour.....  | 30        |
| II.4.2.   | Roue dentée .....  | 30        |
| II.4.3.   | Moteur de tambour .....  | 31        |
| II.4.4.   | Bruleur à gaz.....   | 32        |
| II.4.5.   | Extracteur de Poussière .....  | 33        |
| II.5.   | Les avantages d'utilisation d'un séchoir rotatif.....                        | 35        |
| II.5.1.   | Capacités de traitement personnalisées .....                                 | 35        |
| II.5.2.   | Créer un produit raffiné .....   | 36        |
| II.5.3.   | Traitement intensif.....   | 36        |
| II.5.4.   | Traitement cohérent.....   | 37        |
| II.5.5.   | Haute capacité.....  | 37        |
| II.5.6.   | Économies d'énergie .....  | 37        |
| II.5.7.   | Facilité d'utilisation.....  | 38        |
| II.6.   | Conclusion .....   | 38        |
| <b>CHAPITRE III : ÉTUDE ET OPTIMISATION DE L'UNITÉ DE SÉCHAGE .....</b> |  | <b>39</b> |
| III. 1.   | Introduction .....   | 40        |
| III.2.  | Paramètres influençant le système .....                                      | 40        |
| III.3.  | Calculs énergétiques.....  | 40        |
| III.3.1.  | Calcul de la chaleur spécifique $cs$ de l'air .....                          | 40        |
| III.3.2.  | Calcule la quantité d'air nécessaire à chaque humidité relative.....         | 42        |
| III.3.3.  | Calcule l'humidité relative de l'aire à la sortie .....                      | 43        |
| a.  | Calcul l'humidité de l'air à la sortie .....                                 | 44        |
| b.  | Calcul de la pression de la vapeur d'eau .....                               | 45        |
| III.3.4.  | Calcul de la quantité d'air nécessaire à la sortie .....                     | 48        |
| III.4.  | Calcul du diamètre intérieur et de la longueur du tambour .....              | 49        |
| III.4.1.  | Calcul du diamètre du tambour .....  | 49        |

---

|   |           |
|---|-----------|
| III.4.2. Calcul la longueur de tambour .....                                      | 51        |
| a. Calcul le coefficient de transfert de chaleur global du Perry's Handbook ..... | 51        |
| b. Calcul de la température de bulbe humide .....                                 | 53        |
| c. Calcul de la différence moyenne température logarithmique .....                | 54        |
| III.4.3. Calcul de la longueur du tambour pour chaque humidité relative .....     | 54        |
| III.4.4. Calcul du temps de résidence .....                                       | 56        |
| III.4.5. Calcul du débit massique du sable .....                                  | 57        |
| III.5. Discussion et interprétation des résultats .....                           | 57        |
| III.6. Conclusion.....  | 60        |
| Conclusion générale .....   | 61        |
| Bibliographie .....   | 62        |
| <b>Résumé .....</b>   | <b>64</b> |

## Liste des figures

|  |    |
|--|----|
| Figure 1: Représentation schématique d'un solide humide [2].                 | 5  |
| Figure 2: les échanges de chaleur (rayonnement, conduction, convection) [5]. | 9  |
| Figure 3 : sécheur à convection à tambour rotatif [6].                       | 10 |
| Figure 4 : Sécheur à conduction [7].   | 11 |
| Figure 5 : sécheur par rayonnement [7]                                       | 12 |
| Figure 6 : Périodes du séchage [4]   | 13 |
| Figure 7 : Tambour rotatif de type direct [13]                               | 15 |
| Figure 8: Sécheurs flash [13]  | 16 |
| Figure 9: Sécheur à bande à courant parallèle [13]                           | 17 |
| Figure 10: Sécheur à vis [13]  | 18 |
| Figure 11: Sécheur à couche mince [13]                                       | 19 |
| Figure 12: Sécheur à plateaux [13]   | 20 |
| Figure 13 : Sécheur rotatif à emplacement en cascade                         | 23 |
| Figure 14: Dimensions du tombeur utilisé                                     | 27 |
| Figure 15 : Schéma principe du notre séchoir rotatif.                        | 29 |
| Figure 16 : La roue dentée utilisée à MORTEREX                               | 30 |
| Figure 17: Moteur de tambour et sont variateur                               | 32 |
| Figure 18:Bruleur SICMA  | 33 |
| Figure 19: Extracteur de poussière   | 34 |
| Figure 20: sable sec sur le marché   | 60 |
| Figure 21: Sable sec produit au niveau de l'entreprise d'accueil             | 60 |



## Liste des tableaux

|  |    |
|--|----|
| Tableau 1: Avantages et inconvénients des sécheurs directs et indirects.....   | 21 |
| Tableau 2 : Prévisions de temps de résidence Bakker 1983 [20].....   | 27 |
| Tableau 3: Spécification de tambour rotatif de l'entreprise MORTEREX.....  | 28 |
| Tableau 4: condition de processus de MORTEREX.....   | 28 |
| Tableau 5 : Désignation d'éléments du schéma de principe.....  | 29 |
| Tableau 6: Caractéristique des roues de notre engrenage. ....  | 31 |
| Tableau 7: Caractéristiques techniques du moteur.....  | 32 |
| Tableau 8: Résultats obtenu de la chaleur spécifique de chaque humidité relative. ....                                     | 41 |
| Tableau 9: Résultats obtenu de la Quantité d'air nécessaire de chaque humidité relative.....                               | 42 |
| Tableau 10: Résultats obtenu de pression de vapeur.....  | 46 |
| Tableau 11: Résultats obtenus en humidité relative à la sortie de l'air. ....  | 47 |
| Tableau 12: Résultats obtenu de la quantité d'air nécessaire à la sortie. ....   | 48 |
| Tableau 13: Les différents résultats des diamètres trouvés.....  | 49 |
| Tableau 14 : Résultats obtenu des diamètres à chaque surface.....  | 51 |
| Tableau 15: Résultats obtenu du coefficient de transfert de chaleur global du Perry'sHandbook<br>.....                     | 52 |
| Tableau 16: Résultats obtenu des différent longueur de tambour. ....   | 55 |
| Tableau 17: différents résultats de temps de résident obtenu à chaque calcul. ....   | 56 |
| Tableau 18: Tableau comparatif entre les paramètres calculés et leurs valeurs au niveau de<br>l'entreprise d'accueil. .... | 59 |

# Nomenclature

| Notation   | Définition  | Unité (SI)         |
|------------|---|--------------------|
| $C_p$      | : Capacité thermique massique à pression constante                  | $J.kg^{-1}K^{-1}$  |
| $D$        | : Diamètre  | m                  |
| $C_s$      | : Chaleur spécifique  | $J kg^{-1} K^{-1}$ |
| HR         | : Humidité relative   | %                  |
| $k$        | : Conductivité thermique  | $W m^{-1} K^{-1}$  |
| $p$        | : Pression  | Pa                 |
| $M_a$      | : Quantité d'air  | $kg.s^{-1}$        |
| $X$        | : Teneur en eau   | $Kg/kg$            |
| $H$        | : humidité absolue de l'air à 30°C                                  | $kg\ eau/kg\ air$  |
| $S$        | : surface   | $m^2$              |
| $V_a$      | : le débit massique de l'air  | $kg.s^{-1}$        |
| $U_a$      | : le coefficient de transfert de chaleur global du Perry's Handbook | $kg/m^{-1}s^{-1}$  |
| $m_a$      | : quantité d'air nécessaire   | $kg/h$             |
| $P_{H_2O}$ | : Pression de la vapeur de l'eau                                    | $pa$               |
| $T_w$      | : Température de bulbe humide                                       | k                  |
| $\alpha$   | : angle   | °                  |
| $\rho$     | : Masse volumique   | $kg m^{-3}$        |

# Introduction Générale

Le terme séchage fait généralement référence à l'élimination de l'humidité. C'est l'une des opérations les plus utilisées dans l'industrie de transformation. Le séchage est souvent nécessaire dans diverses opérations industrielles en particulier dans les industries de transformation chimique pour éliminer l'humidité d'un solide humide. En général, le séchage est réalisé par des techniques thermiques et implique donc l'application de chaleur, le plus souvent par convection à partir d'un courant d'air.

La sélection du séchoir et du processus de séchage pour une opération spécifique est un problème complexe, et de nombreux facteurs doivent être pris en compte. Cependant, la sélection et la conception globales d'un système de séchage pour un matériau particulier sont dictées par le désir d'obtenir une combinaison favorable.

En général, en ce qui concerne la vitesse et le temps de séchage total, les performances du séchoir dépendent de facteurs tels que les caractéristiques de l'air, les caractéristiques du produit et les caractéristiques de l'équipement. Mais malgré les nombreuses techniques de séchage disponibles dans le commerce à l'heure actuelle, la plupart des produits déshydratés sont encore produits par la méthode de séchage à l'air chaud. Parce que c'est considéré comme le plus simple et le plus économique.

Le sable séché est très demandé dans le bâtiment (béton, maçonnerie, peinture et décoration), le paramètre le plus important pour son bon écoulement dans le marché c'est son taux d'humidité qui doit être au voisinage de 5%. Un tel produit est obtenu généralement avec des sècheurs rotatifs.

Dans notre travail on va s'intéresser à l'étude et l'optimisation d'une unité de séchage du sable à tambour rotatif, dont le produit actuellement ne répond pas aux exigences du marché en ce qui concerne le taux d'humidité.

Ainsi, cette étude renferme trois chapitres distincts :

1. Le chapitre I décrit les notions générales sur le séchage dont l'objectif est l'élimination partielle ou totale de l'eau en l'évaporant.
2. Le chapitre II est consacré à l'étude d'un séchoir à tambour rotatif avec ses différents éléments mécaniques et électriques.
3. Le chapitre III Étude et optimisation de l'unité de séchage pour le dimensionnement optimal et la détermination des différents paramètres régissant le processus de séchage au niveau de l'entreprise d'accueil.

On termine par une conclusion générale en fonction des résultats obtenus et des recommandations.

# Problématique

Le séchage est une opération qui consiste à éliminer totalement ou partiellement un liquide imprégnant un matériau par apport d'énergie thermique. Il permet de réduire considérablement la masse et le volume des produits, ce qui facilite leur transport, stockage et manutention. Il sert aussi à stabiliser, transformer et à donner une texture ou une fonctionnalité particulière au produit. Le séchage est utilisé pour des produits très différents comme les matériaux granulaires.

MORTEREX de BOUIRA est une entreprise de préparation du sable et d'extraction des minéraux glaciaires. Le sable séché qui est traité dans cette entreprise doit avoir un taux d'humidité exigé par le marché qui est de l'ordre de 5%.

Malheureusement, et en l'absence d'instruments de mesure pour la détermination du taux d'humidité du produit fini au niveau de cette entreprise, à l'œil nu et au toucher, on peut constater que leur produit présente un taux d'humidité relativement élevé. Ce qui empêche cette entreprise à augmenter ses parts du marché.

Afin de pallier à cette situation, sur quels paramètres doit-on agir sur l'opération de séchage, au niveau de cette entreprise, afin d'optimiser ce processus (avoir un produit fini qui répond aux exigences du marché, avec une bonne productivité et une consommation d'énergie raisonnable) ?

# **CHAPITRE I : NOTIONS GÉNÉRALES SUR LE SÉCHAGE**



## I.1. Introduction

Le séchage est une opération visant une élimination partielle ou totale de l'eau en l'évaporant. Cette opération implique un transfert de Chaleur. La chaleur permet le changement de phase du liquide en vapeur dans l'air.

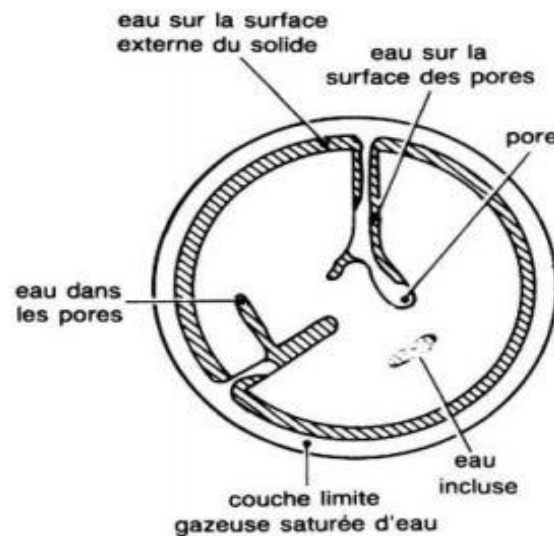
Le séchage est largement utilisé dans l'industrie chimique et est souvent utilisé comme complément Opérations telles que précipitation, filtration ou déshydratation.

Les raisons du séchage peuvent être regroupées comme suit :

- Diminuer la masse et le volume des produits pour réduire leur encombrement et faciliter leur transport.
- Donner une présentation, une structure ou une fonctionnalité particulière au produit (carbone De calcium ...Etc.).
- Faciliter la conservation des produits en réduisant l'activité de l'eau et amortir le caractère Saisonnier de certaines activités industrielles.

## I.2. Séchage

Le séchage est un processus qui consiste à faire éliminer le liquide contenu dans un milieu perméable par évaporation. La matière contient des espaces de pores dans sa structure interne, cet espace est rempli par le liquide quand le solide est complètement saturé et par l'air si le milieu est sec. Le milieu ne perd pas ses caractéristiques physiques pendant le séchage [1].



**Figure 1:** Représentation schématique d'un solide humide [2].

### **I.3. Terminologie de séchage**

#### **I.3.1 Humidité**

Ce terme désigne le liquide contenu dans le corps solide, liquide ou pâteux, et devant être éliminé au cours du séchage.

#### **I.3.2. Taux d'humidité**

C'est la masse de liquide contenue par unité de masse de matière à sécher. Bien qu'il soit fait très souvent référence à la matière humide, il est préférable d'exprimer le taux d'humidité par rapport à la matière anhydre.

#### **I.3.3. État de siccité**

Un corps anhydre est un corps dont le taux d'humidité est nul. Un corps sec ou séché correspond plus généralement au produit tel qu'il est obtenu à la sortie du sécheur.

Dans ce dernier cas, le taux d'humidité n'est pas forcément nul.

#### **I.3.4. Taux d'humidité à l'équilibre**

L'taux d'humidité à l'équilibre d'un matériau hygroscopique entouré au moins partiellement d'air est la teneur en humidité pour laquelle le matériau a une humidité constante [3].

#### **I.3.5. L'air humide**

L'air humide est constitué d'un mélange d'air sec et de vapeur d'eau et se comporte sensiblement comme un gaz parfait, ainsi que chacun de ses constituants. Ceux-ci sont caractérisés par leur pression partielle dans le mélange. Si  $p$  est la pression totale de l'air humide, on a loi de DALTON [3] :

$$p = p_a + p_v \quad (1)$$

$p_a$  : Pression partielle de l'air sec

$p_v$  : Pression partielle de la vapeur d'eau

Nous définissons ci-après les importantes grandeurs caractérisant l'air humide.



**a. L'humidité absolue (X)**

Appelée aussi humidité spécifique, ou teneur en eau ; représentant le rapport de la masse de la vapeur d'eau ( $m_{v,e}$ ) contenue dans un volume V de l'air humide sur la masse d'air sec ( $m_{a,s}$ ) contenue dans ce même volume [3].

$$X = \frac{m_{v,e}}{m_{a,s}} \quad (2)$$

**b. L'humidité relative(HR)**

L'humidité relative ( $\phi$ ) c'est le rapport entre la pression de la vapeur d'eau dans l'air ( $P_v$ ) Sur la pression de saturation ( $P_{s,\theta}$ ) de cette vapeur d'eau à la température  $\theta$ .

$$HR = \frac{P_v}{P_{s,\theta}} \quad (3)$$

En pratique, on utilise beaucoup plus l'humidité absolue (X) que la pression  $P_v$

Par conséquent on donne le rapport entre l'humidité absolue (X) de l'air pour une certaine température et  $X_s$  humidité absolue correspondante à l'état de saturation pour la même température ; rapport appelée degré de saturation [3].

$$HR = \frac{X}{X_s} \quad (4)$$

**c. Température sèche T et température humide  $T_H$  de l'air**

On nomme température sèche de l'air ou d'un gaz, la température indiquée par une sonde de température nue placée dans le courant d'air ou de gaz.

La température humide (ou température de bulbe humide) c'est la température indiquée par le thermomètre lorsqu'on couvre le bulbe du thermomètre avec une mèche humide

La différence ( $T-T_H$ ) représente l'humidité relative de l'air.

- Elle est égale à zéro si l'air est saturé en vapeur d'eau c'est-à-dire  $\phi=100\%$  donc pas d'évaporation possible.
- Elle augmente avec la différence [ $P_s(\theta) - P_v$ ] qui est le terme moteur du transfert de masse [3].

#### d. Enthalpie de l'air humide

L'enthalpie de l'air humide définit le contenu énergétique de cet air.

L'enthalpie notée  $H$  de 1kg d'air sec associée à  $Y$  kg de vapeur d'eau à  $\theta^\circ\text{C}$  représente la quantité de chaleur à fournir à ce mélange sous une pression constante pour l'amener de la température de référence  $0^\circ\text{C}$  à la température de  $\theta^\circ\text{C}$ . Les états de référence à considérer sont l'eau liquide et le gaz sec à  $0^\circ\text{C}$ .

L'enthalpie de l'air humide  $H$  est la somme de l'enthalpie de l'air et de l'enthalpie de l'eau.

$$H = Cp_a\theta + Y(L_v + Cp_e\theta) \quad (5)$$

Où  $Cp_a$  et  $Cp_e$  sont respectivement les chaleurs massiques de l'air et de l'eau à l'état gazeux et  $L_v$  la chaleur latente de vaporisation de l'eau à  $0^\circ\text{C}$  [3].

### I.3.6. Caractéristiques des solides humides

#### i. Humidité absolue

L'humidité absolue d'un solide appelée aussi teneur en eau ou humidité à base sèche s'exprime par la masse de liquide contenue dans le produit par rapport à sa masse sèche [4].

$$X = \frac{M_h - M_s}{M_s} \quad (6)$$

#### ii. Humidité relative

L'humidité relative d'un solide appelée aussi titre en eau, ou bien teneur en eau à base humide s'exprime par la masse du liquide contenue dans le produit par rapport à sa masse humide [4].

$$\varphi = \frac{M_h - M_s}{M_h} \quad (7)$$

#### iii. Hygroscopicité

L'hygroscopicité d'un corps c'est sa tendance à absorber l'humidité de l'air.

La présence d'humidité dans un solide, se manifeste par une certaine tension de vapeur due aux forces de surface et de force capillaire qui sont fonction de la nature du liquide, de celle du solide et de la température. La valeur de cette tension de vapeur permet de distinguer deux grandes catégories de solides [4].

a. Lorsque le liquide adhère à la surface externe d'un solide, il est retenu par des forces superficielles peu intenses.

La rétention du liquide par adsorption à l'intérieur des pores, met en jeu des forces capillaires d'autant plus intenses que les interstices sont plus fins. Dans le cas de gros capillaires, l'humidité n'est retenue que faiblement. Au cours du séchage, qui s'effectue par évaporation du liquide superficiel, ce dernier est peu à peu remplacé par du liquide provenant des interstices du solide [4].

Un solide se comportant de cette manière n'est pas hygroscopique.

b. Lorsque les pores présentés par le solide sont extrêmement fins, les forces capillaires sont intenses et peuvent retenir en profondeur de notables quantités d'humidités.

Dans un tel cas, l'eau qui se déplace n'est plus qu'une eau liée ou vapeur d'eau. Ce solide est dit hygroscopique [4].

### I.3.7. Transfert de chaleur

La chaleur est transférée au solide de la part de l'environnement chaud, qui est en général l'air chaud.

Les méthodes de transfert de chaleur conventionnelles sont : la convection, la conduction, l'infrarouge et le séchage diélectrique. Actuellement on utilise des sécheurs à microonde, qui activent la chaleur interne dans la matière voir figure (2).

Dans la plupart des sécheurs, la chaleur est transférée par plusieurs méthodes mais chaque sécheur industriel à une méthode de transfert dominante.

Dans les sécheurs rotatifs, on utilise la convection c'est-à-dire que le séchage est le résultat du contact entre l'air chaud et la matière humide. Même si l'extraction de l'humidité par évaporation de la surface du solide dans un environnement chaud est essentielle pour le processus du séchage.

La connaissance du phénomène de séchage qui se produit dans le solide aide à la Compréhension du processus et permet de mieux définir les paramètres des équipements et les conditions optimales de fonctionnement du sécheur [3].

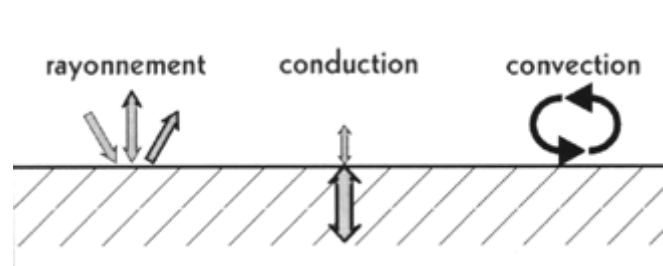


Figure 2: les échanges de chaleur (rayonnement, conduction, convection) [5].

### a. Séchage par convection

En séchage, il s'agit probablement du mode de transfert d'énergie le plus courant. Il consiste à mettre en contact un gaz (air) s'écoulant en régime généralement turbulent autour du corps à sécher qui peut se présenter sous forme de particules, de gouttelettes, de films ou de plaques voir figure (3) . Ce type de transfert obéit à l'équation suivante [2] :

$$p = p_a + p_v \quad (8)$$

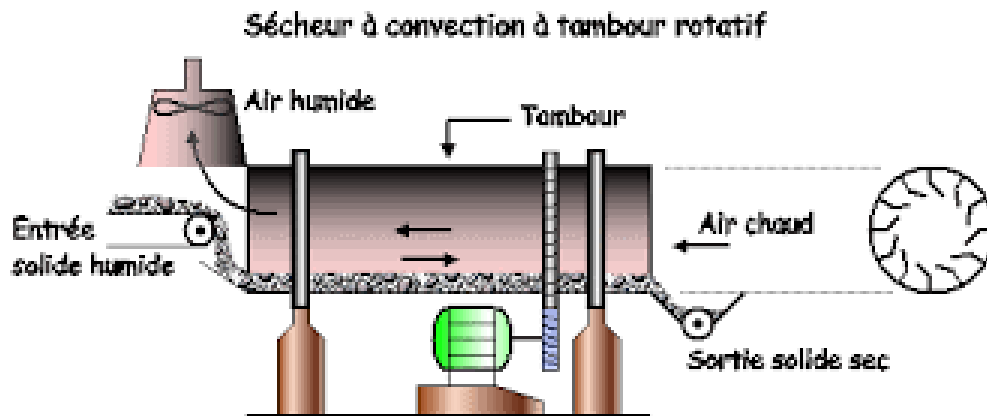


Figure 3 : sécheur à convection à tambour rotatif [6].

### b. Séchage par conduction

L'énergie thermique nécessaire au séchage est apportée non pas par un gaz en mouvement autour du produit à sécher, mais par contact direct entre le produit et une paroi chauffée. Les vapeurs libérées par le séchage sont aspirées (séchage par ébullition) ou entraînées par un gaz de balayage dont le débit est toujours faible en comparaison de celui nécessaire à un séchage convectif.

Plus le gradient de température entre la paroi et le produit sera faible et plus la surface d'échange devra être importante voir figure (4).

Le flux thermique (en W/m<sup>2</sup>) est donné par la relation :

$$\frac{Q}{A} = -\lambda \frac{dt_s}{dl} \quad (9)$$

Avec  $\lambda$  (W / m·K) conductivité thermique de la pellicule de produit ou de gaz à travers laquelle s'effectue le transfert.  $\frac{dt_s}{dl}$ : Gradient de température entre la paroi chaude et le produit [2].



**Figure 4** : Sécheur à conduction [7].

### c. Séchage par rayonnement

Dans ce mode de séchage, l'énergie nécessaire à l'évaporation est transmise par rayonnement.

Ce procédé de séchage est très efficace pour l'élimination de l'eau, surtout lorsque le produit à sécher n'est pas thermosensible.

Les sources chaudes émettrices peuvent être des émetteurs au gaz combustible, des émetteurs électriques, ou le soleil.

La quantité de chaleur  $Q$  (en watts) transmise au produit à sécher par unité de temps est définie par la loi de Stephan Boltzmann [2].

$$Q = A_1 C \left[ \left( \frac{T_1}{100} \right)^4 - \left( \frac{T_2}{100} \right)^4 \right] \varphi \quad (10)$$

$$C = \frac{1}{\frac{1}{\varepsilon_1} + \frac{A_1}{A_2} \left( \frac{1}{\varepsilon_2} - 1 \right)} \quad (11)$$

$T_1$  : (K) température de la source émettrice.

$T_2$  : (K) température du produit.

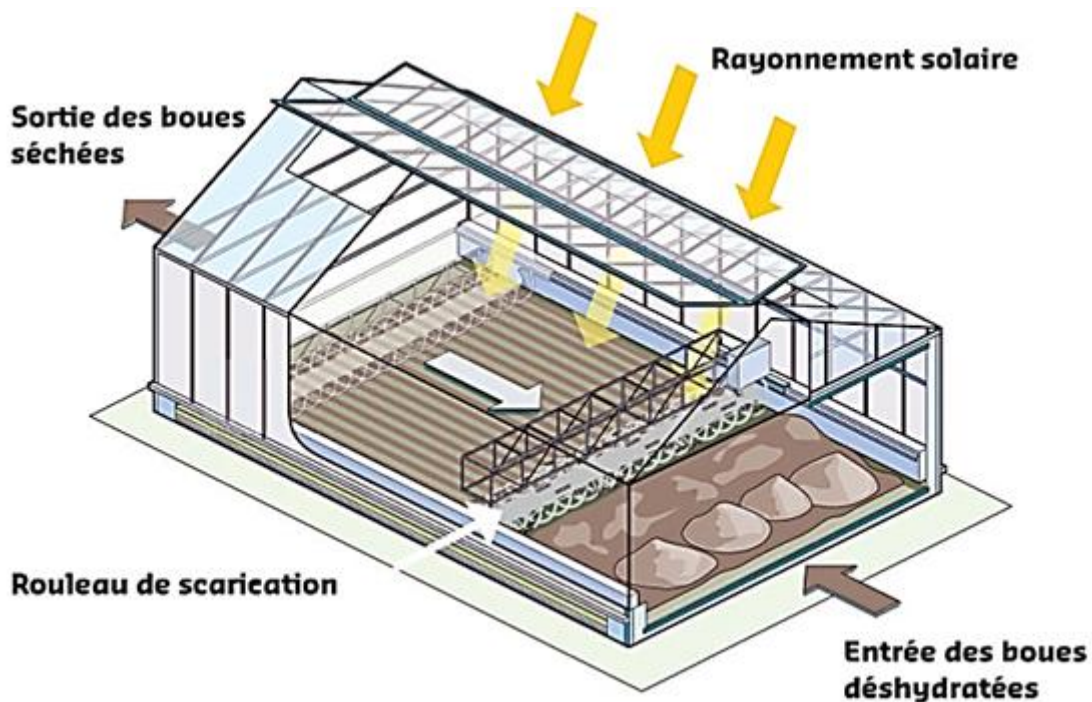
$A_1$  : (m<sup>2</sup>) surface du corps recevant le rayonnement.

$A_2$  : (m<sup>2</sup>) surface de l'émetteur d'infrarouge.

$\varphi$  : Facteur complexe tenant compte de la position relative de l'émetteur et du produit (lorsque l'émetteur entoure le produit, on a  $\varphi = 1$ )

$\varepsilon_1$  : Émissivité du produit à traiter

$\varepsilon_2$  : Émissivité de l'émetteur



**Figure 5** : sécheur par rayonnement [7]

#### I.4. Courbes de séchage

Les courbes de séchage sont représentées soit par les variations de l'humidité absolue ( $X$ ) du produit en fonction du temps, soit par la variation de la vitesse de séchage ( $-dx/dt$ ) en fonction du temps  $t$  ou même la courbe proposée par Krisher ( $-dx/dt$ ) en fonction de l'humidité absolue ( $X$ ) (Krisher) [8].

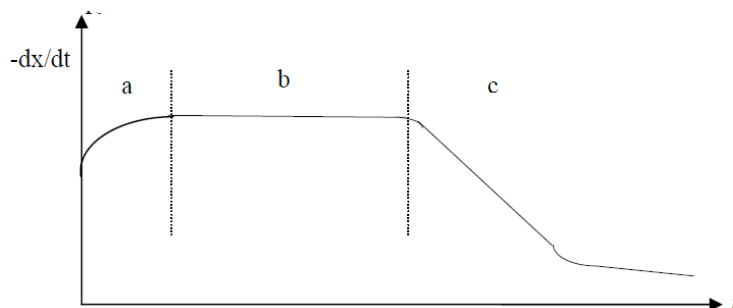
On étudie la cinétique de séchage des différents produits par des courbes représentant l'évolution de la vitesse de séchage (masse d'eau évaporée par unité de temps et de surface d'évaporation du matériau ( $\text{kg d'eau} / \text{m}^2\text{s}$ ) en fonction du temps. Ces courbes sont généralement obtenues pour différentes conditions expérimentales (températures, vitesse de l'air asséchant, hygrométrie...). Elles caractérisent le comportement global du produit pendant l'opération de séchage en fonction du temps. Les courbes de cinétique de séchage varient suivant le produit à sécher et contiennent d'une à trois principales périodes de la cinétique de séchage, tout dépend du produit, figure (6) [9].

On obtient la courbe de séchage expérimentale en suivant la variation de l'humidité absolue du produit par des pesées successives au cours du séchage jusqu'à atteindre l'humidité absolue d'équilibre du produit. Pour chaque produit il existe une valeur d'humidité optimale d'équilibre pour laquelle le produit ne se détériore pas et garde ses propriétés organoleptiques et nutritionnelles [10].

On doit impérativement atteindre cette valeur optimale à la fin de l'opération de séchage qui est dans notre cas pour la tomate de  $\varphi_{eq} = 11\%$  [11].

##### a. Différentes périodes de la cinétique de séchage d'un produit humide

L'expérience permettant de caractériser la cinétique de séchage consiste à soumettre une couche mince d'un produit à l'action d'un courant d'air de température, humidité et vitesse fixées et de mesurer la masse du produit en fonction du temps [4].



**Figure 6 :** Périodes du séchage [4]

Dans la courbe ci-dessus est schématisée la variation de la vitesse de séchage en fonction du temps. Souvent on construit aussi la courbe de la vitesse de séchage en fonction de l'humidité restant dans la matière au cours du séchage.

Dans la figure (6) on distingue trois périodes :

### **Période de mise en température (région a)**

Lorsqu'un produit ayant une température de surface  $T_s$  et une pression partielle de vapeur d'eau  $P_s$  est agité par un courant d'air chaud, il se produit un échange de chaleur et de matière entre le produit et l'air sec. Pour être emporté sous forme de vapeur, la quantité d'eau contenue dans le produit doit être alimentée avec l'énergie de vaporisation correspondante, et l'excès de chaleur fourni par l'air augmentera encore la température du produit jusqu'à ce qu'il atteigne la température de bulbe humide. Caractéristiques du produit. Environnement sec. Ce temps est généralement très court par rapport au temps de séchage total [4].

### **Période à allure constante (région b)**

Cette période de séchage à vitesse constante correspond à l'évaporation du liquide superficiel.

Le liquide remonte en surface sous l'action des forces d'aspiration des capillaires et il se renouvelle à une vitesse suffisante pour former une pellicule continue et compenser l'évaporation.

Le flux de chaleur échangé par convection entre l'air et le produit est entièrement utilisé pour l'évaporation de l'eau. Cette période est identique au séchage isenthalpique d'un film d'eau et dépend donc essentiellement des conditions aérauliques entourant le produit à sécher.

Lorsque l'humidité superficielle du solide n'est pas renouvelée à une allure suffisante pour maintenir en surface une pellicule continue du liquide, la vitesse cesse d'être constante.

Ceci s'explique par le fait que les parois cellulaires perturbent la migration rapide de l'humidité vers la surface extérieure du produit, par la migration des solutés qui obstruent les pores et par le durcissement et la rétraction de la surface du produit [10].

### **Période de ralentissement (région c)**

Au cours de cette période la surface du produit n'est plus saturée en vapeur d'eau et le transfert de masse est contrôlé par les mécanismes complexes du déplacement de l'eau de l'intérieur vers la surface du produit.

Cette période représente souvent la quasi-totalité du séchage.



Le ralentissement de l'allure de séchage est expliqué par les phénomènes suivants :

- **Disparition de l'eau libre en surface de produit** : La zone d'évaporation "front de séchage" qui se trouvait en surface se déplace vers l'intérieur du produit. En amont de cette zone, il y a migration de l'eau libre, tandis qu'en aval c'est l'eau liée et la vapeur d'eau qui sont évacués.

La brusque réduction de la surface effective de transfert due à une alimentation insuffisante en eau libre est la cause de ce ralentissement.[12].

## I.5. Les différents types de séchoir

### I.5.1. Les séchoirs directs

Les différents types de sécheurs directs se distinguent par la manière dont l'agent séchant est mis en contact avec la boue. Ils sont surtout utilisés pour obtenir un séchage quasi total.

La technologie a l'avantage d'être simple. Cependant, les équipements périphériques peuvent être sophistiqués et volumineux : traitement des gaz, séparation gaz-solide [13].

#### a. Le séchoir rotatif

Le sécheur (Figure 7) est constitué d'un long cylindre rotatif horizontal ou légèrement incliné pour faciliter le déplacement du solide (1 à 2.5 m de diamètre et une dizaine de mètres de longueur). Il peut fonctionner à contre-courant.

Un système d'extrusion ou de granulation divise le solide à l'entrée. L'air chaud circule à la surface de sable pendant que le sécheur est en rotation. L'intérieur du tambour est muni d'organes divers assurant le brassage et la progression du solide dans le four. Il peut s'agir d'un jeu d'ailerons, de fléaux et de palettes ou de chicanes, ou bien encore d'un rotor interne qui malaxe le sable [13].

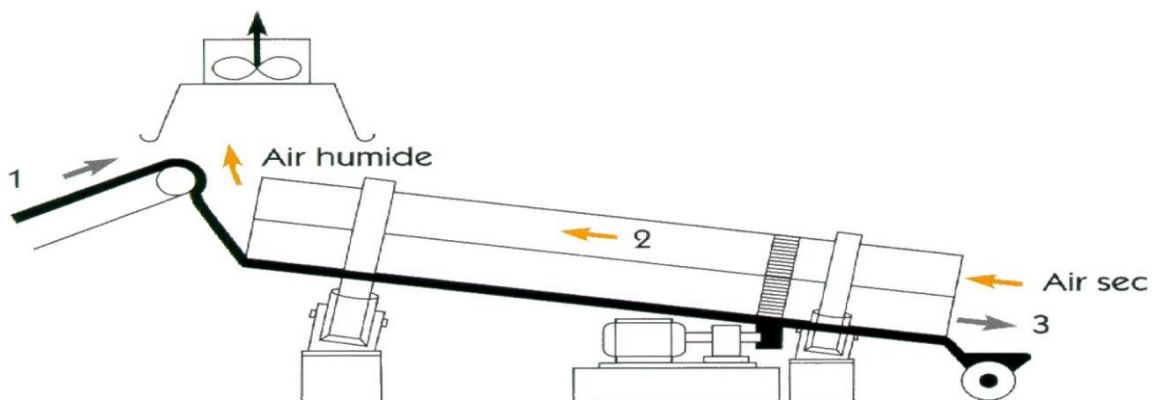


Figure 7 : Tambour rotatif de type direct [13]

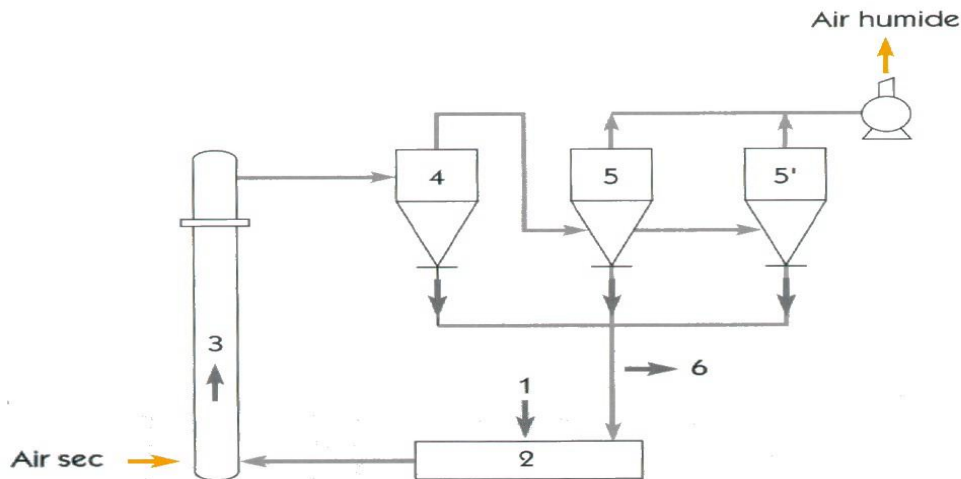
1. Entrée du produit humide
2. Léchage d'air chaud
3. Sortie du produit sec

### b. Le séchoir pneumatique, dit sécheur flash

L'agent séchant assure à la fois l'apport en énergie et le transport de sable.

La forme la plus simple de ce type de sécheur est un tube vertical dans lequel le sable est séché en étant maintenue en suspension dans l'air chaud (Figure 8). Le séchage est donc effectué à co-courant. Si les particules de sable ont tendance à adhérer aux parois du sécheur ou sont trop pâteuses, une partie du solide sec est recyclée à l'entrée et mélangée au produit humide pour améliorer les caractéristiques de séchage de celui-ci.

La séparation du solide sec et du mélange air/vapeur à la sortie du sécheur est assurée par des cyclones ou des filtres à manches [13].



**Figure 8:** Sécheurs flash [13]

Dans certaines applications qui utilisent de la vapeur surchauffée sous pression, la vapeur et le solide en suspension circulent à l'intérieur des tubes d'un échangeur de chaleur.

Côté calandre on trouve de l'air chaud ou de l'huile.

Au cours du séchage, l'eau vaporisée augmente la quantité de vapeur servant au transport et diminue l'état de surchauffe de celle-ci jusqu'à atteindre des conditions proches de la saturation.

Certains sécheurs rotatifs fonctionnent également en 'mode pneumatique'.

Dans ce cas, le tambour est garni de diaphragmes verticaux contenant un orifice central et de plaques longitudinales entre les diaphragmes.

Ces dernières soulèvent le sable quand le tambour est en rotation et c'est l'agent séchant qui assure le transport des granules le long du sécheur [13].

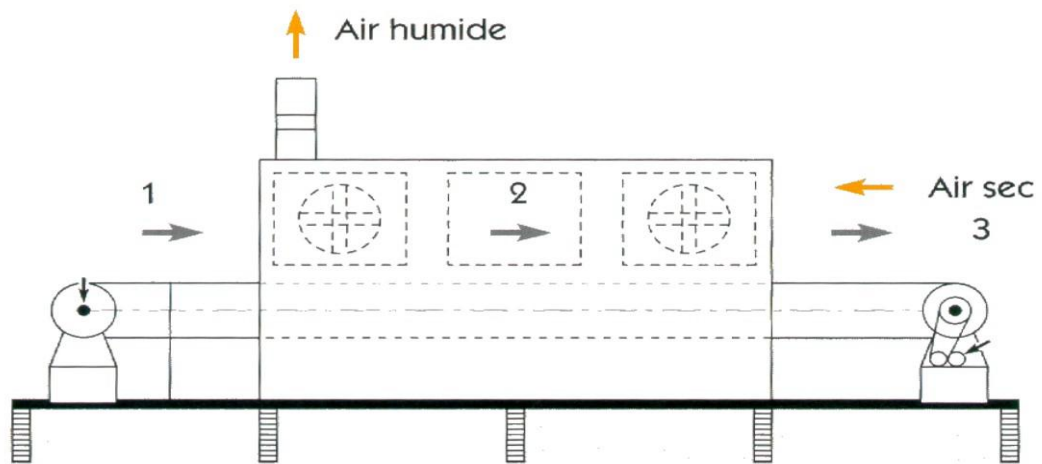
### c. Le convoyeur à bande

Le sable est distribué sur une bande métallique perforée. Cette bande passe au travers de différentes chambres de séchage dans lesquelles de l'air chaud circule à courant parallèle (Figure 9) ou à courant croisé.

L'agent séchant peut-être produit par combustion (gaz naturel, biogaz) ou par passage dans des échangeurs de chaleur.

Selon les chambres, la vitesse, la température et le taux de recirculation de l'agent séchant peuvent être modulés afin d'assurer un séchage optimum.

Dans certaines configurations, la bande effectue plusieurs trajets dans les chambres [13].



**Figure 9:** Sécheur à bande à courant parallèle [13]

1. Entrée du produit humide
2. Produit en défilement
3. Sortie du produit sec

#### I.5.2. Les séchoirs indirects

Le transfert de chaleur peut s'effectuer par conduction ou rayonnement, selon les positions relatives du solide et des surfaces chaudes.

Contrairement aux sécheurs directs, l'enceinte de séchage est sophistiquée alors que les périphériques sont plus simples [13].

**a. Les séchoirs rotatifs**

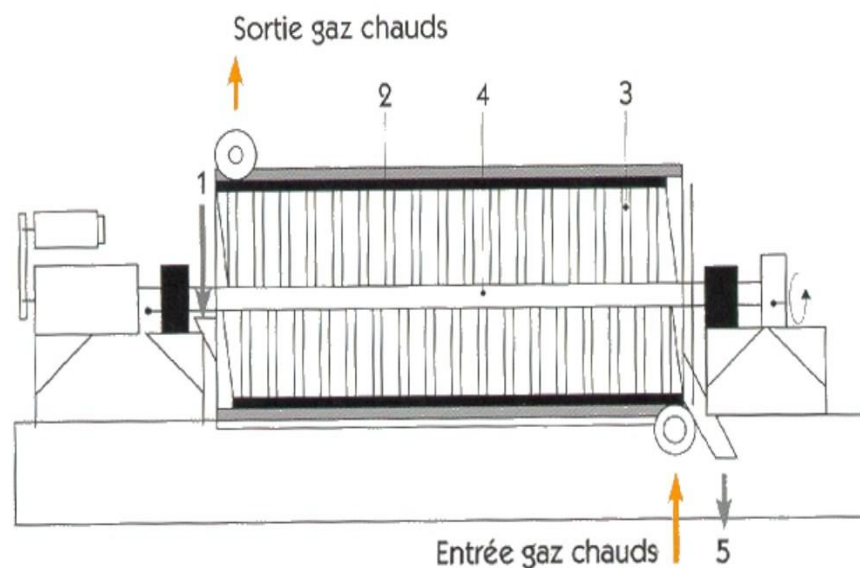
Le sécheur agité à vis ou à palettes (Figure 10) et le sécheur à couche mince (Figure 11) sont qualifiés de sécheurs rotatifs.

Les sécheurs agités sont constitués d'un cylindre horizontal comportant un rotor creux qui est chauffé de manière interne par un fluide thermique ou des gaz chauds.

En surface, le rotor est muni d'éléments concentriques (ailettes, tubes, disques creux et palettes), qui assurent le transfert de chaleur vers le produit.

Dans le cas des sécheurs à vis, l'arbre muni de palettes est remplacé par une ou deux vis en rotation.

Dans les sécheurs à couche mince, le rotor n'est pas chauffé mais est muni d'éléments qui vont morceler et projeter le sable sur la surface interne du sécheur qui est chauffée [13].



**Figure 10: Sécheur à vis [13]**

1. Entrée du produit humide
2. Double enveloppe
3. Palette
4. Arbre creux
5. Sortie du produit sec

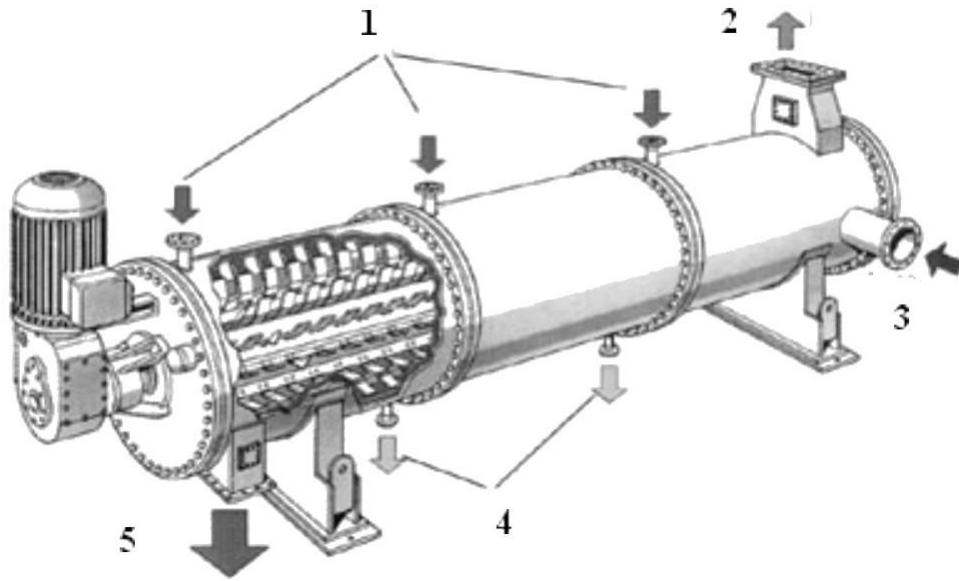


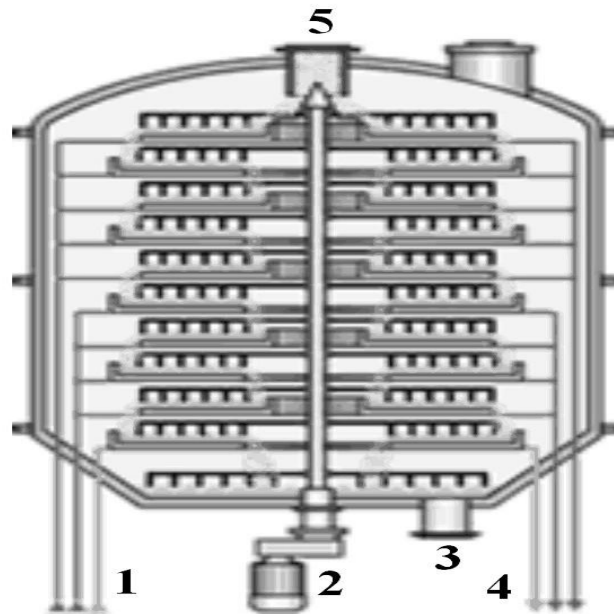
Figure 11: Sécheur à couche mince [13]

1. Entrée de la vapeur dans la double enveloppe
2. Sortie de la vapeur dégagée
3. Entrée du produit humide
4. Sortie des condensats
5. Sortie du produit sec

#### **b. Le séchoir multi-étage vertical (rotatif ou non) ou sécheur à plateaux**

Ce sécheur à axe vertical renferme une série de plateaux circulaires sur lesquels le sable est déposé (Figure 13).

Ces plateaux sont munis de jaquettes dans lesquelles circule un fluide chaud (huile thermique ou vapeur surchauffée). Des bras racleurs permettent le passage de la boue vers l'étage inférieur grâce à des rainures présentes dans chaque plateau. Au bas du sécheur, le produit séché est récupéré grâce à un grattoir [13].



**Figure 12:** Sécheur à plateaux [13].

1. Entrée des fluides thermiques
2. Motorisation de l'axe vertical
3. Sortie du produit sec
4. Sortie des fluides thermiques
5. Entrée du solide humide

### **I.5.3. Avantages et inconvénients des technologies**

Les sécheurs directs et indirects possèdent à la fois des inconvénients et des avantages qui sont repris dans le Tableau (1).

**Tableau 1:** Avantages et inconvénients des sècheurs directs et indirects.

|                      | <b>Sécheur direct</b>   | <b>Sécheur indirect</b>  |
|----------------------|---|--|
| <b>Avantages</b>     | Simplicité de la technologie<br>Absence de pièces en mouvement<br>Robustesse<br>Mise en forme aisée : granulation ou extrusion<br>Faibles temps de séjour<br>Peu de sensibilité à la siccité initiale | Simplicité des périphériques<br>Plus facilement à sécuriser<br>Faibles débits gazeux à traiter                               |
| <b>Inconvénients</b> | Complexités des périphériques<br>Contrôle des odeurs<br>Risques d'explosions  | Technologie complexe<br>Temps de séjour plus long<br>Capacité évaporatoire limitée<br>Nécessité d'une surveillance attentive |

## I.6. Conclusion

Dans ce chapitre nous avons cité les notions générales sur le séchage et les différentes techniques de séchage et leurs domaines d'utilisation, ainsi que les caractéristiques de l'air humide et les opérations permettant son traitement.

# **CHAPITRE II : ÉTUDE D'UN SÉCHOIR À TAMBOUR ROTATIF**



## II.1. Introduction

Les séchoirs rotatifs sont l'un des types les plus populaires de l'industrie. Il s'agit d'une coque cylindrique généralement en tôle d'acier, légèrement inclinée, d'un diamètre de 0,3 à 5 (m), d'une longueur de 5 à 90 (m), et d'une vitesse de rotation de 1 à 7 ( $t_r/m$ ). Il fonctionne généralement à évaporer toute l'eau résiduelle après essorage par un courant d'air chaud et sec. Il est utilisé comme bande transporteuse et équipement de séchage. Le mouvement des solides dans le séchoir est affecté par les mécanismes suivants : soulèvement, action en cascade, glissement et rebond, comme le montre la figure (13) :

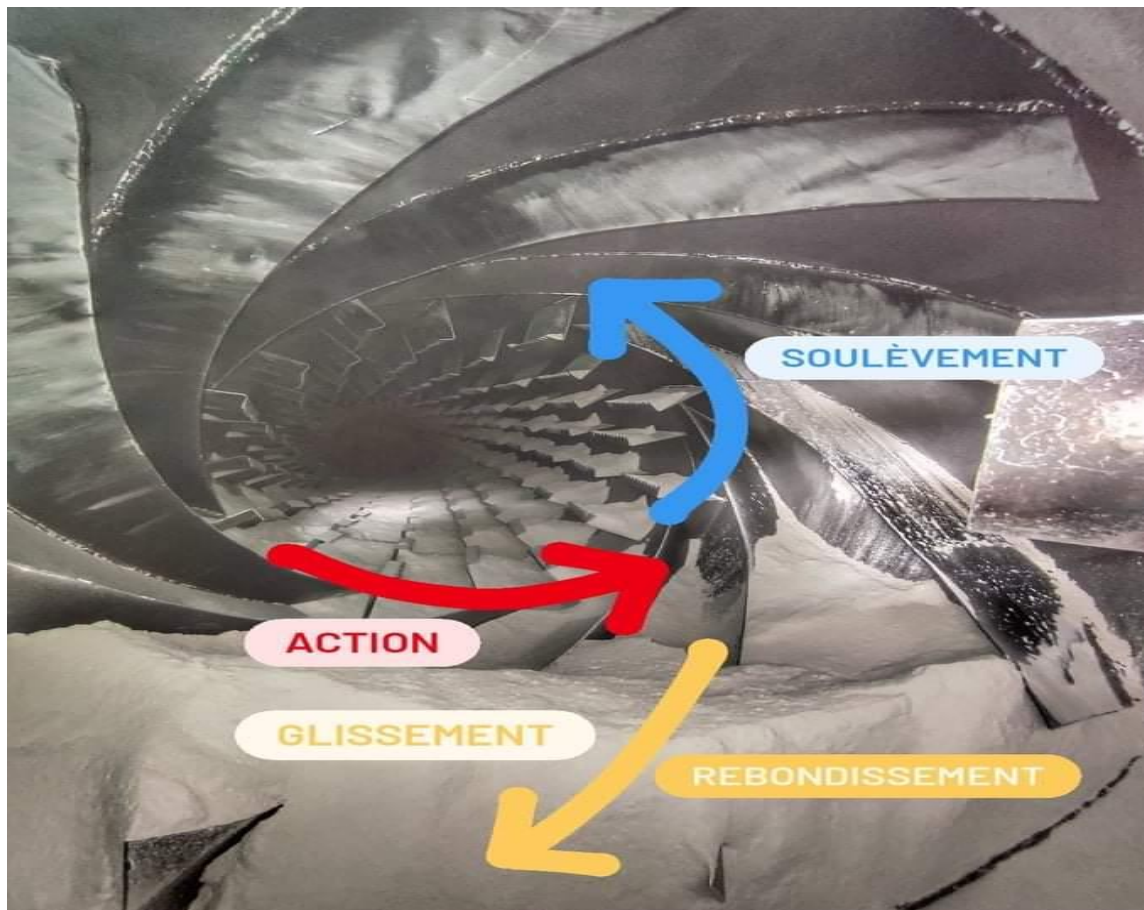


Figure 13 : Séchoir rotatif à emplacement en cascade

## II.2. Modélisation mathématique du sécheur rotatif

En général, un processus quelconque peut être décrit par un modèle, qui peut être intuitif, verbal, causal, qualitatif ou quantitatif.

Un modèle mathématique est un exemple de modèle quantitatif. Il se compose d'équations algébriques, différentielles ou intégrales. L'avantage principal de ce type de modèle est qu'il peut prévoir le comportement d'un processus sans expérimentation.

Les modèles mathématiques des processus chimiques tels que le séchage rotatif sont basés sur les lois fondamentales de la physique et de la chimie, y compris des équations de continuité telles que la masse, les équilibres d'énergie, les phénomènes de transport, les descriptions d'équilibre telles que la phase et l'équilibre chimique, les descriptions cinétiques et les équations d'état. Selon le but recherché, le modèle peut être un modèle brut du processus global ou un modèle très détaillé de certaines parties du processus [14].

## II.3. Modèle du temps de résidence

Les études sur la distribution du temps de séjour des solides dans un sécheur rotatif ont indiqué que le mouvement des solides peut être traité comme un débit de la matière, avec un peu de dispersion axiale. Les sécheurs actuels sont manipulés en tant que mélangeurs idéaux avec un degré de mixage. Par conséquent, il est raisonnable d'employer le temps de résidence comme seul moyen de mesure de la vitesse du mouvement de particules. Il est vrai que des études plus récentes ont été consacrées à la distribution du temps de résidence, afin d'identifier les facteurs qui causent le mouvement rapide ou lent des particules dans le cylindre.

Le temps de résidence moyen des solides est défini comme le rapport entre la quantité de la matière dans le cylindre dans les conditions de fonctionnement dans le cylindre et le débit d'entrée de la matière, selon l'équation [14] :

$$t = \frac{H}{F} \quad (1)$$

t est le temps de résidence moyen(s)

H : c'est la quantité de la matière dans le cylindre dans les conditions de fonctionnement (Kg)

F : le débit axial de la matière dans le cylindre (Kg/s)

Le temps de résidence dépend du chemin d'écoulement de particules dans un jet d'air, de l'arrangement et de la forme des volets de soulèvement. Il est également influencé par la circulation d'air, l'alimentation des particules, les caractéristiques et les paramètres physiques du tambour.

La complexité du mouvement des particules dans un sécheur rotatif rend très difficile la définition d'un modèle de temps de résidence valide pour un grand nombre de situations.

La plupart des études ont été effectuées sur les sécheurs de petite taille, pour des matières spécifiques et dans des conditions de fonctionnement spécifiques.

Prutton et al : ont été les premiers à publier une étude. Ils ont réussi à établir une équation empirique du temps de résidence, en se basant sur des données réelles [15] :

$$t = \frac{kL}{D*n*tan\alpha} \pm \frac{mv_g}{60} \quad (2)$$

L : La longueur du cylindre (m)

D : Le diamètre du sécheur (m)

n : La vitesse de rotation du cylindre (tr/min)

$\alpha$  : L'angle d'inclinaison du cylindre par rapport à l'horizontal

$V_g$  : La vitesse de l'air de séchage (m/s)

k : Une constant qui dépend du nombre et de la conception des volets de soulèvement

m : est une constante qui dépend des caractéristiques du solide, elle est déterminée expérimentalement pour chaque type de matière.

A partir de l'étude menée par Friedman Marshall [16] dans lequel les (H) ont été mesurés pour une grande variété de solides dans un sécheur rotatif, tel que le sable, les morceaux en bois, le plastique, les granulés et les flocons, et pour différentes conditions de fonctionnement, Perry et Chilton ont proposés l'équation suivante [17] :

$$t = \frac{0.23*L}{D*n^{0.9}*tan\alpha} \quad (3)$$

Plus tard, Saeman et Mitchell ont fait des recherches plus théoriques qui ont également tenu compte des effets du chargement de tambour et du profil de volet. Ils ont proposé une équation définissant le temps de résidence sous la forme [18] :

$$t = \frac{L}{f(H) \cdot D \cdot n (\tan \alpha \pm m v_g)} \quad (4)$$

Où :

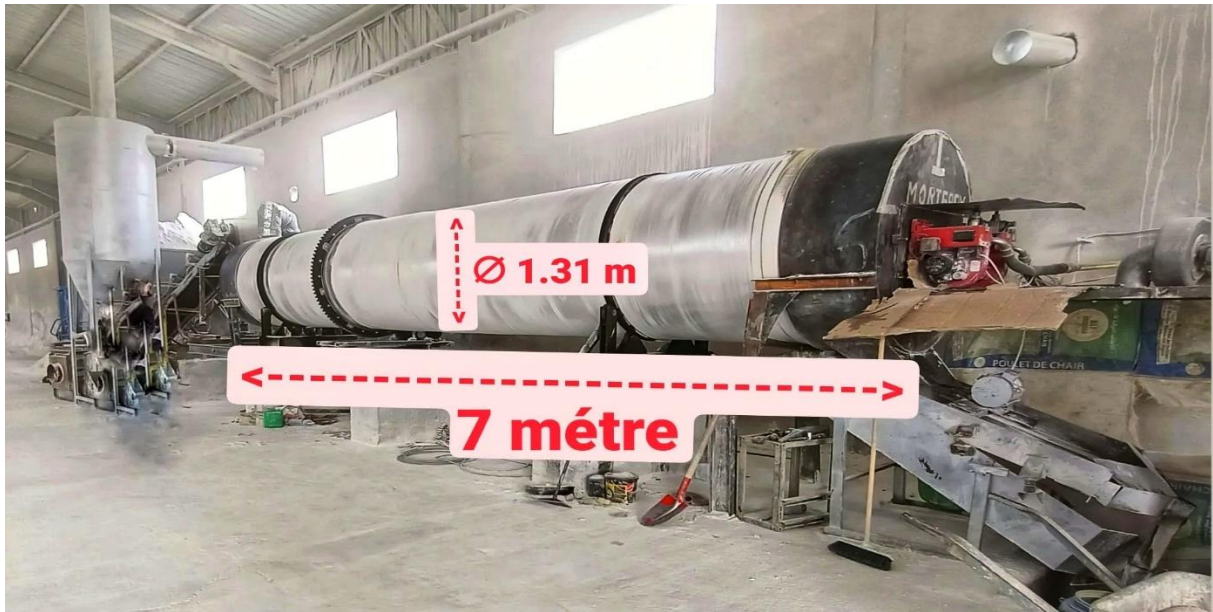
$f(H)$  : Représente le facteur de cascade, dont la valeur est de 2 pour les sécheurs légèrement chargés et  $p$  pour les sécheurs fortement chargés ayant de petits volets. On suppose dans la Chapitre I Généralités sur le processus de séchage dans les sécheurs industriels dérivation de cette équation que la dérive horizontale d'une particule de cascade dépend linéairement de la vitesse de gaz et de la durée la chute [18].

La base de l'étude du temps de résidence par Schofield et Glikin était que le mécanisme principal du mouvement des particules dans le tambour est un mouvement de cascade. Ils ont fait une analyse théorique de ce mouvement et ont obtenu un modèle qui établit une base théoriquement plus précise pour le calcul du temps de séjour. Cette équation est de la forme [19] :

$$t = \frac{L}{(\text{longueur de cascade})_{\text{moy}}} * (\text{temps de cascade})_{\text{moy}} \quad (5)$$

Où (longueur de cascade) est la distance le long du tambour ou la particule moyenne progresse par la cascade et (temps de cascade) est le temps pris par la particule moyenne pour parcourir chaque cascade.

Différentes équations ont été utilisées pour le calcul du temps de résidence d'un sécheur a courant d'air direct hypothétique du diamètre extérieur de 1.31 m, une longueur de 7 m, de vitesse de rotation 4 tr/min et d'une pente  $1^\circ$  par rapport à l'axe horizontal. La circulation d'air était supposée de 3 m/s. La constante de caractéristique de sable utilise  $\leq 80 \mu\text{m}$ ,  $K$  est un coefficient complexe, pratiquement égale à 0,5.



**Figure 14:** Dimensions du tombeur utilisé

**Tableau 2 :** Prévisions de temps de résidence Bakker 1983 [20]

| Auteurs                   | Temps de résidence (min) |
|---------------------------|--------------------------|
| Prutton et al (1942)      | 0 - 16.9                 |
| Friedman & Marshall(1949) | 0.8                      |
| Saeman & Mitchell (1954)  | 5.8-9.2                  |
| Schofield & Glikin (1962) | 4.5                      |
| Kelly & Donnell (1968)    | 4.5                      |

#### II.4. Etude technique du séchoir tambour rotatif

Spécification de l'équipement :

**Tableau 3:** Spécification du tambour rotatif à l'entreprise MORTEREXE

| Séchoir rotatif (fiche technique) | Équipement                         |
|-----------------------------------|------------------------------------|
| Dimensions                        |                                    |
| Matériau de construction          | Acier au carbone (SA 285, grade C) |
| Inclinaison                       | 1 degré                            |
| Diamètre intérieur                | 1.31m                              |
| Diamètre total                    | 1.39m                              |
| Longueur                          | 7 m                                |
| Épaisseur de la coque             | 8.17mm                             |
| Épaisseur d'isolation             | Non disponible                     |
| Données techniques                |                                    |
| Vitesse rationnelle               | 4 tr/min                           |
| Nombre de vol                     | 13                                 |
| Profondeur                        | 0.16m                              |

CONDITIONS DE PROCESSUS :

**Tableau 4:** condition du processus de MORTEREX

| Composant             | $H_2O$      | Air           |
|-----------------------|-------------|---------------|
| Débit massique        | 137,64 kg/h | 6 712,60 kg/h |
| Température d'entrée  | 30 °C       | 170 °C        |
| Température de sortie | 105 °C      | 105 °C        |

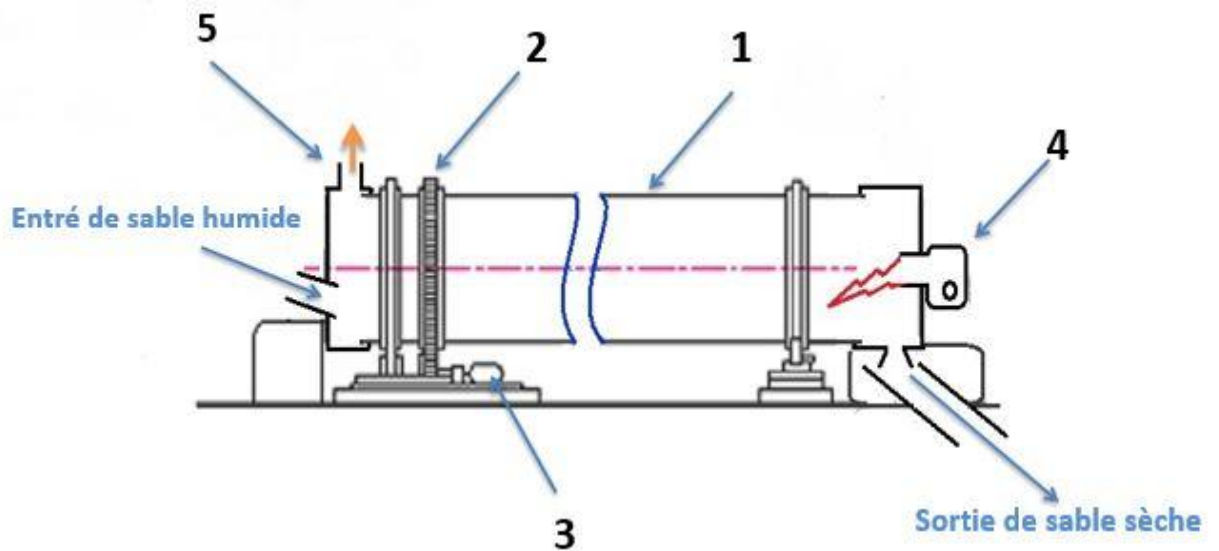


Figure 15 : Schéma principe du notre séchoir rotatif.

Tableau 5 : Désignation d'éléments du schéma de principe.

| Numérisation | 1               | 2           | 3                | 4             | 5                       |
|--------------|-----------------|-------------|------------------|---------------|-------------------------|
| Désignation  | Tambour rotatif | Roue Dentée | Moteur réducteur | Bruleur à gaz | Extracteur de Poussière |

### Principe de fonctionnement :

Remplissage en sable de tambour rotatif (1).

La roue dentée (2) permet d'alimenter le cylindre rotatif en produit.

L'entraînement en rotation du cylindre est assuré par le moteur réducteur (3).

Le brûleur à gaz (4) assure le séchage du sable introduit dans le tambour rotatif (1).

L'extracteur de poussière (5) assure le nettoyage et l'évacuation de la poussière vers l'extérieur.

### II.4.1. Le tambour

Un tambour rotatif est une machine de criblage mécanique utilisée pour séparer les matériaux, principalement dans les industries de traitement des déchets minéraux et solides.

Il se compose d'un tambour cylindrique perforé qui est normalement élevé à un angle à l'extrémité d'alimentation.

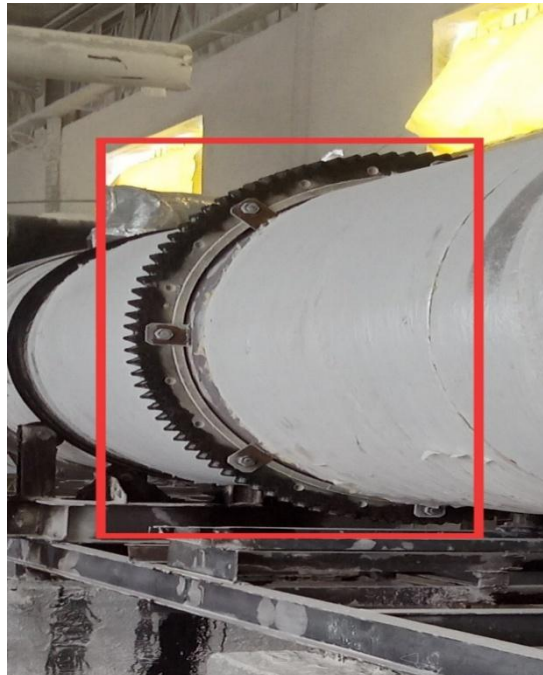
La séparation se fait selon la taille physique des particules alimentées et s'effectue au fur et à mesure que le matériel alimenté descend dans le tambour rotatif.

### II.4.2. Roue dentée

L'entreprise a utilisé un engrenage à denture droite contact extérieur en action.

Un engrenage est un système mécanique composé de deux roues dentées ou plus engrenées par la transmission du mouvement de rotation entre elles.

Dans la transmission de mouvement, les deux roues dentées sont en contact l'une avec l'autre et se transmettent de la puissance par obstacle. Un engrenage est composé d'un pignon, c'est ainsi que l'on nomme la seule roue ou la roue la plus petite, et d'une roue, d'une crémaillère, d'une couronne ou d'une vis. Quand plus de deux roues dentées sont présentes, on parle de train d'engrenages.



**Figure 16** : La roue dentée utilisée à MORTEREX



Les caractéristiques des deux roues de notre engrenage sont présentes au tableau suivant :

**Tableau 6:** Caractéristique des roues de notre engrenage.

| Roue | Nombre de dent | Diamètre extérieur (mm) | Diamètre primitif (mm) | Diamètre de bas (mm) | Diamètre de pied (mm) | Largeur total (mm) |
|------|----------------|-------------------------|------------------------|----------------------|-----------------------|--------------------|
| 1    | 13             | 201.00                  | 182.00                 | 171.02               | 147.00                | 1652.00            |
| 2    | 103            | 1447.00                 | 1442.00                | 1355.04              | 1407.00               | 1652.00            |

### Calcul d'engrenage

Notre engrenage est un ensemble de deux roues dentées permettant la transmission d'un mouvement rotatif sans glissement entre elles, avec un rapport de multiplication ou de démultiplication constant.

### Module d'engrenage

La formule  $D = m * z$  est bien la bonne [21]. D est le diamètre primitif, m le **module**, et z le nombre de dents.

En constat que le module m égale :

$$m = \frac{D}{z} \quad (6)$$

AN :

$$m = \frac{1442}{103} = 14$$

Alors en prendre la valeur de module secondaire :  $m = 14$ .

### II.4.3. Moteur de tambour

L'entreprise MORTEREX a utilisé un moteur triphasé avec un variateur de vitesse. Il a de bonne performance anti-rupture et une capacité à s'adapter aux interférences de puissance, de température, humidité et de poussière.

La vitesse de rotation du moteur est grande, on a donc utilisé un variateur de vitesse afin de réduire la vitesse de rotation du moteur. Le moteur triphasé tourne très vite avec un variateur qui réduit la vitesse en contrepartie augmenter la vitesse on cas de nécessité

**Tableau 7:** Caractéristiques techniques du moteur.

|                                |      |
|--------------------------------|------|
| Puissance nominale (kW)        | 0,18 |
| Tension/fréquence (volts)      | 380  |
| Courant nominal (A)            | 1,8  |
| La Vitesse de rotation (tr/mn) | 1000 |

**Figure 17:** Moteur de tambour et son variateur

#### II.4.4. Brûleur à gaz

Ils ont utilisé un brûleur simple, de marque SICMA le modèle SG II RAG 50 LX N associé au tuyau d'extension court, avec une valve marche/arrêt, 2 mètres de tuyau haute pression et un petit régulateur 1051. celui permettra de délivrer jusqu'à 20-360 mbar.

. Ce brûleur est très puissant, mais sa puissance peut être réduite au même niveau que la flamme d'une bougie. Cela permet d'augmenter le flux de chaleur lorsque c'est nécessaire (Minimum 100 kW, Maximum 550 kW).



**Figure 18:**Bruleur SICMA

#### **II.4.5. Extracteur de Poussière**

L'entreprise MORTEREX a utilisé un extracteur d'air et poussier se fait ou moyen de ventilateurs d'extraction.

Les ventilateurs d'extraction des poussières doivent être situés, autant que possible, en air propre (en aval des organes de séparation poussières-air). Leur construction (matière des pales et des coques, équilibrage) doit empêcher des chocs accidentels entre parties fixe et mobile pouvant produire des étincelles.

Les conduits d'évacuation et de transport pneumatique des poussières doivent être aussi courts.

L'air de séchage est chauffé et transporté jusqu'au corps à sécher par l'action de ventilateur.

La vérification et le nettoyage des conduits doivent être effectués périodiquement pour éviter la formation de dépôt dangereux.



**Figure 19:** Extracteur de poussière

## **II.5. Les avantages d'utilisation d'un séchoir rotatif**

Les séchoirs rotatifs à usage intensif offrent une capacité de séchage élevée et constante pour de nombreuses industries de transformation.

Dans de nombreux processus industriels, les séchoirs rotatifs sont utilisés pour un séchage constant et de grande capacité des solides en vrac - et pour cause. Ils offrent d'innombrables avantages, à la fois pour le processus et le produit.

L'un des composants les plus importants d'un séchoir rotatif est un grand cylindre rotatif appelé enveloppe de tambour. L'air de séchage ou le gaz de traitement s'écoule à travers le tambour en modes co-courant ou contre-courant. En mode co-courant, le matériau se déplace dans la même direction que le gaz de traitement. En mode à contre-courant, le matériau se déplace dans la direction opposée du gaz de traitement. Quel que soit le sens de déplacement, l'air de séchage entre en contact direct avec le matériau à sécher.

Les séchoirs rotatifs sont utilisés à la fois pour le post-séchage et le pré-conditionnement. Le post-séchage est une méthode de réduction de la teneur en humidité d'un produit final. Le pré-conditionnement est une méthode de séchage d'un matériau avant un traitement ultérieur.

Les sécheurs rotatifs offrent des avantages majeurs lorsqu'il s'agit de traiter des solides en vrac. Voici huit raisons pour lesquelles les transformateurs choisissent des séchoirs rotatifs pour leurs besoins de séchage de solides en vrac [22].

### **II.5.1. Capacités de traitement personnalisées**

Bien que des séchoirs rotatifs standards et universels soient disponibles, de nombreux modèles de sécheurs rotatifs sont personnalisables et intègrent des options qui peuvent augmenter l'efficacité du traitement.

Par exemple, en concevant autour des caractéristiques uniques d'un matériau et des objectifs généraux du processus, les séchoirs rotatifs peuvent atteindre une efficacité de traitement optimale. Diverses caractéristiques du matériau affectent le comportement du matériau pendant le processus de séchage. Les caractéristiques du matériau à sécher influencent également la conception du séchoir pour garantir que le traitement thermique répond aux objectifs de

production. Lors de la conception d'un séchoir rotatif, tenez compte des caractéristiques clés du matériau telles que :

- Niveau d'humidité de la matière première.
- Objectif d'humidité du matériau de sortie.
- Chaleur spécifique du matériau à traiter.
- Les propriétés de transfert de chaleur du matériau à traiter.
- Limitations matérielles (fragilité, consistance, utilisation finale, granulométrie, etc.).
- Qualité de surface du matériau (abrasif, corrosif, etc.).

De plus, des facteurs spécifiques au site peuvent affecter les performances d'un séchoir et doivent être pris en compte lors de la phase de conception. Les facteurs typiques incluent le niveau d'humidité, l'altitude et les températures ambiantes.

Une multitude de composants peuvent être personnalisés pour répondre à la plupart des besoins de traitement. Des facteurs tels que la configuration du flux d'air, la conception et le modèle de vol, le pourcentage de remplissage, le temps de rétention et la taille affecteront les performances du sécheur pour atteindre l'objectif visé. Des personnalisations supplémentaires telles que les systèmes de frappe, les options de joint et les matériaux de construction peuvent être combinées pour créer une solution de séchage efficace adaptée à vos exigences de traitement uniques [22].

### **II.5.2. Créer un produit raffiné**

Lorsqu'ils sont utilisés pour sécher des granulés ou des granulés, les séchoirs rotatifs offrent un avantage par rapport aux autres moyens de séchage. L'action de culbutage sur le lit de matériau arrondit et « polit » davantage les granulés, éliminant les bords lâches et créant un produit plus raffiné [22].

### **II.5.3. Traitement intensif**

Les sécheurs rotatifs sont robustes et offrent une conception robuste. Bien qu'ils puissent être utilisés pour traiter les fines, ils sont particulièrement aptes à traiter des matériaux plus lourds tels que ceux trouvés dans l'industrie minière. Pour cette raison, les matériaux couramment traités dans un séchoir rotatif comprennent la potasse, les phosphates, le gypse, le calcaire, les minéraux et les minerais.

Un séchoir rotatif bien conçu et construit a également le potentiel de durer des décennies s'il est correctement entretenu [22].

#### **II.5.4. Traitement cohérent**

En plus de leurs capacités de traitement robustes, les séchoirs rotatifs sont peut-être les plus appréciés pour leur capacité à produire un produit de qualité constante malgré les incohérences dans la matière première ou le processus. Les vols à l'intérieur du tambour rotatif soulèvent et le matériau en cascade lorsqu'il culbute à travers le tambour, empêchant les grumeaux de matériau et favorisant un produit final séché uniformément. Ils sont capables de prendre ce qui est donné - grumeleux ou uniforme, humide ou sec - et de produire un produit de qualité.

Les séchoirs rotatifs sont particulièrement utiles dans les contextes où la variation de la matière première est une donnée, comme lors du traitement des minéraux. Alors qu'un changement dans la distribution de l'humidité ou de la taille des particules peut laisser une opération de séchage à lit fluidisé à l'arrêt, un séchoir rotatif continuera à produire un produit assez homogène. Cela est également vrai des environnements de traitement où des perturbations sont probables, telles que des pannes de courant ou des interruptions de la disponibilité du carburant [22].

#### **II.5.5. Haute capacité**

Bien que les séchoirs rotatifs occupent une plus grande empreinte que certains autres types de séchoirs, cela signifie également qu'ils offrent des capacités nettement plus élevées. Les séchoirs rotatifs peuvent offrir des capacités allant d'aussi peu que 1 tonne par heure à plus de 200 tonnes par heure. Un traitement continu à haute capacité est une nécessité dans de nombreux environnements de traitement [22].

#### **II.5.6. Économies d'énergie**

Les séchoirs rotatifs nécessitent généralement moins d'énergie que certaines autres alternatives de séchage telles qu'un séchoir à lit fluidisé. De plus, ils offrent la possibilité d'économiser sur les coûts énergétiques lorsqu'ils fonctionnent à des capacités réduites. Par exemple, les séchoirs à lit fluidisé nécessitent une certaine quantité d'énergie, même lorsqu'ils fonctionnent à des capacités réduites, car il faut une quantité d'énergie définie pour fluidiser un

matériau. Avec un séchoir rotatif, cependant, la consommation d'énergie est réduite sans perturber le processus lorsqu'il fonctionne à des capacités inférieures [22].

### **II.5.7. Facilité d'utilisation**

Les séchoirs rotatifs offrent un fonctionnement assez manuel. Bien qu'un séchoir rotatif doive être surveillé, il y a peu de choses qui peuvent perturber le processus avec un séchoir rotatif. Il y a également des variables minimales à ajuster, permettant une facilité d'utilisation [22].

### **II.6. Conclusion**

Les séchoirs rotatifs sont l'un des machines de nombreux processus industriels modernes, aidant à réduire la teneur en humidité des produits finaux et à préparer le matériau pour un traitement supplémentaire. Ils offrent un certain nombre d'avantages tant pour le produit final que pour le processus lui-même. Alors que les séchoirs rotatifs sont disponibles dans des modèles standardisés, un séchoir adapté aux caractéristiques uniques du matériau à traiter produira les résultats les plus efficaces et les plus fiables.



# **CHAPITRE III : ÉTUDE ET OPTIMISATION DE L'UNITÉ DE SÉCHAGE**

### III. 1. Introduction

La teneur en humidité est le volume d'humidité présent dans l'échantillon, exprimé en pourcentage du poids d'origine (humide) de l'échantillon. La teneur en matière sèche est le volume de solides résiduels obtenu après séchage, exprimé en pourcentage du poids initial (humide) de l'échantillon

Dans ce chapitre on va faire une étude technique numérique Pour réduire la teneur en humidité du sable à sécher à 95% de l'humidité relative, et ce selon le cahier des charges imposé par l'entreprise.

### III.2. Paramètres influençant le système

Les variables considérées correspondent aux variables opératoires de fonctionnement du séchoir rotatif décrit dans le deuxième chapitre. Tous les résultats numériques de ce chapitre ont été obtenus dans les conditions suivantes :

- Température d'entrée d'air 170 °C.
- Température de sortie d'air 105 °C.
- Température d'entrée de sable 30 °C.
- Température de sortie de sable 105 °C.
- Débit massique d'eau 137.64 kg/h.
- Débit massique d'air 6712.60 kg/h.
- Puissance thermique 382642.7525kj/h.  $\approx 106\text{kW}$

### III.3. Calculs énergétiques

#### III.3.1. Calcul de la chaleur spécifique $c_s$ de l'air

Pour calculer la chaleur spécifique de l'air ; on doit utiliser la température ambiante à 30°C (Température ambiante au sein de l'Enterprise MORETEREX).

La chaleur spécifique est donnée par la relation de Robert H. Perry [22].

$$c_s = C_{air} + C_{vap} * H \quad (1)$$

- H : humidité spécifique de l'air à 30°C (kg d'eau par kg d'air sec)
- $C_{air}$  : capacité calorifique de l'air sec  $1.005 \frac{\text{kJ}}{\text{kg K}}$
- $C_{vap}$  : capacité calorifique de vapeur d'eau  $1.88 \frac{\text{kJ}}{\text{kg K}}$

Notre étude numérique pour calculer la chaleur spécifique de l'air avec humidité relative (HR) variable en pourcentage (%) par rapport à la l'humidité absolue de l'air.

L'humidité absolue de l'air de chaque humidité relative se trouve dans le tableau du Perry's Handbook [23].

**AN** : pour avoir le résultat numérique on applique la relation suivante :

$$c_s = 1.005 + 1.88 * H$$

Le tableau ci-dessous représente les différents résultats que nous avons obtenus à chaque humidité relative :

**Tableau 8:** Résultats obtenu de la chaleur spécifique de chaque humidité relative.

| Humidité relative (HR)<br>X% | Humidité spécifique de l'air<br>(H) à 30°C | La chaleur spécifique ( $C_s$ )<br>( $\text{kJ}/\text{kg k}$ ) |
|------------------------------|--|--|
| 5                            | 0.0013                                     | 1.0074   |
| 10                           | 0.00262                                    | 1.0099   |
| 15                           | 0.00393                                    | 1.0123   |
| 20                           | 0.00526                                    | 1.0148   |
| 25                           | 0.00658                                    | 1.0173   |
| 30                           | 0.00792                                    | 1.0198   |
| 35                           | 0.00926                                    | 1.0224   |
| 40                           | 0.0106                                     | 1.0249   |
| 45                           | 0.012                                      | 1.0275   |
| 50                           | 0.0133                                     | 1.0300   |
| 55                           | 0.0147                                     | 1.0326   |
| 60                           | 0.016                                      | 1.0350   |
| 65                           | 0.0174                                     | 1.0377   |
| 70                           | 0.0188                                     | 1.0403   |
| 75                           | 0.0202                                     | 1.0429   |
| 80                           | 0.0216                                     | 1.0456   |
| 85                           | 0.0230                                     | 1.0482   |
| 90                           | 0.0244                                     | 1.0508   |
| <b>95</b>                    | <b>0.0252</b>                              | <b>1.0524</b>  |
| 100                          | 0.0272                                     | 1.0561   |

### III.3.2. Calcule la quantité d'air nécessaire à chaque humidité relative

Pour avoir les résultats de la quantité à chaque humidité relative on doit utiliser la relation de Robert H. Perry [22].

$$m_a = \frac{Q}{C_p \Delta T} \quad (2)$$

- Q : puissance thermique 382642.7525kj/h
- $C_p$  : la chaleur spécifique (  $\frac{kJ}{kg \cdot K}$  )
- $\Delta T$  : la différence entre la température d'entrée et celle de sortie en kelvin
  - Températures d'entrée  $170^\circ\text{C} = 443.15\text{K}$ .
  - Température de sortie  $105^\circ\text{C} = 378.15\text{K}$ .

**AN :** pour avoir le résultat numérique en applique la relation suivante :

$$m_a = \frac{382642.7525}{C_p(443.15 - 378.15)}$$

Le tableau ci-dessous représente les différents résultats que nous avons obtenus de chaque calcul :

**Tableau 9:** Résultats obtenus de la quantité d'air nécessaire de chaque humidité relative.

| Humidité relative (HR)<br>X% | La chaleur spécifique ( $C_p$ )<br>( $\frac{kJ}{kg \cdot K}$ ) | Quantité d'air nécessaire $m_a$<br>( $\frac{kg}{h}$ ) |
|------------------------------|--|---|
| 5                            | 1.0074   | 5843.5691   |
| 10                           | 1.0099   | 5829.1034   |
| 15                           | 1.0123   | 5815.2835   |
| 20                           | 1.0148   | 5800.9574   |
| 25                           | 1.0173   | 5786.7016   |

|           |               |                  |
|-----------|---------------|------------------|
| 30        | 1.0198        | 5772.5157        |
| 35        | 1.0224        | 5757.8360        |
| 40        | 1.0249        | 5743.7911        |
| 45        | 1.0275        | 5729.2570        |
| 50        | 1.0300        | 5715.3510        |
| 55        | 1.0326        | 5700.9602        |
| 60        | 1.0350        | 5687.7406        |
| 65        | 1.0377        | 5672.9416        |
| 70        | 1.0403        | 5658.7634        |
| 75        | 1.0429        | 5644.6558        |
| 80        | 1.0456        | 5630.0799        |
| 85        | 1.0482        | 5616.1148        |
| 90        | 1.0508        | 5602.2188        |
| <b>95</b> | <b>1.0524</b> | <b>5593.8300</b> |
| 100       | 1.0561        | 5574.1043        |

### III.3.3. Calcule l'humidité relative de l'aire à la sortie

Pour avoir la quantité de l'humidité relative de l'air à la fin de chaque humidité relative on doit utiliser la relation de van't Land [23].

$$Rh = \frac{P_{H_2O}}{P} \times 100\% \quad (3)$$

- $Rh$  : humidité relative à la sortie de l'air
- $P_{H_2O}$  : Pression de la vapeur  $P_{H_2O}$  (Pa)
- $P$  : la pression de la vapeur d'eau à la sortie ( $P=120701.0447P_a$  )

La relation de van't Land ne doit pas appliquer avant du trouvé humidité de l'air de sortie et la pression de vapeur d'eau de chaque calcul.

#### a. Calcul l'humidité de l'air à la sortie

Pour avoir les résultats de l'humidité de sortie on doit appliquer la relation suivante [23] :

$$H = \frac{m_{vapeur}}{m_{air}} + H_{30^{\circ}\text{C}} \quad (4)$$

- H : humidité de l'air à la sortie
- $m_{vapeur}$  : quantité de vapeur 133.8868 (kg)
- $m_{air}$  : quantité de l'air (kg)
- $H_{30^{\circ}\text{C}}$  : quantité humidité de l'air à 30°C de chaque humidité relative d'entrée

Les résultats que nous avons obtenus sont au tableau ci-dessous avant d'applique l'équation Suivante :

$$H = \frac{133.8868}{m_{air}} + H_{30^{\circ}\text{C}}$$

**Tableau 10:** Résultats obtenu de l'humidité de l'air à la sortie.

| Humidité relative (HR) X% | Humidité absolue de l'air (H) à 30°C | Quantité d'air nécessaire $m_a$ ( $kg/h$ ) | Humidité de l'air à la sortie de chaque calcul [SI] |
|---------------------------|--------------------------------------|--|---|
| 5                         | 0.0013                               | 5843.5691                                  | 0.024   |
| 10                        | 0.00262                              | 5829.1034                                  | 0.025   |
| 15                        | 0.00393                              | 5815.2835                                  | 0.026   |
| 20                        | 0.00526                              | 5800.9574                                  | 0.027   |
| 25                        | 0.00658                              | 5786.7016                                  | 0.029   |
| 30                        | 0.00792                              | 5772.5157                                  | 0.031   |
| 35                        | 0.00926                              | 5757.8360                                  | 0.032   |

|           |               |                  |              |
|-----------|---------------|------------------|--------------|
| 40        | 0.0106        | 5743.7911        | 0.034        |
| 45        | 0.012         | 5729.2570        | 0.036        |
| 50        | 0.0133        | 5715.3510        | 0.037        |
| 55        | 0.0147        | 5700.9602        | 0.038        |
| 60        | 0.016         | 5687.7406        | 0.039        |
| 65        | 0.0174        | 5672.9416        | 0.040        |
| 70        | 0.0188        | 5658.7634        | 0.042        |
| 75        | 0.0202        | 5644.6558        | 0.043        |
| 80        | 0.0216        | 5630.0799        | 0.045        |
| 85        | 0.0230        | 5616.1148        | 0.046        |
| 90        | 0.0244        | 5602.2188        | 0.048        |
| <b>95</b> | <b>0.0252</b> | <b>5593.8300</b> | <b>0.050</b> |
| 100       | 0.0272        | 5574.1043        | 0.051        |

### b. Calcul de la pression de la vapeur d'eau

Pour avoir les résultats de l'humidité de sortie on doit appliquer la relation empirique suivante [23] :

$$P_{H_2O} = \frac{H*1/18.02Kmol/kg}{(H*1/18.02Kmol/kg)+(1kgair/28.84Kmol/kg)} * 101.325pa \quad (5)$$

- $P_{H_2O}$  : la pression de la vapeur de l'eau ( pa)
- H : humidité de l'air à la sortie de chaque calcul

Les résultats des pressions de vapeurs de chaque humidité relative suivant le tableau ci-dessous :

**Tableau 10:** Résultats obtenu de pression de vapeur.

| Humidité relative (HR) X% | L'humidité de l'air à sortie [SI] | Pression de vapeur $P_{H_2O}$ (Pa) |
|---------------------------|-----------------------------------|------------------------------------|
| 5                         | 0.024                             | 3755.72                            |
| 10                        | 0.025                             | 3906.17                            |
| 15                        | 0.026                             | 4056.17                            |
| 20                        | 0.027                             | 4205.70                            |
| 25                        | 0.029                             | 4504.32                            |
| 30                        | 0.031                             | 4799.25                            |
| 35                        | 0.032                             | 5029.47                            |
| 40                        | 0.034                             | 5239.68                            |
| 45                        | 0.036                             | 5531.07                            |
| 50                        | 0.037                             | 5676.10                            |
| 55                        | 0.038                             | 5820.70                            |
| 60                        | 0.039                             | 5964.86                            |
| 65                        | 0.040                             | 6108.58                            |
| 70                        | 0.042                             | 6394.74                            |
| 75                        | 0.043                             | 6537.17                            |
| 80                        | 0.045                             | 6820.76                            |
| 85                        | 0.046                             | 6961.92                            |
| 90                        | 0.048                             | 7242.97                            |
| <b>95</b>                 | <b>0.050</b>                      | <b>7387.04</b>                     |
| 100                       | 0.051                             | 7661.43                            |

Avant de trouver ces résultats on doit appliquer la relation de van't Land suivante [23] :

$$Rh = \frac{P_{H_2O}}{P} \times 100\%$$



Les résultats d'humidité relative à la sortie de l'air suivant le tableau ci-dessous :

**Tableau 11:** Résultats obtenus en humidité relative à la sortie de l'air.

| Humidité relative (HR)<br>X% | Pression de la vapeur $P_{H_2O}$<br>(Pa) | Humidité relative à la sortie<br>de l'air Rh% |
|------------------------------|--|---|
| 5                            | 3755.72                                  | 3.11  |
| 10                           | 3906.17                                  | 3.23  |
| 15                           | 4056.17                                  | 3.36  |
| 20                           | 4205.70                                  | 3.48  |
| 25                           | 4504.32                                  | 3.73  |
| 30                           | 4799.25                                  | 3.97  |
| 35                           | 5029.47                                  | 4.16  |
| 40                           | 5239.68                                  | 4.34  |
| 45                           | 5531.07                                  | 4.58  |
| 50                           | 5676.10                                  | 4.70  |
| 55                           | 5820.70                                  | 4.82  |
| 60                           | 5964.86                                  | 4.94  |
| 65                           | 6108.58                                  | 5.06  |
| 70                           | 6394.74                                  | 5.29  |
| 75                           | 6537.17                                  | 5.41  |
| 80                           | 6820.76                                  | 5.65  |
| 85                           | 6961.92                                  | 5.76  |
| 90                           | 7242.97                                  | 6.00  |
| <b>95</b>                    | <b>7387.04</b>                           | <b>6.12</b>                                   |
| 100                          | 7661.43                                  | 6.34  |

### III.3.4. Calcul de la quantité d'air nécessaire à la sortie

Ainsi l'air de sortie ne dépasse pas la capacité de l'air à transporter de la vapeur puisque  $RH < 100\%$  attribuer une allocation de 20%, pour les pertes de chaleur possibles et dues au démarrage, à l'arrêt et au nettoyage [23].

Et pour calculer cette dernière on applique l'équation de van't Land suivante [23] :

$$m_a = 1.2 * m_{a \text{ entrée}} \quad (6)$$

Les résultats de la quantité d'air nécessaire à la sortie suivante le tableau ci-dessous :

**Tableau 12:** Résultats obtenu de la quantité d'air nécessaire à la sortie.

| Humidité relative (HR) X% | Quantité d'air nécessaire $m_a$<br>( $kg/h$ ) | La quantité d'air nécessaire<br>à la sortie $m_a$ ( $kg/h$ ) |
|---------------------------|---|--|
| 5                         | 5843.5691                                     | 7012.28  |
| 10                        | 5829.1034                                     | 6994.92  |
| 15                        | 5815.2835                                     | 6978.34  |
| 20                        | 5800.9574                                     | 6961.15  |
| 25                        | 5786.7016                                     | 6944.05  |
| 30                        | 5772.5157                                     | 6927.02  |
| 35                        | 5757.8360                                     | 6909.40  |
| 40                        | 5743.7911                                     | 6881.75  |
| 45                        | 5729.2570                                     | 6875.11  |
| 50                        | 5715.3510                                     | 6858.42  |
| 55                        | 5700.9602                                     | 6841.15  |
| 60                        | 5687.7406                                     | 6825.29  |
| 65                        | 5672.9416                                     | 6807.53  |
| 70                        | 5658.7634                                     | 6790.52  |
| 75                        | 5644.6558                                     | 6773.59  |
| 80                        | 5630.0799                                     | 6756.09  |
| 85                        | 5616.1148                                     | 6739.34  |
| 90                        | 5602.2188                                     | 6722.66  |
| <b>95</b>                 | <b>5593.8300</b>                              | <b>6712.60</b>   |
| 100                       | 5574.1043                                     | 6688.92  |

### III.4. Calcul du diamètre intérieur et de la longueur du tambour

On utilise les résultats que nous avons obtenus dans la première partie de ce chapitre pour avoir le diamètre et la longueur de notre tambour.

#### III.4.1. Calcul du diamètre du tambour

Le débit massique admissible de l'air varie de 2000 ( $kg/hm^2$ ) jusqu'à 25 000 ( $kg/h$ ).

En supposant que le débit massique de l'air = 5 000 ( $kg/hm^2$ ).

Ensuite pour avoir les résultats des diamètres en calculent d'abord les différentes surfaces de tambour.

Le calcul des différentes surfaces suivantes la relation de Harriot & Smith [24] :

$$A = \frac{m_a}{V_a} \quad (7)$$

- A : surface du tambour ( $m^2$ ).
- $m_a$  : la quantité d'air nécessaire à la sortie ( $kg/h$ )
- $V_a$  : le débit massique de l'air ( $kg/hm^2$ )

**AN** : on applique la relation précédente pour avoir les différentes surfaces de tambour.

Le tableau ci-dessous représente les différents résultats trouvés :

**Tableau 13:** Les différents résultats des diamètres trouvés.

| Humidité relative (HR) X% | ( $m_a$ ) la quantité d'air nécessaire à la sortie ( $kg/h$ ) | A surface de tambour ( $m^2$ ) |
|---------------------------|---|--------------------------------|
| 5                         | 7012.28   | 1.402                          |
| 10                        | 6994.92   | 1.398                          |
| 15                        | 6978.34   | 1.395                          |
| 20                        | 6961.15   | 1.392                          |
| 25                        | 6944.05   | 1.388                          |
| 30                        | 6927.02   | 1.385                          |

|           |                |              |
|-----------|----------------|--------------|
| 35        | 6909.40        | 1.382        |
| 40        | 6881.75        | 1.376        |
| 45        | 6875.11        | 1.375        |
| 50        | 6858.42        | 1.371        |
| 55        | 6841.15        | 1.368        |
| 60        | 6825.29        | 1.365        |
| 65        | 6807.53        | 1.361        |
| 70        | 6790.52        | 1.358        |
| 75        | 6773.59        | 1.355        |
| 80        | 6756.09        | 1.351        |
| 85        | 6739.34        | 1.348        |
| 90        | 6722.66        | 1.344        |
| <b>95</b> | <b>6712.60</b> | <b>1.342</b> |
| 100       | 6688.92        | 1.338        |

Après l'obtention (calcul) des différentes surfaces de tambour. On doit déduire les différents diamètres de tambour suivant la relation :

$$D = \sqrt{\frac{4A}{\pi}} \quad (8)$$

- D : le diamètre de tambour (m)
- A : surface de tambour (  $m^2$  )

Les différents diamètres correspondants à chacune des surfaces du tambour sont donnés dans le tableau ci-dessous :

**Tableau 14** : Résultats de diamètre

| Humidité relative<br>(HR) X% | $m_a$ La quantité d'air<br>nécessaire à la sortie<br>( $kg/h$ ) | A surface de<br>tambour ( $m^2$ ) | D diamètre de<br>tambour(m) |
|------------------------------|---|-----------------------------------|-----------------------------|
| 5                            | 7012.28   | 1.402                             | 1.336                       |
| 10                           | 6994.92   | 1.398                             | 1.334                       |
| 15                           | 6978.34   | 1.395                             | 1.333                       |
| 20                           | 6961.15   | 1.392                             | 1.332                       |
| 25                           | 6944.05   | 1.388                             | 1.329                       |
| 30                           | 6927.02   | 1.385                             | 1.328                       |
| 35                           | 6909.40   | 1.382                             | 1.327                       |
| 40                           | 6881.75   | 1.376                             | 1.324                       |
| 45                           | 6875.11   | 1.375                             | 1.323                       |
| 50                           | 6858.42   | 1.371                             | 1.321                       |
| 55                           | 6841.15   | 1.368                             | 1.320                       |
| 60                           | 6825.29   | 1.365                             | 1.319                       |
| 65                           | 6807.53   | 1.361                             | 1.317                       |
| 70                           | 6790.52   | 1.358                             | 1.315                       |
| 75                           | 6773.59   | 1.355                             | 1.314                       |
| 80                           | 6756.09   | 1.351                             | 1.312                       |
| 85                           | 6739.34   | 1.348                             | 1.311                       |
| 90                           | 6722.66   | 1.344                             | 1.308                       |
| <b>95</b>                    | <b>6712.60</b>  | <b>1.342</b>                      | <b>1.310</b>                |
| 100                          | 6688.92   | 1.338                             | 1.305                       |

### III.4.2. Calcul la longueur de tambour

Pour avoir la longueur de tambour à chaque humidité relative on doit d'abord calculer :

#### a. Calcul le coefficient de transfert de chaleur global du Perry's Handbook

L'équation empirique suivante est utilisée pour calculer le coefficient de transfert de chaleur global du Perry's Handbook avec l'indice  $n = 0,67$  (McCormick, 1962). Le constant  $k$  est entre  $3.75 \leq k \leq 5.25$  comme suggéré par l'AICHE pour l'unité SI [22].

En supposant  $k = 4.75$ .

$$U_a = \frac{KV_a^n}{D} \quad (9)$$

- $U_a$  : le coefficient de transfert de chaleur global du Perry's Handbook
- $V_a$  : le débit massique de l'air 5000 ( $kg/h$ )
- $D$  : diamètre de tambour(m)

AN : Les différents résultats de coefficient de transfert de chaleur global de Perry's Handbook présente au tableau ci-dessous :

**Tableau 15:** Résultats obtenus du coefficient de transfert de chaleur global du Perry's Handbook

| Humidité relative (HR) X% | $D$ Diamètre de tambour(m) | $U_a$ Le coefficient de transfert de chaleur global du Perry's Handbook |
|---------------------------|----------------------------|---|
| 5                         | 1.336                      | 1069.540  |
| 10                        | 1.334                      | 1071.143  |
| 15                        | 1.333                      | 1071.947  |
| 20                        | 1.332                      | 1072.752  |
| 25                        | 1.329                      | 1075.173  |
| 30                        | 1.328                      | 1075.983  |
| 35                        | 1.327                      | 1076.794  |
| 40                        | 1.324                      | 1079.234  |
| 45                        | 1.323                      | 1080.049  |
| 50                        | 1.321                      | 1081.685  |
| 55                        | 1.320                      | 1082.504  |
| 60                        | 1.319                      | 1083.325  |
| 65                        | 1.317                      | 1084.970  |
| 70                        | 1.315                      | 1086.620  |
| 75                        | 1.314                      | 1087.447  |
| 80                        | 1.312                      | 1089.105  |
| 85                        | 1.310                      | 1090.767  |
| 90                        | 1.308                      | 1092.435  |
| <b>95</b>                 | <b>1.310</b>               | <b>1092.920</b>   |
| 100                       | 1.305                      | 1094.948  |

### b. Calcul de la température de bulbe humide

Le calcul de la température de bulbe humide doit calculer par la relation empirique suivant [25] :

$$N_t = \ln\left(\frac{T_e - T_w}{T_s - T_w}\right) \quad (10)$$

- $N_t$  : Le fonctionnement de séchoir rotatif
- $T_e$  : Température entrée de l'air
- $T_s$  : Température sortie de l'air
- $T_w$  : Température de bulbe humide

Le fonctionnement de séchoir rotatif peut être réalisé pour  $N_t$  est en générale compris entre 1.5 et 2.5 [25].

En supposant la valeur de  $N_t = 2$  .

**AN** : en utilise la relation suivante

$$N_t = \ln\left(\frac{T_e - T_w}{T_s - T_w}\right)$$

Ainsi que  $N_t = 2$  c'est-à-dire

$$2 = \ln\left(\frac{T_e - T_w}{T_s - T_w}\right)$$

Et donc :

$$T_w = \left(\frac{e^{2T_s - T_e}}{e^2 - 1}\right) \quad (11)$$

$$T_w = \left(\frac{e^{2 \cdot 378.15 - 443.15}}{e^2 - 1}\right)$$

$$T_w = 367.98K$$

La température de bulbe humide  $T_w = 367.98K$  .

### c. Calcul de la différence moyenne température logarithmique

La différence de température moyenne logarithmique se calcul par la relation empirique suivante [25] :

$$\Delta T = \frac{(T_e - T_w) - (T_s - T_w)}{\ln \frac{(T_e - T_w)}{(T_s - T_w)}} \quad (12)$$

AN :

$$\Delta T = \frac{(443.15 - 367.98) - (378.15 - 367.98)}{\ln \frac{(443.15 - 367.98)}{(378.15 - 367.98)}}$$

$$\Delta T = 32.5K$$

La différence de température moyenne logarithmique  $\Delta T = 32.5K$ .

### III.4.3. Calcul de la longueur du tambour pour chaque humidité relative

Pour avoir la différente longueur de tambour à chaque calcul on doit utiliser la relation empirique suivant [23] :

$$Q = U_a A L (\Delta T) \quad (13)$$

C'est-à-dire :

$$L = \frac{Q}{U_a A (\Delta T)} \quad (14)$$

- L : la longueur de tambour(m)
- Q : Puissance thermique 382642.7525kj/h
- $U_a$  : le coefficient de transfert de chaleur global du Perry's Handbook
- A : surface de tambour (  $m^2$  )
- $\Delta T$  : La différence de température moyenne logarithmique  $\Delta T = 32.5K$



AN : l'équation (14) pour avoir les différentes longueurs de tambour.

Le tableau ci-dessous représente les différents résultats que nous avons obtenus à chaque calcul:

**Tableau 16:** Résultats obtenu des différent longueur de tambour.

| Humidité relative (HR) X% | $U_a$ Le coefficient de transfert de chaleur global du Perry's Handbook | A surface du tambour ( $m^2$ ) | L la longueur du tambour (m) |
|---------------------------|---|--------------------------------|------------------------------|
| 5                         | 1069.540  | 1.402                          | 7.85                         |
| 10                        | 1071.143  | 1.398                          | 7.86                         |
| 15                        | 1071.947  | 1.395                          | 7.87                         |
| 20                        | 1072.752  | 1.392                          | 7.88                         |
| 25                        | 1075.173  | 1.388                          | 7.89                         |
| 30                        | 1075.983  | 1.385                          | 7.90                         |
| 35                        | 1076.794  | 1.382                          | 7.91                         |
| 40                        | 1079.234  | 1.376                          | 7.92                         |
| 45                        | 1080.049  | 1.375                          | 7.93                         |
| 50                        | 1081.685  | 1.371                          | 7.94                         |
| 55                        | 1082.504  | 1.368                          | 7.95                         |
| 60                        | 1083.325  | 1.365                          | 7.96                         |
| 65                        | 1084.970  | 1.361                          | 7.97                         |
| 70                        | 1086.620  | 1.358                          | 7.98                         |
| 75                        | 1087.447  | 1.355                          | 7.99                         |
| 80                        | 1089.105  | 1.351                          | 8.00                         |
| 85                        | 1090.767  | 1.348                          | 8.01                         |
| 90                        | 1092.435  | 1.344                          | 8.02                         |
| <b>95</b>                 | <b>1092.920</b>   | <b>1.342</b>                   | <b>8.03</b>                  |
| 100                       | 1094.948  | 1.338                          | 8.04                         |

### III.4.4. Calcul du temps de résidence

Pour avoir le temps de résidence pour chaque taux d'humidité on doit utiliser la relation empirique de Perry et Chilton suivant [11] :

$$t = \frac{0.23 * l}{D * n^{0.9} \tan \alpha} \quad (15)$$

- t : le temps de résidence (min)
- l : la longueur de tambour (m)
- D : le diamètre de tambour (m)
- n : la vitesse de rotation (4tr /min)
- $\alpha$  : l'angle d'inclination (1°)

AN : les différents résultats que nous avons obtenus sont présentés au tableau ci-dessous :

**Tableau 17:** différents résultats de temps de résident obtenu à chaque calcul.

| Humidité relative (HR) X% | La longueur de tambour (m) | Le diamètre de tambour (m) | Le temps de résidence (min) |
|---------------------------|----------------------------|----------------------------|-----------------------------|
| 5                         | 7.85                       | 1.336                      | 22.19                       |
| 10                        | 7.86                       | 1.334                      | 22.26                       |
| 15                        | 7.87                       | 1.333                      | 22.30                       |
| 20                        | 7.88                       | 1.332                      | 22.34                       |
| 25                        | 7.89                       | 1.329                      | 22.43                       |
| 30                        | 7.90                       | 1.328                      | 22.48                       |
| 35                        | 7.91                       | 1.327                      | 22.51                       |
| 40                        | 7.92                       | 1.324                      | 22.60                       |
| 45                        | 7.93                       | 1.323                      | 22.65                       |
| 50                        | 7.94                       | 1.321                      | 22.71                       |
| 55                        | 7.95                       | 1.320                      | 22.77                       |
| 60                        | 7.96                       | 1.319                      | 22.79                       |
| 65                        | 7.97                       | 1.317                      | 22.85                       |
| 70                        | 7.98                       | 1.315                      | 22.94                       |
| 75                        | 7.99                       | 1.314                      | 22.96                       |

|           |             |              |              |
|-----------|-------------|--------------|--------------|
| 80        | 8.00        | 1.312        | 23.02        |
| 85        | 8.01        | 1.310        | 23.09        |
| 90        | 8.02        | 1.308        | 23.17        |
| <b>95</b> | <b>8.03</b> | <b>1.310</b> | <b>23.15</b> |
| 100       | 8.04        | 1.305        | 23.28        |

#### III.4.5. Calcul du débit massique du sable

Le débit massique du sable est donné par la relation suivante :

$$q_m = \frac{m}{t} \quad (16)$$

- $q_m$  : le débit massique (kg /s)
- $m$  : la quantité de matière (kg)
- $t$  : le temps de résidence (s)

Sachant que la quantité de matière produite au sein de l'entreprise MORTEREX est de 5000 kg par heure.

**AN:**

$$q_m = \frac{5000}{3600} = 1.39 \text{ kg/s}$$

Le débit massique de sable est 1.39 kg/s au sein de l'entreprise MORTEREX.

#### III.5. Discussion et interprétation des résultats

Dans ce chapitre, les résultats numériques sont présentés pour optimiser l'unité de séchage MORTEREX pour réduire la teneur en humidité à une valeur demandée par le l'entreprise, pour décrire les transferts de masse et de chaleur de l'écoulement dans le séchoir, On a calculé le profil de teneur en humidité d'eau, le profil de température du produit et la distribution des temps de séjours dans la longueur de séchoir.

D'après cette étude, les paramètres opératoires qui influencent significativement le profil de la teneur en humidité dans le séchoir sont :

- la chaleur spécifique de l'air.
- la quantité d'air nécessaire.
- humidité relative de l'air à la sortie.
- la quantité d'air à la sortie.
- la température de bulbe humide

Les paramètres qui influencent considérablement la masse retenue dans le séchoir sont :

- l'inclinaison de l'installation.
- le diamètre du tambour.
- la longueur du tambour.
- le temps de résidence du sable à séché dans le tambour
- le débit massique du sable

Dans le tableau ci-dessous, on a présenté une comparaison entre les valeurs des paramètres calculés pour obtenir un produit qui répond aux exigences du marché (un taux d'humidité relative de 95%) et leurs valeurs actuelles au niveau de l'entreprise d'accueil.

L'analyse de ce tableau montre clairement les anomalies suivantes :

- 1- absence de mesures pour plusieurs paramètres (températures, quantités du sable)
- 2- une différence de longueur du tambour de 1 mètre linéaire, cette situation a comme conséquence un passage relativement hâtif du sable et une humidité relative à la sortie loin du seuil exigé.

Comme il est important de signaler l'absence d'équipements pour le contrôle de la qualité du produit fini, l'installation d'une sonde pour la mesure de l'humidité au niveau du tapi roulant à la sortie du tambour est indispensable pour s'assurer de la qualité exigée.

D'autre part, nous avons constaté la non maîtrise de l'aspect énergétique de l'installation et ce suite à l'absence des instruments de mesure de la température le long du tambour, à cela on doit ajouter l'insuffisance de l'isolation thermique sur le tambour, ce qui engendre des pertes importantes de chaleur.

**Tableau 18:** Tableau comparatif entre les paramètres au niveau de l'entreprise d'accueil et leurs valeurs calculées.

| <b>Élément</b>                        | <b>Valeur au niveau de l'entreprise</b> | <b>Valeur calculée</b> |
|---------------------------------------|---|------------------------|
| Température d'entrée d'air            | 170 °C                                  | 170 °C                 |
| Température de sortie d'air           | Non disponible                          | 105 °C                 |
| Température d'entrée du sable         | 30 °C                                   | 30 °C                  |
| Température de sortie du sable        | Non disponible                          | 105 °C                 |
| Chaleur spécifique                    | Non disponible                          | 1.0524 kJ/kg           |
| Quantité d'air nécessaire à l'entrée  | Non disponible                          | 5630.0799 kg/h         |
| Humidité relative d'air à la sortie   | Non disponible                          | 6.12%                  |
| Quantité d'air nécessaire à la sortie | Non disponible                          | 6712.60 kg/h           |
| Température du bulbe humide           | Non disponible                          | 367.98 k               |
| Diamètre du tambour                   | 1.31 m                                  | 1.31 m                 |
| Longueur du tambour                   | 7 m                                     | 8.03 m                 |
| Inclinaison de l'installation         | $\alpha = 1^\circ$                      | $\alpha = 1^\circ$     |
| Temps de résidence                    | Non disponible                          | 23.15 min              |
| Débit massique                        | 1.39 kg/s                               | 1.39 kg/s              |



**Figure 21:** Sable sec produit au niveau de l'entreprise d'accueil.



**Figure 20:** sable sec sur le marché

### III.6. Conclusion

Dans ce chapitre nous avons fait une étude d'optimisation de l'unité de séchage de sable MORTEREX à BOUIRA pour réduire la teneur en humidité du sable séché à 5% d'humidité absolue. et un sable qui répond exigence de marché

À la lumière des résultats obtenus et afin de produire un sable séché conforme aux exigences du marché, nous recommandons à l'entreprise les mesures suivantes :

- 1- Prolongement de la longueur du tambour de 1 mètre linéaire, afin de donner plus de temps au séchage et à l'évacuation de l'humidité.
- 2- Réaliser une chaîne de régulation de la température et ce pour :
  - A- Avoir un contrôle continu sur la qualité du produit fini (installation d'une sonde d'humidité à la sortie du tambour).
  - B- Maîtriser la consommation d'énergie en installant des capteurs de température et d'un régulateur pour agir sur le brûleur.

Comme nous conseillons à l'entreprise de réaliser une isolation thermique d'une épaisseur de 3 cm sur le tambour afin de limiter les pertes de chaleur (réaliser des gains en énergie).

## Conclusion générale

Le séchoir choisi, est de conception artisanale. Il est fabriqué à partir de matériaux locaux et n'utilisant pas les techniques sophistiquées qui sont fort coûteuses.

En raison des exigences, température et humidité du produit souhaité à la fin de l'opération de séchage, cette opération est élargie de plus en plus dans le domaine de l'industrie, en cherchant toujours à avoir des meilleurs résultats avec le minimum de consommation énergétique, par le choix des techniques les mieux adaptées à la réalisation de l'objectif dans le respect des normes, appuyé sur des bonnes connaissances des processus et de matériels essentiels pour un bon fonctionnement de cette unité de séchage à tambour rotatif .

Le chapitre I décrit les notions générales sur le séchage dont l'objectif est l'élimination partielle ou totale de l'eau en l'évaporant. Cette opération implique un transfert de Chaleur. La chaleur permet le changement de phase du liquide en vapeur dans l'air.

Le chapitre II est consacré à l'étude d'un séchoir à tambour rotatif avec ses différents éléments mécaniques et électriques.

Tout au long du chapitre III, l'influence de trois variables opératoires (la Température, l'humidité absolue de l'air et l'humidité relative) sur la qualité du produit fini, dont l'objectif est d'avoir un sable séché avec une humidité relative de 95%.

Les résultats obtenus ont montré les défaillances et les anomalies qui empêchent l'entreprise d'accueil à produire du sable séché conforme, à cet effet, un ensemble de recommandations ont été exprimées pour répondre aux attentes de cette entreprise et leur assurer un produit concurrentiel sur le marché avec des investissements non onéreux.

Enfin, nous souhaitons que ce modeste travail réalisé soit utile pour notre entreprise d'accueil, **MORETERX** pour la réalisation de leurs objectifs, comme nous souhaitons qu'il soit utile pour d'autres utilisateurs.

**Bibliographie**

- [1] : **Chehboub. T.** (2007). Modélisation et contrôle des sécheurs rotatifs industriels.
- [2] : Robert, L. (1999). Techniques de l'ingénieur «Génie des procédés». Adsorption.
- [3] : **Nadia. C.** (2007). Etude d'un séchoir solaire fonctionnant en mode direct et indirect
- [4] : **Slimane. B.** (2010). Étude et optimisation du séchage solaire des produits agro-alimentaires dans les zones
- [5] : **Ministère. T. E. F.** (2005). Paramètres et phénomènes météorologiques
- [6] : **Nicolas. J.** (2007). Cours de séchage
- [7] : **Shuanglong. S.** (2018). Study on group control charging system and cluster control technology of electric vehicle.
- [8] : **Charreau.A. & Cavaille. R.** (1991). Séchage: i. théorie et calculs. techniques *de l'ingénieur. génie des procédés*, 2, j24080-1.
- [9] **I. Doymaz.** (2007). Air drying characteristics of tomatoes. *Journal of Food Engineering*78, 1291-1297.
- [10] : **Jean.J. B.** (2002). Génie des procédés alimentaires ria édition dunod, paris. bimbenet.
- [11]: **Pfost. & Al.** (1976). Summarizing and reporting equilibrium moisture data for grains, society of agricultural engineers, paper n0 76-3520.
- [12] : **Nadeau.J.P. & Puiggali. J.R.** (1995). Séchage: des processus physiques aux procédés industriels. tec & doc- lavoisier.
- [13] : **Angélique. L.** (2002). Étude du séchage convectif de boues destation d'épuration.
- [14] : **Kelly. J. J.** (2020). Rotary drying. in handbook of industrial drying (pp. 161-183). crc press.
- [15]: **Prutton. C. F. & Miller. C. O. & Schuette. W.** (1942). Influencing rotary dryer performance. *trans. aiche* 38:251-257.
- [16]: **Friedman. S. J. & Marshall. W. R. J.** (1949). Studies in rotary drying- Part 1. holdup and dusting. *chem eng progress* 45 (8):482-493.



- [17]: **Perry. & Chilton.** (1973). Chemical engineers' handbook. 5<sup>em</sup>me editions, mcgraw-hill kogakusha, tokyo.
- [18]: **Saeman. W. C. & Mitchell. J. R.** (1954). Analysis of rotary dryer and cooler performance chemeng.progress 50 (9):467-475.
- [19]: **Schofield. F. R. & Glikin. P. G.** (1962). Rotary dryers and coolers for granular fertilizers.trans icheme 40:183-190.
- [20]: **Baker. C. G. J.** (1983). Rotary dryers. In mujumdar a s (ed) proc.drying'83. hemisphere publishing, washington, usa, 2:1-48.
- [21]: **Chevalier. A.** (2005). Guide du dessinateur industriel. hachette.
- [22] : **Eskénazi, A.** (1994). De quelques sigles. linx, 30(1), 33-90.
- [23]: **Perry. R. H., & Green, D. W.** (2008). Perry's chemical engineering handbook, eight edition. New york: mcgraw-hill.
- [24]: **Knipping. K. G. J. & van't. L. B.** (2012). An evaluation of the inhibitory effects against rotavirus infection of edible plant extracts. Virology journal, 9(1), 1-8.
- [25]: **Mccabe.W. H. P. & Smith.J.** (1993). Opérations unitaires de génie chimique, 5<sup>e</sup>édition. singapour : mcgraw-hill, inc.

## **Résumé**

Ce projet de fin est consacré à l'étude et l'optimisation d'une unité de séchage de sable à tambour rotatif afin d'améliorer leur produit en ce qui concerne l'humidité relative.

Le chapitre I décrit les notions générales sur le séchage qui visent une élimination partielle ou totale de l'eau en l'évaporant. Cette opération implique un transfert de Chaleur. La chaleur permet le changement de phase du liquide en vapeur dans l'air.

Le chapitre II est consacré sur l'étude d'un séchoir à tambour rotatif avec ses différents éléments mécaniques et électriques.

Le chapitre III, est consacré au dimensionnement géométrique du tambour rotatif et la détermination des différents paramètres régissant le fonctionnement du sécheur, et ce dans l'objectif de produire un sable séché qui répond aux exigences du marché avec un coût économique acceptable.

Un ensemble de recommandations techniques a été élaboré pour l'entreprise d'accueil afin d'améliorer leur processus de fabrication et l'optimisation du coût énergétique de l'installation.

L'influence de trois variables opératoires (la Température, l'humidité absolue de l'air et l'humidité relative) sur le retrait de sujet qui nous a été proposé consiste à étudier, de diminué la teneur en humidité à 95% d'humidité relative, un système de séchage qui produit 40T/Jour de sable à une meilleure alternative technologique de dimensionnement (calculs, schéma de principes de fonctionnement).

## **Abstract**

This final project is devoted to the study and optimization of a drying unit for rotary drum sand in order to improve their product with regard to relative humidity

Chapter I describes general notions on drying which aim to eliminate partial or total water by evaporating it. This operation involves a transfer of Heat. Heat allows the phase change of liquid to vapor in air.

Chapter II is devoted to the study of a rotary drum dryer with its different mechanical and electrical elements.

Chapter III is devoted to the geometric dimensioning of the rotating drum and the determination of the various parameters governing the operation of the dryer, with the objective of producing a dried sand that meets the requirements of the market with an acceptable economic cost.

A set of technical recommendations has been developed for the host company in order to improve their manufacturing process and optimize the energy cost of the installation.

The influence of three operating variables (Temperature, absolute humidity of air and relative humidity) on the subject withdrawal which has been proposed to us consists in studying, to decrease the moisture content to 95% of relative humidity, a drying system that produces 40T Day of sand to a better sizing technological alternative (calculations, diagram of operating principles), system that produces 40T / Day of sand with a better technological sizing alternative (calculations, diagram of operating principles).