

*Ministère de l'Enseignement Supérieur et de la Recherche Scientifique*

*Université A MIRA-BEJAIA*

*Faculté de Technologie*

*Département de génie électrique*



# *Mémoire de fin de Cycle*

*Pour l'obtention du diplôme de Master en Electrotechnique*

*Spécialité : Automatismes Industriels*

*Thème :*

*Contrôle non linéaire appliqué à  
un système de pompage  
photovoltaïque*

**Réalisé par :**

 M<sup>r</sup> MADADI Athmane

 M<sup>r</sup> KACI Hicham

**Encadré par :**

M<sup>me</sup> S. BELAID

*Promotion : 2020-2021*

# *Remerciement*

*Le plus grand merci revient à Allah qui nous a guidé dans le bon sens durant notre vie et qui nous aidé à réaliser ce modeste travail.*

*Nous tenons tout d'abord à remercier vivement madame M<sup>me</sup> S.BELAID, notre promotrice qui a fourni des efforts énormes, par ses informations ses conseils et ses encouragements.*

*Et nous adressons nos chaleureux remerciements aux membres du jury pour nous avoir fait l'honneur d'évaluer notre travail.*

*Nos vifs remerciements aussi à tous nos enseignants, qui nousont accompagnés pendant notre cursus.*

*Et tous les enseignants du département de Génie électrique.*

*Nos plus chaleureux remerciements pour tous ceux qui de prèset de loin ont contribué à la réalisation de ce mémoire*



*- Athmane & Hicham -*

# *Dédicace*

*Je dédie ce modeste travail*

*A mes très chers parents, à mes deux chers frères Salah et  
Nordine*

*Et ma chère sœur Amina, à toute ma famille qui m'ont  
toujours soutenus et encouragés tout au long de mon  
parcours.*

*A ma future femme Imane que j'aime le plus dans ce  
monde.*

*A tous mes chers amis qui m'aiment et qui m'apprécient :*

*Takfa, Hocine, Hicham, Koucy, Ferhat, Larbi, Tarik,  
Nounous, Joujou, Mahdi, Azzedine*



*- Athmane -*

# *Dédicace*

*Je dédie ce modeste travail à mes très chers parents,*

*A mon frère Achour et ma sœur Tounes,*

*A toute ma famille qui m'ont toujours soutenus et encouragés tout  
au long de mon parcours.*

*A tous mes amis qui m'aiment et qui m'apprécient :*

*Meziane, Athmane, Karim, Azzedine.*

 *Hicham -*

# *Sommaire*

# *Sommaire*

---

Remerciement	
Dédicace	
Sommaire	
Liste des symboles	
Liste des tableaux	
Liste des figures	
<b>Introduction Générale .....</b>	<b>1</b>

## **Chapitre I**

### **Généralités sur les systèmes de pompage photovoltaïque**

Introduction .....	4
I.1 Le pompage photovoltaïque .....	4
I.1.1 Le pompage au fil du soleil .....	4
II.1.2 Le pompage avec batterie .....	5
I.2 Configuration typique d'un système de pompage photovoltaïque .....	6
I.2.1 Systèmes de petite puissance (50-400W) .....	6
I.2.2 Les systèmes de moyenne puissance (400-1500 W) .....	7
I.3. Les différents composants d'un système de pompage photovoltaïque .....	8
I.3.1 Généralité sur l'énergie photovoltaïque .....	9
I.3.1.1 La conversion de la lumière en électricité .....	9
I.3.1.2 Principe de fonctionnement d'une cellule solaire photovoltaïque .....	10
I.3.1.3 Caractéristique du fonctionnement d'une cellule photovoltaïque .....	11
I.3.1.4 Avantages et inconvénients du photovoltaïque .....	12
I.3.1.5 Modèles et caractéristiques de cellule photovoltaïque .....	13
I.3.1.6 Le module photovoltaïque .....	14
I.3.1.7 Générateur photovoltaïque .....	15
I.3.1.8 Association en série et en parallèle des cellules photovoltaïques .....	16
I.3.1.9 Protection des modules photovoltaïques .....	17

## *Sommaire*

---

I.3.1.10 Connexion GPV-charge .....	17
I.3.1.11 Les différents systèmes photovoltaïques .....	19
I.3.2 Les convertisseurs statiques DC/DC .....	19
I.3.2.1 Hacheur dévolteur .....	19
I.3.2.2 Hacheur survolteur .....	20
I.3.2.3 Convertisseur DC/AC (Onduleur) .....	20
I.3.3 Commande MPPT .....	21
I.3.4 Groupe moteur-pompe .....	21
I.3.4.1 Moteurs .....	22
I.3.4.2 Pompes .....	23
I.3.4.2.1 Les pompes centrifuges .....	24
I.3.4.2.2 Les pompes volumétriques .....	24
I.3.4.2.3 Comparaison entre la pompe centrifuge et la pompe volumétrique .....	25
I.4. Choix de la structure à étudier .....	27
Conclusion .....	28

## **Chapitre II**

### **Modélisation des éléments du système de pompage photovoltaïque**

Introduction .....	30
II.1. Modélisation du générateur photovoltaïque .....	30
II.1.1. Modèle électrique d'un générateur photovoltaïque .....	30
II.1.2. Caractéristique courant-tension d'un module .....	34
II.1.2.1. Influence de l'irradiation .....	34
II.1.2.2. Influence de la température .....	35
II.2. Modélisation du convertisseur statique DC/DC .....	35
II.3. Modélisation de l'onduleur de tension à MLI .....	37
II.4. Modélisation du moteur asynchrone .....	39
II.5. Modélisation de la pompe centrifuge .....	42

Conclusion ..... 42

**Chapitre III**

**Optimisation et simulation du système de pompage photovoltaïque**

Introduction ..... 44

III.1. Les étapes de dimensionnement d'un système de pompage photovoltaïque ..... 44

III.1.1. Evaluation des besoins en eau ..... 44

III.1.2. Calcul de l'énergie électrique quotidienne requise ..... 45

III.1.3. Détermination de l'énergie solaire disponible ..... 45

III.1.3.1. Inclinaison et orientation optimale des capteurs photovoltaïques ..... 46

III.1.3.2. Mois de dimensionnement ..... 46

III.1.4. Choix des composantes de système ..... 47

III.1.4.1. Dimensionnement de la pompe centrifuge ..... 47

III.1.4.2. Dimensionnement du champ photovoltaïque ..... 47

II.2 La commande du point de puissance maximum (Maximum Power Point Tracking) . 48

III.2.1 Méthode « Perturbation et Observation » ..... 49

III.3. Modélisation du bus continu ..... 51

III.4. Commande de la machine asynchrone ..... 52

III.4.1. Commande directe du couple du moteur asynchrone ..... 52

III.4.2. Modèle de vecteur tension de l'onduleur ..... 54

III.4.3. Stratégie de commande directe du flux et du couple ..... 55

III.4.3.1. Principe du contrôle du flux statorique ..... 55

III.4.2. Contrôle du couple électromagnétique ..... 56

III.4.4. Structure du système de contrôle direct du couple ..... 57

III.4.4.1. Estimateur du flux statorique ..... 58

III.4.2.2 Estimation du couple électromagnétique ..... 58

III.5. Choix de la séquence de commande ..... 59

III.6. Elaboration du vecteur de commande ..... 60



## *Sommaire*

---

III.7. Simulation du système de pompage photovoltaïque .....	62
III.8. Résultats de la simulation .....	64
III.8.1 Interprétation des résultats .....	66
Conclusion .....	67

### **Chapitre IV**

#### **Application et simulation de la logique floue à la commande DTC**

Introduction .....	69
IV.1 Méthode à base de logique floue .....	69
IV.1.1 Introduction à la logique floue .....	69
IV.1.2. Description d'un régulateur floue .....	69
IV.1.3 Base des règles floues .....	70
IV.1.4 Logique de prise de décision (inférence floue) .....	71
IV.1.5. Interface de fuzzification .....	71
IV.1.6 Interface de défuzzification .....	72
IV.2. La commande DTC basée sur la logique floue .....	72
IV.2.1 Variables floues et fonction d'appartenance .....	73
IV.2.2 Base de règles floues .....	75
IV.2.3 Résultats de la simulation .....	76
IV.2.4 Interprétation des résultats .....	78
IV.3 Etude comparative entre les deux méthodes proposées .....	79
Conclusion .....	81
<b>Conclusion Générale .....</b>	<b>82</b>
<b>Références bibliographiques .....</b>	<b>85</b>

#### **Annexe**

## *Liste des symboles*

---

### *Liste des symboles*

**A** : Coefficient d'idéalité de la diode.

**C** : Vitesse de la lumière (m/s).

**C<sub>r</sub>** : Couple résistant (N.m).

**D** : Diamètre des canalisations (m).

**E<sub>ele</sub>** : Energie électrique requis par la pompe (W).

**E<sub>ph</sub>** : Energie du photon (ev).

**f.e.m** : Force électromotrice (V).

**FF** : Facteur de forme.

**g** : Accélération de la pesanteur (9.81 m/s<sup>2</sup>).

**G** : Ensoleillement (W/m<sup>2</sup>).

**G<sub>stc</sub>** : Ensoleillement dans les conditions standards (W/m<sup>2</sup>).

**h** : Constante de planck.

**H<sub>g</sub>** : Hauteur géométrique entre la nappe d'eau pompée et le plan d'utilisation (m).

**HMT** : Hauteur manométrique totale atteinte par la pompe (m).

**I<sub>cc</sub>** : Courant de court-circuit (A).

**I<sub>d</sub>** : Courant de polarisation de la jonction PN de la diode (A).

**I<sub>mp</sub>** : Courant au point de Puissance maximale (A).

**I<sub>ph</sub>** : Courant produit par la photopile (A).

**I<sub>pv</sub>** : Courant photovoltaïque (A).

**I<sub>s</sub>** : Courant de saturation de la diode ou courant à l'obscurité(A).

**I<sub>sabc</sub>** : Courants des phases statotiques (A).

**J** : Inertie de la machine (Kg.m<sup>2</sup>).

**K** : Constante de Boltzmann (K= 1.38.10<sup>-23</sup> J/K).

## *Liste des symboles*

---

**$K_p$**  : Constante de la canalisation.

**$L$**  : Longueur des canalisations (m).

**$L_s, L_r$**  : Inductances propres statoriques et rotoriques de la machine asynchrone (H).

**$M$**  : Inductance mutuelle maximale entre une phase de stator et une phase de rotor (H).

**$N_p$**  : Nombre de module en parallèle.

**$N_{pv}$**  : Nombre de panneaux nécessaire.

**$N_s$**  : Nombre de module en série.

**$P_c$**  : Puissance crête (W).

**$P_{mpp}$**  : Puissance maximale fournie par le générateur (W).

**$P_n$**  : Puissance nominale du moteur asynchrone (W).

**$P_{pc}$**  : Pertes de charge produites par le frottement d'eau sur les parois des conduites (m).

**$P_{pv}$**  : Puissance photovoltaïque (W).

**$q$**  : Charge de l'électron ( $q = 1,62 \cdot 10^{-19}$  C).

**$Q$**  : Débit d'eau pompé ( $m^3/s$ ).

**$R_p$**  : Rendement de groupe motopompe.

**$R_r$**  : Résistance rotorique ( $\Omega$ ).

**$R_s$**  : Résistance série ( $\Omega$ ).

**$R_{sh}$**  : Résistance shunt ( $\Omega$ ).

**$R_{st}$**  : Résistance statorique ( $\Omega$ ).

**$T_c$**  : Température dans les conditions quelconque ( $^{\circ}C$ ).

**$T_{em}$**  : Couple électromagnétique (N.m).

**$T_{stc}$**  : Température dans les conditions standards ( $^{\circ}C$ ).

**$V_{dc}$**  : Tension à l'entrée de l'onduleur (V).

## *Liste des symboles*

---

$V_{mpp}$  : Tension au point de Puissance maximale (V).

$V_{oc}$  : Tension de circuit ouvert (V).

$V_{pv}$  : Tension photovoltaïque (V).

$\alpha$  : Rapport cyclique.

$\alpha_{cc}$ : Coefficient d'incrémentation du courant  $I_{cc}$  (mA/°C).

$\beta_{co}$  : Coefficient d'incrémentation de la tension  $V_{oc}$  (mV/°C).

$\varepsilon$  : Coefficient d'amortissement.

$\lambda$  : Coefficient de pertes de charge linéaire.

$\sigma$  : Coefficient de dispersion de blondel.

$\Phi_{ref}$  : Flux de référence (Wb).

$\Omega_n$  : Vitesse nominale du moteur asynchrone (rad/s).

$\Omega_{ref}$  : Vitesse de référence (rad/s).

$\rho$  : Densité de l'eau (1000kg/m<sup>3</sup>).

## Liste des tableaux

---

### *Liste des tableaux*

<b>Tableau (I.1) :</b> Comparaison entre la pompe centrifuge et la pompe volumétrique .....	26
<b>Tableau (III.1) :</b> Commande DTC – Table de commutation. ....	60
<b>Tableaux (IV.1) :</b> Base de règles floues .....	75
<b>Tableau (IV.2) :</b> Avantages et inconvénients de chaque stratégie de commande.....	81

## *Liste des figures*

---

### *Liste des figures*

<b>Figure (I.1) :</b> Principe de fonctionnement du pompage au fil du soleil .....	4
<b>Figure (I.2) :</b> Caractéristiques du débit pour le pompage au fil du soleil.....	5
<b>Figure (I.3) :</b> Caractéristiques du débit pour le pompage PV avec batterie .....	5
<b>Figure (I.4) :</b> Systèmes de petite puissance .....	7
<b>Figure (I.5) :</b> schéma qui représente les différents composants d'un système photovoltaïque .....	8
<b>Figure (I.6) :</b> Un système de pompage photovoltaïque .....	9
<b>Figure (I.7) :</b> Conversion de l'énergie solaire en électricité.....	9
<b>Figure (I.8) :</b> Principe de fonctionnement de la cellule photovoltaïque.....	10
<b>Figure (I.9) :</b> Structure basique d'une cellule solaire .....	11
<b>Figure (I.10) :</b> Caractéristique I (V) d'une cellule Photovoltaïque .....	12
<b>Figure (I.11) :</b> Modèle équivalent d'une cellule réelle.....	13
<b>Figure (I.12) :</b> Modèle équivalent d'une cellule idéale. ....	14
<b>Figure (I.13) :</b> Association en série .....	16
<b>Figure (I.14) :</b> Association en parallèle.....	16
<b>Figure (I.15) :</b> Connexion directe GPV-Charge .....	17
<b>Figure (I.16) :</b> Points de fonctionnement d'un GPV en fonction de la charge en connexion directe .....	18
<b>Figure (I.17) :</b> Connexion d'un GPV à une charge à travers un étage d'adaptation .....	19
<b>Figure (I.18) :</b> Hacheur dévolteur.....	20
<b>Figure (I.19) :</b> Hacheur survolteur .....	20

## *Liste des figures*

---

<b>Figure (I.20) :</b> Circuit de l'onduleur relié à la machine .....	21
<b>Figure (I.21) :</b> Pompe centrifuge .....	24
<b>Figure (I.22) :</b> Courbes du couple et du débit d'une pompe centrifuge.....	25
<b>Figure (I.23) :</b> Pompe volumétrique.....	25
<b>Figure (I.24) :</b> Caractéristiques d'une pompe volumétrique Photovoltaïque.....	27
<b>Figure (II.1) :</b> Modèle d'un générateur photovoltaïque à une diode.....	30
<b>Figure (II.2) :</b> Exemple de caractéristique courant-tension d'un module PV .....	34
<b>Figure (II.3) :</b> Influence de l'éclairement sur la caractéristique I (V) et P (V) a T=25oC .	34
<b>Figure (II.4) :</b> Influence de la température sur la caractéristique I (V) et P (V) .....	34
<b>Figure (II.5) :</b> Montage Boost .....	34
<b>Figure (II.6) :</b> Circuit électrique de l'onduleur .....	37
<b>Figure (III.1) :</b> Irradiation globale moyenne mensuelle journalière sur plan horizontal du site de Bejaïa de 1998 à 2007 .....	46
<b>Figure (III.2) :</b> Chaine de conversion photovoltaïque avec convertisseur statique contrôlé Par une commande MPPT .....	49
<b>Figure (III.3) :</b> Caractéristique Ppv (Vpv) d'un panneau solaire.....	49
<b>Figure (III.4) :</b> Diagramme fonctionnel algorithme "perturbation et observation" .....	50
<b>Figure (III.5) :</b> Schéma équivalent des éléments interconnectés au bus continu.....	51
<b>Figure (III.6) :</b> Représentation des vecteurs tensions générés par l'onduleur .....	54
<b>Figure (III.7) :</b> Evolution du vecteur $\Phi_s$ dans le repère $(\alpha, \beta)$ .....	56
<b>Figure (III.8) :</b> Sélection du vecteur tension selon la zone N=1 .....	59

## *Liste des figures*

---

<b>Figure (III.9) :</b> Compérateurs à hystérésis du flux à deux niveaux et du couple à trois niveaux .....	60
<b>Figure (III.10) :</b> Structure générale du contrôle directe du couple (DTC).....	61
<b>Figure (III.11) :</b> Profile d'enseillement et de température.....	63
<b>Figure (III.12) :</b> Allure de la puissance à la sortie du GPV .....	64
<b>Figure (III.13) :</b> Allure de vitesse de rotation de la machine en (rad /s) pour la DTC classique .....	64
<b>Figure (III.14) :</b> Allure du courant statorique du moteur asynchrone pour la DTC classique .....	65
<b>Figure (III.15) :</b> Allure du couple électromagnétique et du couple résistant pour la DTC	65
<b>Figure (III.16) :</b> Allure du flux de moteur pour la DTC classique.....	65
<b>Figure (III.17) :</b> L'évolution du flux (Wb) pour la DTC classique .....	66
<b>Figure (III.18) :</b> Allure du débit réel à la sortie de la pompe pour la DTC classique .....	66
<b>Figure (IV.1) :</b> Le schéma synoptique d'un système flou .....	70
<b>Figure (IV.2) :</b> Schéma synoptique de la commande floue directe du couple pour une MAS .....	73
<b>Figure (IV.3) :</b> La structure finale du régulateur flou utilisé dans la DTC FLC .....	73
<b>Figure (IV.4) :</b> Allure de la vitesse de rotation de la machine en (rad/s) pour la DTC FLC.....	76
<b>Figure (IV.5) :</b> Allure du courant statorique du moteur asynchrone pour la DTC FLC ....	76
<b>Figure (IV.6) :</b> Allure du couple électromagnétique et du couple résistant pour la DTC FLC. ....	77
<b>Figure (IV.7) :</b> Allure du flux du moteur pour la DTC FLC .....	77



## *Liste des figures*

---

<b>Figure (IV.8) :</b> L'évolution du flux (Wb) pour la DTC FLC .....	78
<b>Figure (IV.9) :</b> Allure du débit réel à la sortie de la pompe pour la DTC FLC.....	78
<b>Figure (IV.10) :</b> Zoom sur les courants statoriques du moteur asynchrone .....	79
<b>Figure (IV.11) :</b> Zoom sur le couple électromagnétique et couple résistant du moteur 82asynchrone .....	79
<b>Figure (IV.12) :</b> Zoom sur le flux statorique du moteur asynchrone .....	80
<b>Figure(IV.11) :</b> Taux de distorsion harmonique pour la DTC classique.....	80
<b>Figure(IV.11) :</b> Taux de distorsion harmonique pour la DTC floue .....	80

# *Introducción General*

## *Introduction Générale*

---

Dans nos jours, il nous semble que personne ne peut s'en douter sur l'importance de l'eau et de l'énergie pour les besoins humains. Avec les avancées technologiques, le besoin en énergie ne cesse d'augmenter. Ce problème d'énergie est encore plus sensible dans les sites isolés où l'utilisation des ressources classiques s'avère souvent très coûteuse.

Comme nous le savons, la plus grande partie de l'énergie consommée actuellement provient de l'utilisation des combustibles fossiles comme le pétrole, le charbon, le gaz naturel ou encore l'énergie nucléaire. Les études et les prévisions récentes nous alertent que l'utilisation massive de ces ressources conduira certainement à l'épuisement total de ces réserves. En plus, tout le monde est mondialement convaincu par le danger de ce processus sur l'environnement. A partir de ce constat, il est nécessaire de chercher d'autres ressources d'énergie de remplacement. Les énergies renouvelables, comme l'énergie photovoltaïque, éolienne ou hydraulique, représentent une solution de remplacement par excellence et elles sont de plus en plus utilisées dans nos jours. Ce type d'énergie n'est pas seulement gratuit et inépuisable, mais aussi très propre pour l'environnement. D'ailleurs, on parle souvent d'une énergie « verte », puisqu'elle permet d'éviter totalement la pollution produite par les sources traditionnelles.

Dans ce travail de maîtrise, nous nous sommes intéressés plus particulièrement par l'énergie solaire photovoltaïque avec comme application, le pompage photovoltaïque d'eau qui est largement utilisée pour l'alimentation des régions isolées ou désertées (éclairage, charge des batteries, pompages,...etc.). Le grand avantage est que cette source est inépuisable, elle offre une grande sécurité d'utilisation et elle est propre.

Le pompage photovoltaïque est l'une des applications prometteuses de l'utilisation de l'énergie photovoltaïque [MEF12]. Le pompage d'eau est un facteur important dans le développement des zones rurales et isolées des pays en développement. L'utilisation de système de pompage photovoltaïque (PV) pour l'exhaure de l'eau dans ces zones s'avère une solution très fiable à condition d'être bien dimensionner. Le dimensionnement des systèmes PV, en particulier ceux de pompage d'eau, nécessite l'utilisation de modèle qui reflète la réalité et ils se doivent d'être précis [BAK12].

En effet, le pompage solaire photovoltaïque représente une solution efficace pour l'approvisionnement en eau dans les régions arides où il y a une pénurie d'eau et dans les

## *Introduction Générale*

---

zones isolées où il y a absence de réseau électrique. Néanmoins les performances d'une installation de pompage photovoltaïque dépendent de la commande appliquée à ce système.

La commande du système de pompage photovoltaïque fera l'objet de notre travail. Le plan de travail adopté se présente comme suite:

La première partie de ce travail correspond à une recherche bibliographique sur les systèmes de pompage photovoltaïque. Nous allons présenter les différentes parties des constituants, à savoir, la source photovoltaïque, ou une description de son principe de fonctionnement ainsi que ces avantages et inconvénients seront présentés. Ensuite, nous présenterons les convertisseurs statiques utilisés et le groupe motopompe. A la fin de ce chapitre, nous présenterons la structure du système de pompage photovoltaïque qui fera l'objet d'étude, de modélisation de commande et de simulation.

Le deuxième chapitre sera consacré à la modélisation de chaque élément qui constitue le système à savoir le générateur photovoltaïque, les convertisseurs statiques, le moteur asynchrone à cage d'écureuil et la pompe centrifuge.

Dans le troisième chapitre, nous allons nous intéresser à l'optimisation de la puissance produite par le générateur photovoltaïque, le dimensionnement du système de pompage photovoltaïque, le principe, avantages et les inconvénients de la commande DTC (Direct Torque Control) ainsi faire la simulation de notre système.

Le quatrième est consacré pour l'application du logique flux à la commande DTC et la simulation du système de pompage photovoltaïque.

Enfin on terminera notre travail par une conclusion générale, dans laquelle, nous ferons une synthèse récapitulative du travail présenté.

# *Chapitre I*

## *Généralités sur les systèmes de pompage photovoltaïque*

## Introduction

L'évolution de la vie a été possible grâce à la présence de l'eau. Cependant, il peut s'agir d'une source d'eau souterraine, comme un puits ou un trou de forage. Il peut aussi s'agir d'une source d'eau de surface comme une rivière ou un étang.

Pour être ramenées en surface, les eaux souterraines ont besoin d'être pompées. Par conséquent, la nécessité d'une pompe et d'une source fiable d'énergie comme le photovoltaïque s'impose. Le pompage photovoltaïque se présente fondamentalement de deux façons selon qu'elle fonctionne avec ou sans batterie.

### I.1 Le pompage photovoltaïque

On distingue deux types de systèmes de pompage photovoltaïques :

#### I.1.1 Le pompage au fil du soleil

Le stockage se fait de manière hydraulique, l'eau étant pompée, lorsqu'il y a suffisamment d'ensoleillement, dans un réservoir au-dessus du sol. Elle est ensuite distribuée par gravité au besoin. Le pompage au fil du soleil permet d'avoir un système photovoltaïque plus simple, plus fiable, moins coûteux qu'un système avec batterie [ROY98]. Comme nous montre la figure ci-dessous :

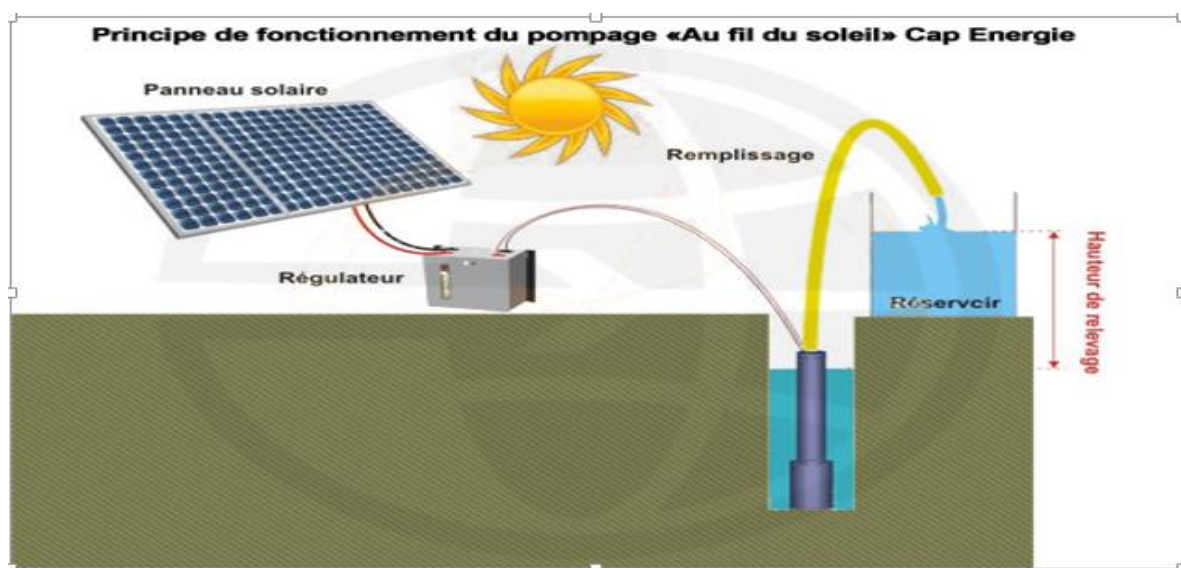
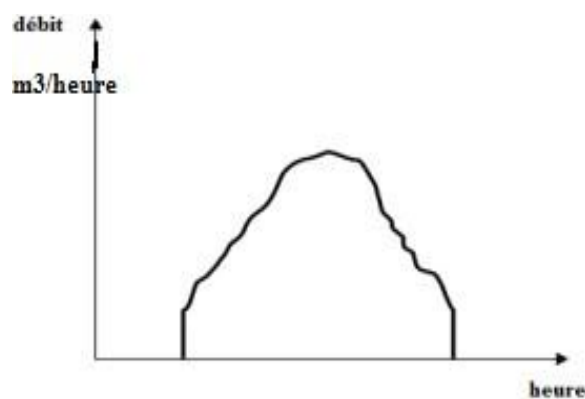


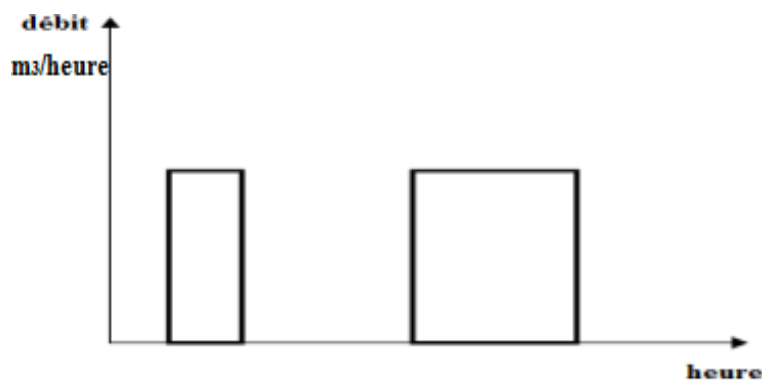
Figure (I.1) : Principe de fonctionnement du pompage au fil du soleil [KAT11].

Le principe de fonctionnement d'une telle installation reste relativement simplifié avec des panneaux photovoltaïques alimentant une pompe (de surface ou immergée) assistée par un régulateur contrôleur (pouvant être intégré à la pompe selon le fabricant) qui approvisionnent l'eau lorsque les panneaux sont exposés au soleil. Le pompage au fil du soleil utilise un réservoir pour stocker l'eau jusqu'au moment de son utilisation. Cette solution est moins coûteuse, mais ces pompes n'ont pas un débit constant et ne fonctionnent pas en dessous d'un certain niveau d'éclairement (début et fin de journée) figure (I.2), leurs rendement étant plus faible en dehors de la puissance nominale de fonctionnement, il est nécessaire d'installer un adaptateur de charge (convertisseur) [ROY98].



**Figure (I.2): Caractéristiques du débit pour le pompage au fil du soleil [BEN14].**

### **II.1.2 Le pompage avec batterie**



**Figure (I.3): Caractéristiques du débit pour le pompage PV avec batterie [BEN14].**

- Permet de s'affranchir des aléas du soleil et des problèmes d'adaptation entre générateur photovoltaïque et motopompe.
- Le débit de pompage peut se faire à la demande, lorsque les utilisateurs en ont besoin, ou permettre un pompage régulier durant toute la journée.

- L'utilisation d'un réservoir de stockage pour l'eau sera nécessaire afin de pouvoir fournir à la demande d'eau.
- L'utilisation de batteries comporte d'avantage de composants qui influent sur la fiabilité et le coût global du système [ROY98].

## ***1.2 Configuration typique d'un système de pompage photovoltaïque***

Les éléments d'un système de pompage photovoltaïque doivent être conçus pour fonctionner comme un seul ensemble pour la maximisation des performances globales du système. Différentes solutions peuvent être adoptées pour pomper un certain volume d'eau à une certaine hauteur en fonction des plages de puissance nécessaire dans une application spécifique. Bien que les pompes soient installées en surface ou bien flottante, la configuration la plus commune est une pompe immergée installé dans un trou de forage [AOU14].

La configuration d'un système de pompage PV est déterminée par la définition du type de générateur photovoltaïque, le type de pompe et du type de moteur; ainsi que le type de conditionnement de puissance. On peut distinguer les types de systèmes de pompage photovoltaïques suivants:

### ***1.2.1 Systèmes de petite puissance (50-400W)***

Dans ce type de systèmes, il est utilisé principalement un moteur à courant continu entraînant une pompe centrifuge ou à déplacement positif. Entre le générateur PV et le moteur/pompe on intercale un convertisseur DC/DC pour améliorer son adaptation. Les applications de cette configuration est généralement destinée au pompage des volumes d'eau pouvant atteindre jusqu'à 150 m<sup>3</sup>/Jour.

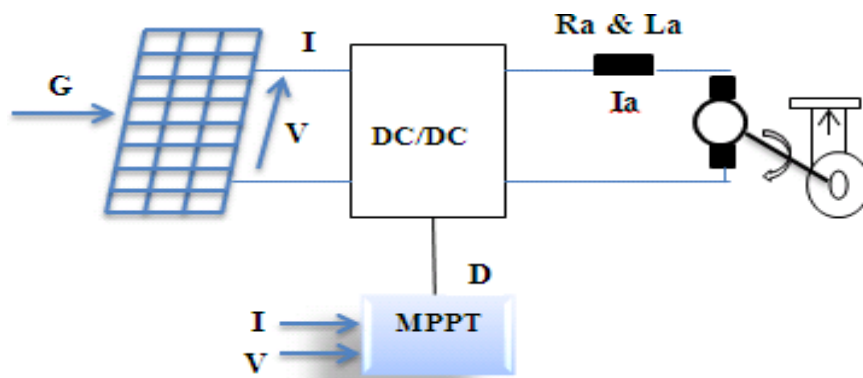
- Les principaux constituants de ces systèmes sont:
- Le Générateur photovoltaïque.
- Le convertisseur DC/DC (facultatif).
- Moteur à courant continu.
- Pompe.



- Entrepôt de stockage (facultatif).

La figure (I.4) montre un schéma synoptique de ce type de configuration, le système de pompage PV à moteur courant continu constitué d'un DC moteur et une pompe. Les types de moteurs à courant continu sont classés selon le champ d'excitation: excitation séparée (aimant permanent), des séries et des moteurs de dérivation. Les modules photovoltaïques produisent du courant continu, donc l'utilisation de moteurs élimine le besoin de convertisseurs de puissance.

La figure (I.4) montre le schéma simplifié d'un système de pompage utilisant le moteur à courant continu. Le couplage est direct (sans stockage électrique) avec optimisation du générateur par un hacheur adaptateur de puissance commandée par son rapport cyclique. L'installation ainsi définie nécessite une électronique relativement simple mais l'inconvénient de moteur à courant continu est l'entretien régulier.



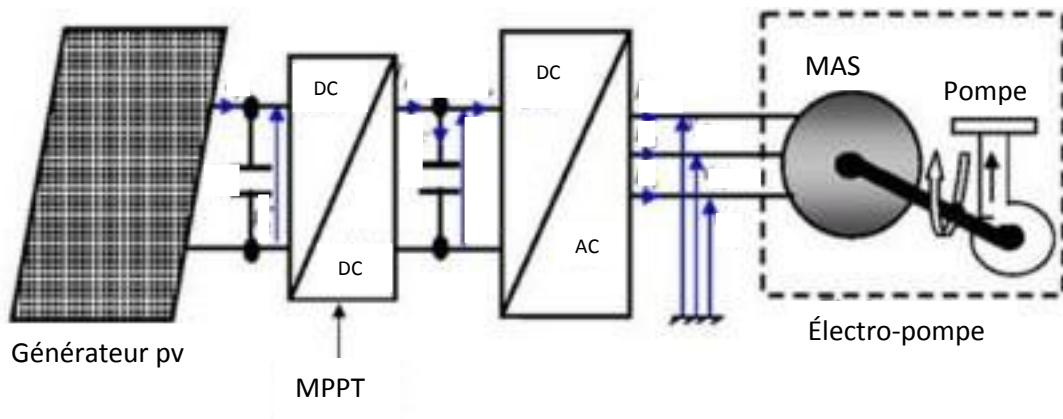
**Figure (I.4) : Systèmes de petite puissance [AOU14].**

### **I.2.2 Les systèmes de moyenne puissance (400-1500 W)**

Composés essentiellement d'une pompe immergée centrifuge entraînée par un moteur à induction à courant alternatif via un convertisseur DC/AC triphasé travaillant à fréquence variable. Un convertisseur DC/DC est généralement intercalé entre le générateur PV et le convertisseur DC/AC pour l'adaptation d'impédance et la recherche du point de puissance maximale (MPPT). Ces types de systèmes sont caractérisés par leur haute fiabilité ainsi que de leur large utilisation depuis les premières installations de pompage photovoltaïque. Les volumes d'eau pouvant être pompés varie entre 150 jusqu'à 1500 m<sup>3</sup>/Jour.

Les éléments clés de ces types de systèmes sont :

- Générateur photovoltaïque.
- Le convertisseur DC/DC (MPPT).
- Le convertisseur DC/ AC.
- Moteur AC.
- Pompe immergée.
- Entrepôt de stockage (facultatif).



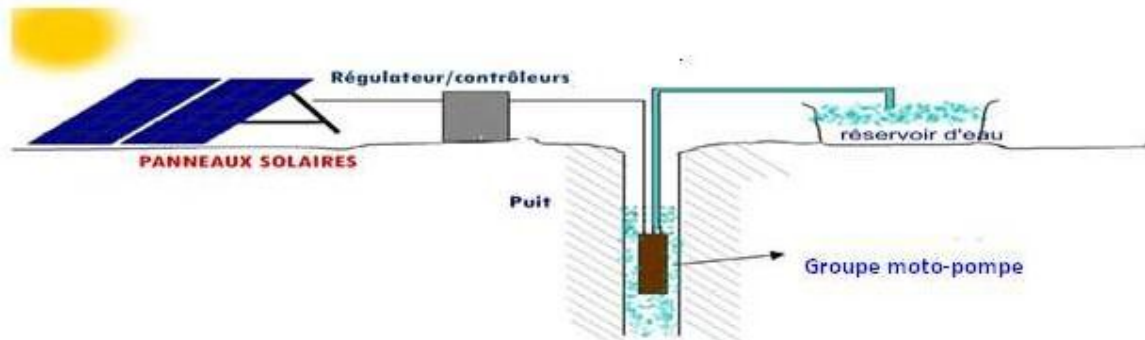
**Figure(I.5) : schéma qui représente les différents composants d'un système photovoltaïque**

### ***1.3. Les différents composants d'un système de pompage photovoltaïque***

De point de vue conception, le système de pompage illustré dans le schéma ci-dessus est généralement constitué de [MER10] :

- Un générateur photovoltaïque, constitué de modules photovoltaïques; eux-mêmes constitués de cellules photovoltaïques
- Un équipement électronique de puissance (système de commutation, onduleur, hacheur, ....etc.).
- Un groupe motopompe, qui se décompose en deux parties : le moteur et une pompe généralement centrifuge ou volumétrique.

- Autres éléments peuvent être associés à ce système, et qui dépendent de sa technique de conception, avec stockage ou sans stockage.

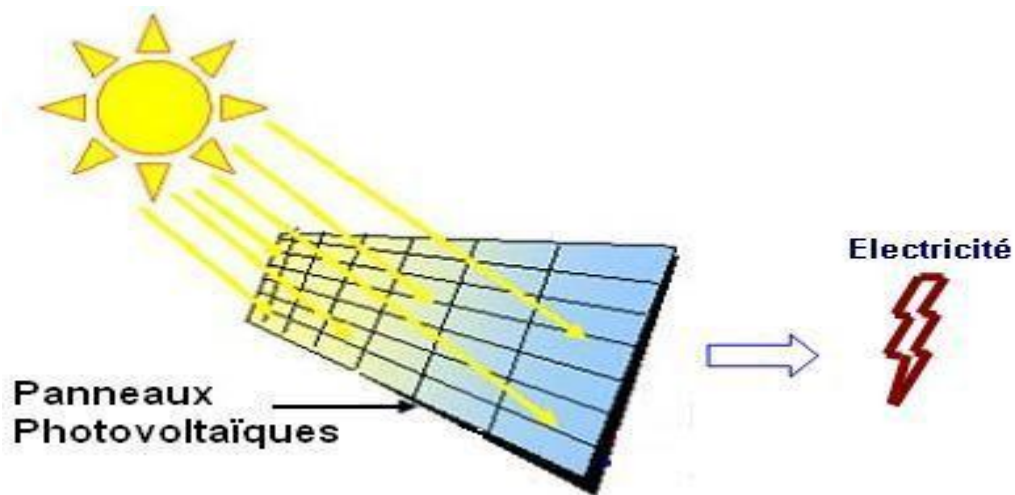


*Figure (I.6) : Un système de pompage photovoltaïque [MER10]*

### *1.3.1 Généralité sur l'énergie photovoltaïque*

#### *1.3.1.1 La conversion de la lumière en électricité*

Le terme « photovoltaïque » souvent abrégé par le signe « PV », a été formé à partir des mots « photo » un mot grec signifiant lumière et « Volta » le nom du physicien italien Alessandro Volta qui a inventé la pile électrochimique en 1800. L'effet photovoltaïque est la conversion directe de l'énergie solaire en électricité [BEL15].



*Figure (I.7) : conversion de l'énergie solaire en électricité [BEL15].*

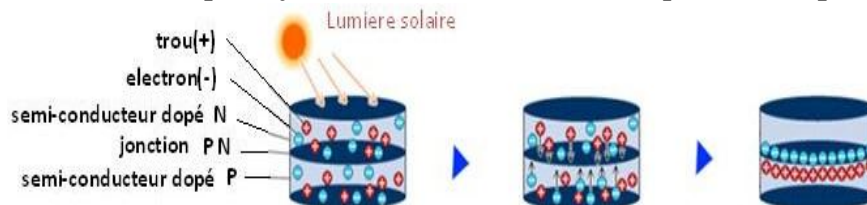
L'énergie photovoltaïque est obtenue directement à partir du rayonnement du soleil. Les modules photovoltaïques composés des cellules photovoltaïques à base de silicium ont la capacité de transformer les photons en électrons. La conversion photovoltaïque se produit dans des matériaux semi-conducteurs. L'énergie sous forme de courant continu est ainsi directement utilisable [BEL15].

- Dans un isolant électrique : les électrons de la matière sont liés aux atomes et ne peuvent pas se déplacer.
- Dans un conducteur électrique (un fil de cuivre par exemple) les électrons sont totalement libres de circuler et permettent le passage d'un courant.
- Dans un semi-conducteur : la situation est intermédiaire, les électrons contenus dans la matière ne peuvent circuler que si on leur apporte une énergie pour les libérer de leurs atomes. Quand la lumière pénètre dans un semi-conducteur, ces photons apportent une énergie permettant aux électrons de se déplacer, il y a donc courant électrique sous l'exposition à la lumière [BEL15].

### ***1.3.1.2 Principe de fonctionnement d'une cellule solaire photovoltaïque***

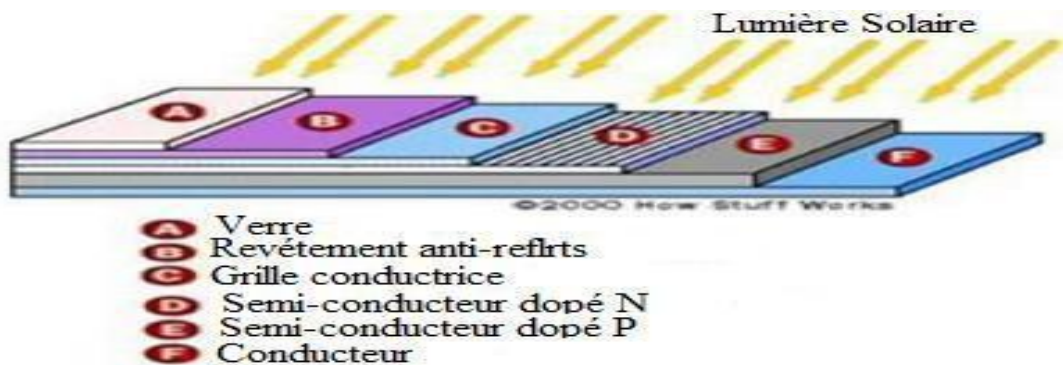
La cellule solaire ou photopile est un semi-conducteur sensible à la lumière, pour l'obtenir il faut réaliser une structure de diode, c'est-à-dire réaliser une jonction du type p-n, Dans un matériau de silicium. Lorsque les photons ayant suffisamment d'énergie sont absorbés par ce semi-conducteur, ils produisent la rupture d'une liaison de valence (liaison entre les électrons et l'atome) pour chacun des atomes de silicium et un électron se libère .C'est ce qu'on appelle l'effet voltaïque. Grace au champ électron (Si+) du côté positif on aura une différence de potentiel entre ces deux couches de l'ordre de 0.5V. En reliant ces couches en électricité continu de l'ordre 30mA pour chaque 1cm<sup>2</sup> de capteur sous un ensoleillement maximum de 1kw/m<sup>2</sup>. Voir figure (I.8) :

***Figure (I.8) : Principe de fonctionnement de la cellule photovoltaïque [BOU10].***



Les cellules photovoltaïques sont constituées :

- D'une fine couche semi-conductrice (matériau possédant une bande interdite, qui joue le rôle de barrière d'énergie que les électrons ne peuvent franchir sans une excitation extérieure, et dont il est possible de faire varier les propriétés électroniques) tel que le silicium, qui est un matériau présentant une conductivité électrique relativement bonne.
- D'une couche antireflet permettant une pénétration maximale des rayons solaires.
- D'une grille conductrice sur le dessus ou cathode et d'un métal conducteur sur le dessous ou anode.
- Les plus récentes possèdent même une nouvelle combinaison de multicouches réfléchissants juste en dessous du semi-conducteur, permettant à la lumière de rebondir plus longtemps dans celui-ci pour améliorer le rendement [HAN14], voir figures ci-dessous :



*Figure (I.9) : Structure basique d'une cellule solaire [HAN14].*

### ***1.3.1.3 Caractéristique du fonctionnement d'une cellule photovoltaïque***

Une cellule photovoltaïque est une diode à jonction PN particulière. Dans l'obscurité, elle se comporte comme une photodiode dont le fonctionnement nécessite une alimentation, et sa caractéristique est identique à celle d'une diode. Une fois exposée à la lumière elle joue le rôle d'un générateur de courant continu (DC) [LAB06]. De façon générale, le quadrant où se trouve la zone de puissance utile est utilisé de façon inversée pour y faciliter la lecture du comportement des générateurs photovoltaïques en fonctionnement normal (Figure I.9) [SOC10].

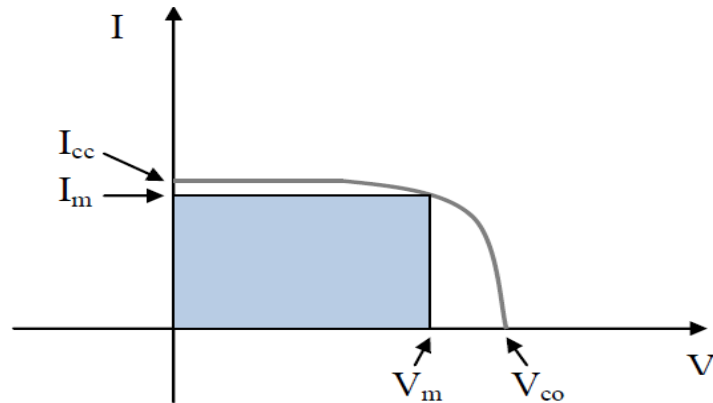


Figure (I.10) : Caractéristique  $I(V)$  d'une cellule Photovoltaïque.

#### I.3.1.4 Avantages et inconvénients du photovoltaïque

##### ➤ **Avantage [LAL05]**

- Energie indépendante.
- Le combustible est gratuit (le rayonnement solaire).
- Entretien minimal, l'extension des systèmes est facile.
- Génère l'énergie requise.
- Réduit la vulnérabilité aux pannes d'électricité.
- Aucun bruit et non polluant.

##### ➤ **Inconvénients [ANK12]**

- Le coût actuel de la technologie PV est beaucoup plus élevé que celui de l'énergie traditionnelle.
- Ils sont dépendants des conditions météorologiques.
- Ils ne conviennent pas aux utilisations à forte consommation.

I.3.1.5 Modèles et caractéristiques de cellule photovoltaïque

➤ Cas d'une cellule réelle

Le schéma mathématique associé à une cellule réelle se trouve à partir de celui d'une jonction PN. On y ajoute le courant  $I_{ph}$ , proportionnel à l'éclairement, ainsi qu'un terme modélisant les phénomènes internes. Le courant  $I$  issu de la cellule s'écrit alors [MOH10] :

$$I = I_{pv} - I_{od} \left( e^{\frac{q(V+R_s I)}{K.T_j}} \right) - \frac{V+R_s I}{R_{sh}} \quad (I.1)$$

$$I_d = I_{od} \left( e^{\frac{q(V+R_s I)}{K.T_j}} - 1 \right) \quad (I.2)$$

Avec :

- $I_{ph}$  : Photo courant ou courant généré par l'éclairement (A).
- $I_{od}$  : Courant de saturation de la diode (A).
- $R_s$  : Résistance série ( $\Omega$ ).
- $R_{sh}$  : Résistance shunt ( $\Omega$ ).
- $k$  : Constante de Boltzmann ( $k = 1,38 \cdot 10^{-23}$  (SI)).
- $q$  : Charge de l'électron ( $q = 1,62 \cdot 10^{-19}$  C).
- $T_j$  : Température de la cellule ( $^{\circ}\text{C}$ ).

On peut déduire de cette expression un schéma équivalent, comme le montre la figure (I.10).

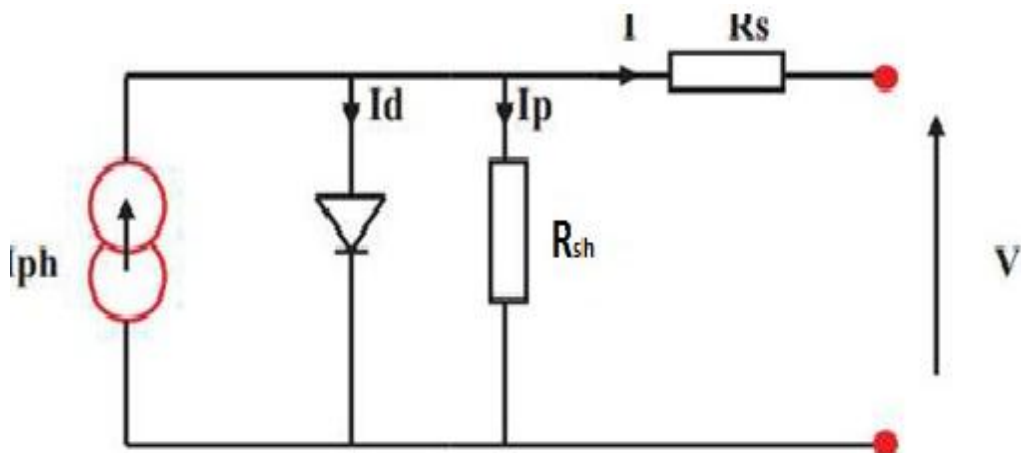


Figure (I.11) : modèle équivalent d'une cellule réelle [TOU15].

➤ **Cas d'une cellule idéale**

La diode modélise le comportement de la cellule dans l'obscurité. Le générateur de courant modélise le courant  $I_{ph}$  généré par un éclairage. Les deux résistances modélisent les pertes internes :

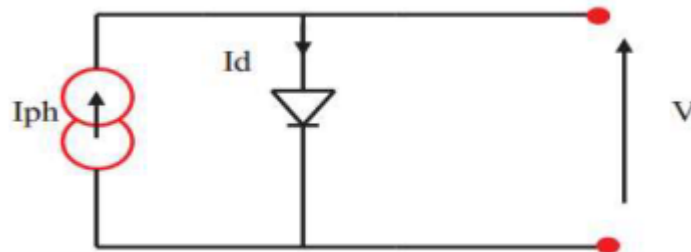
- Résistance série  $R_s$  : modélise les pertes ohmiques du matériau.
- Résistance shunt  $R_{sh}$  : modélise les courants parasites qui traversent la cellule. Idéalement on peut négliger  $R_s$  et  $I$  devant  $V$ , puis travailler avec un modèle simplifié :

$$I = I_{pv} - I_{od} \left( e^{\frac{qV}{kTj}} \right) - \frac{V}{R_{sh}} \tag{I.3}$$

Comme la résistance shunt est beaucoup plus élevée que la résistance série, on peut encore négliger le courant dévié dans  $R_{sh}$ . On obtient :

$$I_d = I_{pv} - I_{od} \left( e^{\frac{qV}{kTj}} - 1 \right) \tag{I.4}$$

Le schéma équivalent de la figure (I.11) correspondant est celui de la cellule idéale:



**Figure (I.12) : modèle équivalent d'une cellule idéale [TOU15].**

**I.3.1.6 Le module photovoltaïque**

Pour produire plus de puissance, les cellules solaires sont assemblées pour former un module. Les connections en série de plusieurs cellules augmentent la tension pour un même courant, tandis que la mise en parallèle accroît le courant en conservant la tension. Ces cellules sont protégées de l'humidité par encapsulation dans un polyéthylène EVA (éthylène-vinyle-acétate) et protégé sur la surface avant d'un verre, trempé à haute transmission et de bonne résistance mécanique, et sur la surface arrière de polyéthylène [KEH12].



Les modules sont généralement entourés d'un cadre rigide en aluminium anodisé comprenant des trous de fixation. A l'arrière de chaque module se trouve une boîte de jonction contenant 2 diodes antiparallèles. Ces diodes antiparallèles permettent d'éviter qu'un module au soleil ne se décharge dans un module à l'ombre.

### ***1.3.1.7 Générateur photovoltaïque***

Le rayonnement solaire est constitué de photons transportant chacun une énergie  $E_{ph}$  qui répond à la relation suivante [KEH12] :

$$E_{ph} = \frac{h \cdot c}{\lambda} \quad (I.5)$$

- $E_{ph}$  : L'énergie de photon.
- $\lambda$  : C'est la longueur d'onde.
- $h$  : La constante de Planck.
- $c$  : La vitesse de la lumière.

Lorsqu'un photon est absorbé, il éjecte un électron d'un niveau d'énergie inférieur, vers un niveau d'énergie plus élevé, créant ainsi une paire électron-trou, de même énergie électrique. Généralement cette paire électron-trou revient à l'équilibre en transformant son énergie électrique en énergie thermique, le matériau chauffe au soleil.

Récupérer toute ou une partie de cette énergie sous forme électrique est justement l'objectif de la conversion photovoltaïque, qui est assurée par un dispositif appelée cellule photovoltaïque.

1.3.1.8 Association en série et en parallèle des cellules photovoltaïques

➤ Mise en série

Dans un groupement en série, les cellules sont traversées par le même courant et la caractéristique résultante du groupement en série est obtenue par l'addition des tensions à courant donné [BOU10].

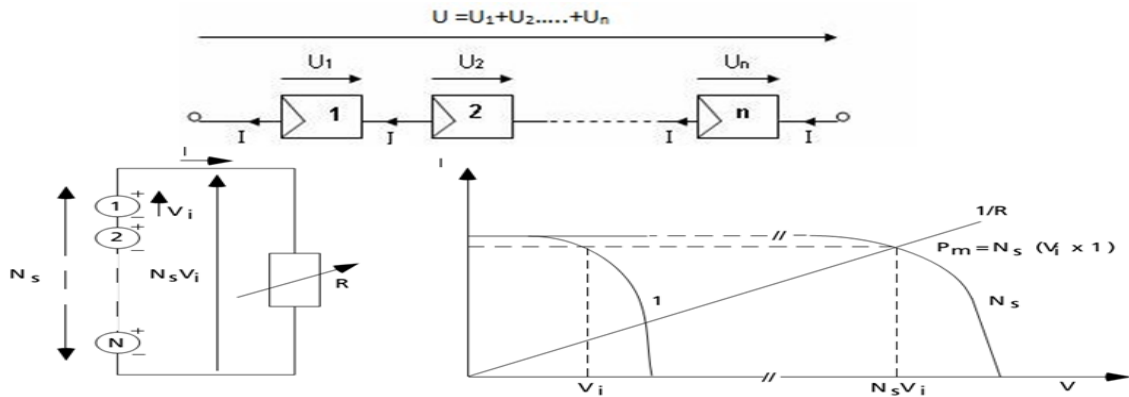


Figure (I.13): Association en série. [BOU10]

➤ Mise en parallèle

Dans un groupement de cellules connectées en parallèle, les cellules étant soumises à la même tension, les intensités s'additionnent : la caractéristique résultante est obtenue par addition de courants à tension donnée.

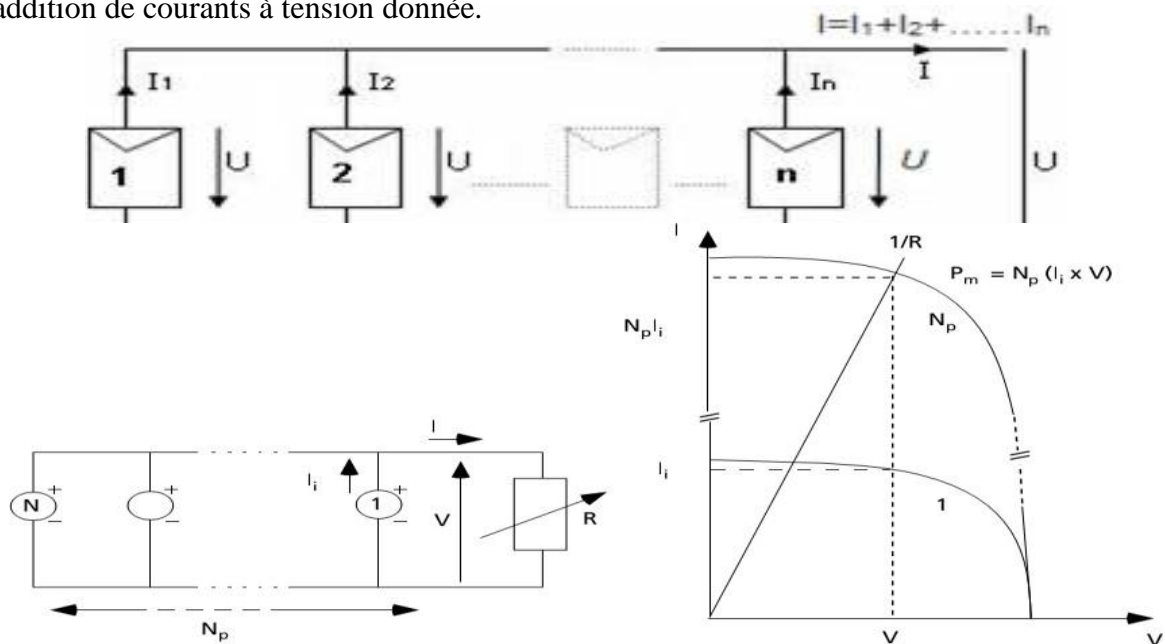


Figure (I.14) : Association en parallèle [BOU10].

### ***1.3.1.9 Protection des modules photovoltaïques***

Lors de la conception d'une installation photovoltaïque, il faut assurer sa protection électrique afin d'augmenter sa durée de vie en évitant notamment des pannes destructrices liées à l'association des cellules et de leurs fonctionnement. Pour cela, deux types de protection sont classiquement utilisés dans les installations photovoltaïques [BEL15].

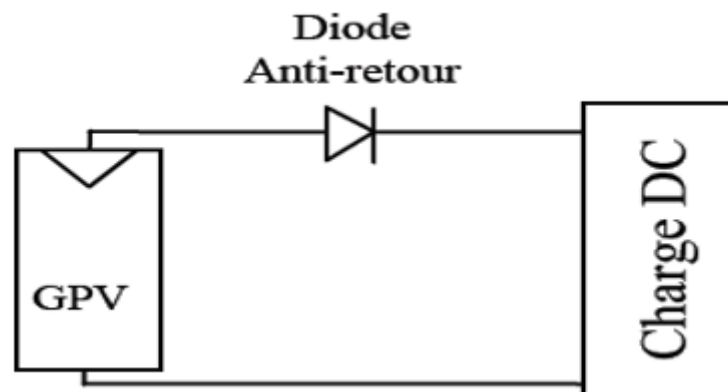
**La diode anti-retour** : empêchant un courant négatif dans les GPV. Ce phénomène peut apparaître lorsque plusieurs modules sont connectés en parallèle, ou bien quand une charge en connexion directe peut basculer du mode récepteur au mode générateur, par exemple une batterie durant la nuit [BEL15].

**La diode by-pass** [LAB07] : La diode by-pass elle a comme rôle de sécuriser les cellules photovoltaïque contre les surcharges des courants intervenant de facteurs extérieurs comme par exemple le foudroiement provenant de la foudre, donc elle permet de circuler les courants électriques de surcharges pour éviter la détérioration de la cellule.

### ***1.3.1.10 Connexion GPV-charge***

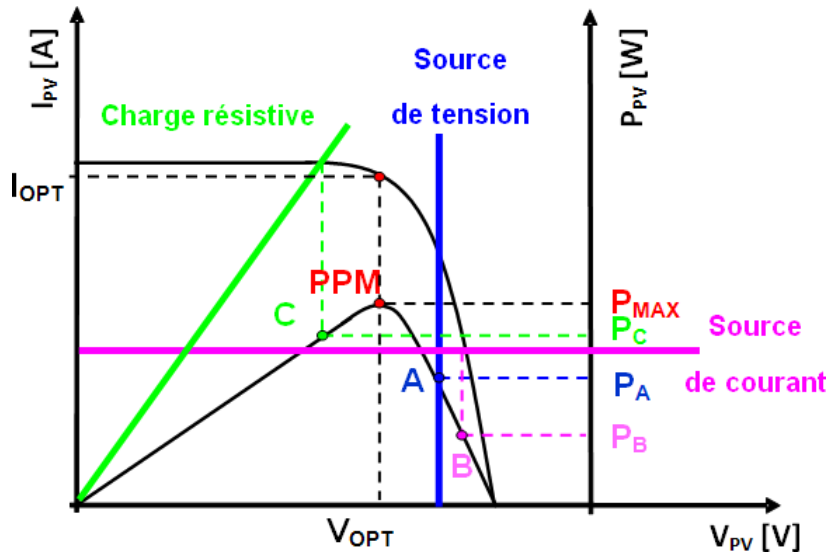
#### **➤ Connexion directe**

La connexion directe du panneau solaire photovoltaïque à une charge est le principe de fonctionnement le moins cher et le plus répandu. Le point de fonctionnement du GPV dépend de l'impédance de la charge à laquelle il est connecté, il résulte de l'intersection entre la caractéristique I-V du GPV et la caractéristique I-V de la charge. En plus, pour éviter la circulation d'un courant négatif vers le GPV, une diode anti-retour doit être placée comme le montre la figure(I.15).



***Figure(I.15) : Connexion directe GPV-Charge.***

Cette configuration n'offre aucun type de limitation et/ou de réglage de la tension de la charge. Le transfert de la puissance maximale disponible aux bornes du GPV vers la charge n'est pas donc garanti.



**Figure (I.16) : Points de fonctionnement d'un GPV en fonction de la charge en connexion directe.**

D'après la figure (I.16), trois types de charges peuvent être connectés directement à un GPV :

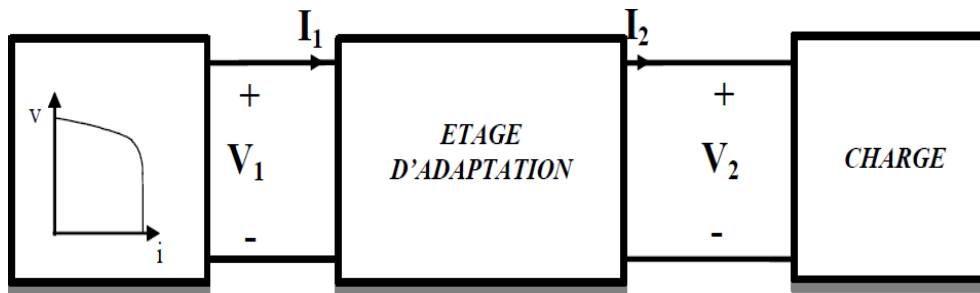
- Une charge de type source de tension continue,
- Une charge de type source de courant continue,
- Une charge purement résistive.

➤ **Connexion via un étage d'adaptation [HAC11] :**

Comme nous l'avons vu précédemment, un GPV présente des caractéristiques  $I(V)$  non linéaire avec des points de puissance maximum. Ces caractéristiques dépendent aussi du niveau d'éclairement et de température de la cellule. En plus, d'après la figure (I.15), la valeur de la puissance nominale délivrée par le GPV diffère beaucoup de celle réellement transférée à la charge.

Il est donc nécessaire d'utiliser un étage d'adaptation entre le GPV et la charge comme décrit dans la figure (I.17) pour extraire à chaque instant le maximum de puissance disponible aux bornes du GPV et de la transférer à la charge. Cet étage joue le rôle d'interface

entre les deux éléments en assurant le transfert du maximum de puissance fournie par le générateur à l'aide d'un système de contrôle utilisé à cet effet.



**GPV**  
**Figure (I.17) : Connexion d'un GPV à une charge à travers un étage d'adaptation.**

### ***1.3.1.11 Les différents systèmes photovoltaïques***

Les systèmes photovoltaïques peuvent être divisés en trois catégories : autonome, systèmes hybrides et raccordé au réseau. Pour les endroits qui sont loin du système de production d'électricité conventionnel, des systèmes autonomes d'alimentation en énergie photovoltaïque ont été considérés comme une meilleure alternative [ANK12].

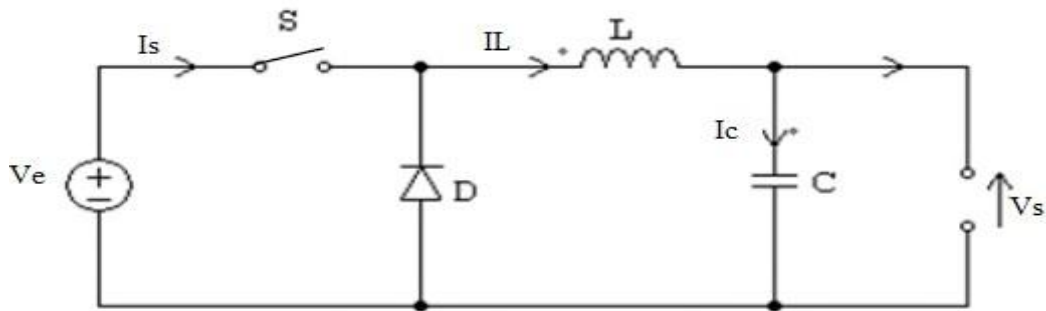
### ***1.3.2 Les convertisseurs statiques DC/DC***

L'impédance d'entrée d'un convertisseur statique du type DC/DC doit être adaptée afin de forcer le générateur photovoltaïque à travailler au point de puissance maximale. Ce convertisseur peut fournir une tension continue variable à partir d'une tension continue fixe. En fonction des caractéristiques de la charge, la tension de sortie ( $V_s$ ) peut être supérieure ou inférieure à la tension d'alimentation ( $V_o$ ). Les convertisseurs statiques du type DC/DC se divisent généralement en deux catégories : abaisseur de tension (Hacheur dévolteur), élévateur de tension (Hacheur survolteur) [DAO13].

#### ***1.3.2.1 Hacheur dévolteur***

La figure (I.18) représente le circuit de base d'un hacheur dévolteur. Le commutateur connecte et déconnecte l'entrée du circuit et ainsi une tension de forme rectangulaire va apparaître au niveau de la diode. Cette tension est filtrée par un filtre passe bas (LC) en fournissant une tension quasi continue en sortie du circuit. Ce type de convertisseur est généralement utilisé dans les applications photovoltaïques comme une alimentation DC où  $V_s$  varie en fonction de l'ensoleillement et la température alors que  $V_o$  reste presque

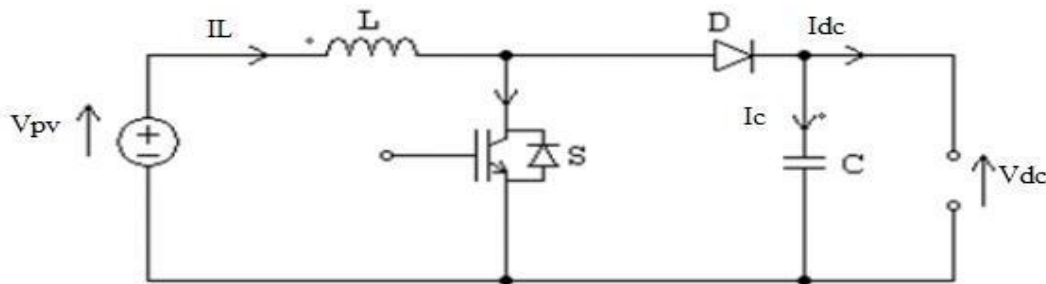
constante. La valeur moyenne de la tension de sortie est ajustée en contrôlant les états ON et OFF (ton et toff) du commutateur [DAO13].



**Figure (I.18) : Hacheur dévolteur.**

### **I.3.2.2 Hacheur survolteur**

Le hacheur élévateur ou survolteur est généralement utilisé dans les applications photovoltaïques spécialement pour la charge des batteries. Le schéma de la figure (I.19) représente le circuit de base d'un élévateur ayant les mêmes composants que l'abaisseur de tension avec une disposition différente. Les états de commutations sont contrôlés avec une période constante et un rapport cyclique variable.



**Figure (I.19) : Hacheur survolteur.**

### **I.3.2.3 Convertisseur DC/AC (Onduleur)**

La fonction de l'onduleur est de transformer le courant continu produit par le générateur photovoltaïque, en courant alternatif monophasé ou triphasé. Les onduleurs sont des structures en pont constituées le plus souvent d'interrupteurs électroniques comme des IGBT (transistors de puissance) [BEN14].

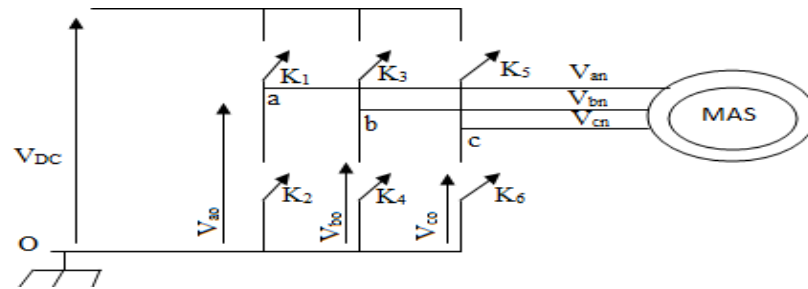


Figure (I.20) : Circuit de l'onduleur relié à la machine [BEN14].

### 1.3.3 Commande MPPT

La conception globale d'un système photovoltaïque optimisé est par nature difficile. Du côté de la source, pour un générateur photovoltaïque, la production de la puissance varie fortement en fonction de l'éclairement, de la température, et aussi la variation de comportement de la charge en fonction de la consommation, ce qui est souvent difficile à prévoir. En effet, sous ces conditions changeantes la puissance extractible est variable. Il est possible : c'est ainsi qu'y naît en quelque sorte l'idée de MPPT (Maximum Power Point Tracking). La méthode de suivi de PPM (Point de puissance maximal) est basée sur l'utilisation d'un algorithme de recherche où le maximum de la courbe de puissance est estimé sans interrompre le fonctionnement normal du panneau photovoltaïque, contrairement au contrôle à tension fixe. Le maximum de puissance est atteint par contrôle actif de la puissance, en forçant la dérivée de la puissance par rapport au temps à être nulle [BEN14].

Le MPPT n'est pas basé sur une valeur de référence prédéterminée mais il s'agit d'une recherche de la valeur de référence pour atteindre le maximum de la puissance sur la caractéristique courant/tension. A noter que le MPPT joue un rôle très important parce qu'il maximise le rendement et il réduit le coût. Le MPPT peut extraire plus de 97% de puissance photovoltaïque une fois correctement optimisé.

Parmi les solutions MPPT actuellement disponibles, on retrouve la méthode de perturbation et observation (P&O), l'algorithme d'incrément de la conductance et l'approche par Logique Floue...etc.

### 1.3.4 Groupe moteur-pompe

Un groupe motopompe est un ensemble composé d'un moteur électrique entraînant une pompe hydraulique.

### ***1.3.4.1 Moteurs***

Le moteur d'un groupe motopompe convertit l'énergie électrique en énergie mécanique. Il peut être à courant continu ou alternatif. Dans ce dernier cas, un convertisseur électronique ou un onduleur est nécessaire pour convertir le courant continu provenant d'un générateur photovoltaïque en courant alternatif. Pour cette raison, le choix d'un moteur à courant continu peut sembler, de prime abord, plus intéressant, mais nous allons voir que l'évolution des convertisseurs électroniques efficaces permet également de choisir des moteurs alternatifs efficaces et surtout, moins cher. [BEL12]

#### **A. Moteur à courant continu**

Ces moteurs sont alimentés par des tensions continues. L'avantage principal des machines à courant continu réside dans leur adaptation simple aux moyens permettant de régler ou de faire varier leur vitesse, leur couple et leur sens de rotation. Son principal défaut réside dans l'ensemble balais/ collecteur rotatif qui s'use, il est complexe à réaliser et consomme de l'énergie [SIT2].

#### **B. Moteur à courant alternatifs**

Pour les applications de faible et moyenne puissance (jusqu'à quelques kilos Watts), le réseau monophasé standard suffit. Pour des applications de forte puissance, les moteurs à courant alternatif sont généralement alimentés par une source de courants polyphasés. Le système le plus fréquemment utilisé est alors le triphasé (phases décalées de  $120^\circ$ ) utilisé par les distributeurs d'électricité. Ces moteurs alternatifs se déclinent en deux types [SIT2]:

##### **B.1. Les moteurs synchrones**

La machine synchrone est souvent utilisée comme génératrice. On l'appelle alors

« Alternateur ». Mis à part pour la réalisation de groupe électrogène de faible puissance, cette machine est généralement triphasée. Pour la production d'électricité, les centrales électriques utilisent des alternateurs dont les puissances peuvent avoisiner les 1500 MW. Comme le nom l'indique, la vitesse de rotation de ces machines est toujours proportionnelle à la fréquence des courants qui les traversent [SIT2].



## **B.2. Les moteurs asynchrones**

La machine asynchrone, connue également sous le terme d'origine anglo-saxonne de « machine à induction », est une machine à courant alternatif sans alimentation électrique du rotor. Le terme anglais provient des courants induits dans le rotor par induction magnétique. Le terme « asynchrone » provient du fait que la vitesse de ces machines n'est pas forcément proportionnelle à la fréquence des courants qui les traversent [SIT2].

L'utilisation d'un moteur asynchrone (à courant alternatif triphasé), plus robuste moins cher et sans entretien, devient une solution plus économique et plus pratique même au prix d'un circuit électronique de commande plus complexe pour les systèmes de pompage photovoltaïques. L'utilisation d'un moteur asynchrone augmente ainsi l'autonomie et la fiabilité de l'installation. Le moteur est alimenté par un onduleur (convertisseur DC/AC) qui assure l'optimisation du générateur [BOU12].

Dans ce travail, on utilise la machine asynchrone, parce qu'elle est la machine la plus fiable des machines électriques, la plus robuste de sa génération et la moins coûteuse à la fabrication.

### ***1.3.4.2 Pompes***

Les pompes à eau sont habituellement classées selon :

- Leur principe de fonctionnement : soit de type centrifuge ou volumétrique.
- Emplacement physique de la pompe : par rapport à l'eau pompée la pompe à aspiration et la pompe à refoulement.

La hauteur d'aspiration de n'importe quelle pompe est limitée à une valeur théorique de 9.8 mètre (pression atmosphérique en mètres d'eau) et dans la pratique à 6 ou 7 mètres. Les pompes à aspiration sont donc toujours installées à une hauteur inférieure à celle-ci.

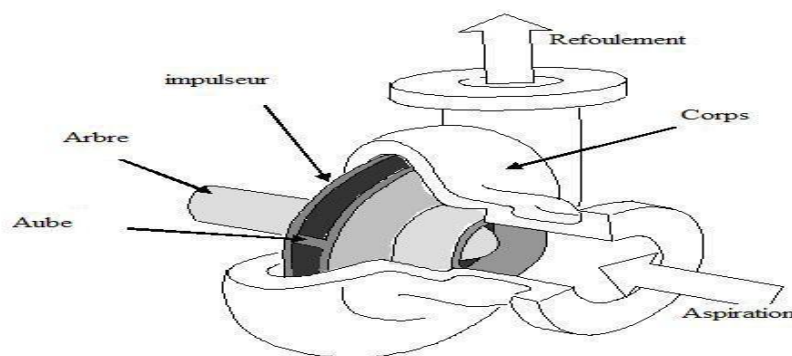
Ces pompes doivent également être amorcées, c'est-à-dire que la section en amont de la pompe doit être remplie d'eau pour amorcer l'aspiration d'eau [BEL15].

Les pompes à refoulement sont immergées dans l'eau et ont soit leur moteur immergé avec la pompe (pompe monobloc), soit le moteur en surface ; la transmission de puissance se fait alors par un long arbre reliant la pompe au moteur [BEL15].

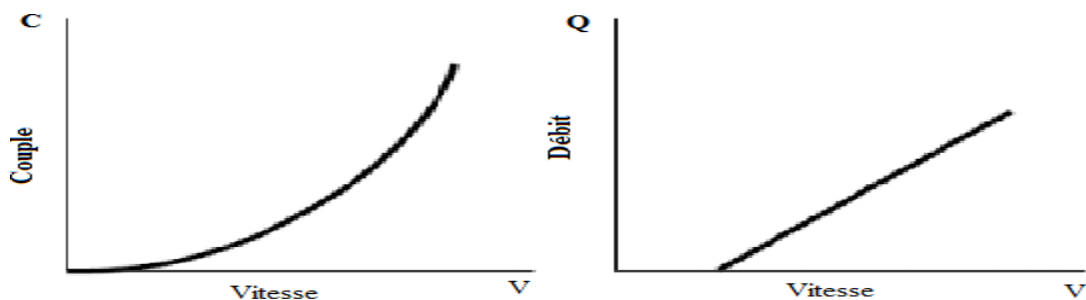
### ***1.3.4.2.1 Les pompes centrifuges***

Elles utilisent les variations de vitesse du fluide pompé combinées avec l'effet de la force centrifuge pour obtenir un accroissement de pression. L'énergie cinétique transmise au fluide est fournie par la rotation d'une roue munie d'aubes ou d'ailettes, c'est une partie de cette énergie qui est transformée en pression par réduction de vitesse. Les caractéristiques des pompes centrifuges [SIT1]:

- Le couple d'entraînement de la pompe est pratiquement nul au démarrage, la pompe tourne même par très faible ensoleillement, mais il faut une certaine vitesse du moteur pour que la pression de l'eau soit suffisante pour sortir à l'extrémité du tuyau d'amenée d'eau.
- La puissance absorbée est bien adaptée aux modules photovoltaïques, fournissant un bon rendement global.



**Figure (I.21) : Pompe centrifuge [SIT1].**



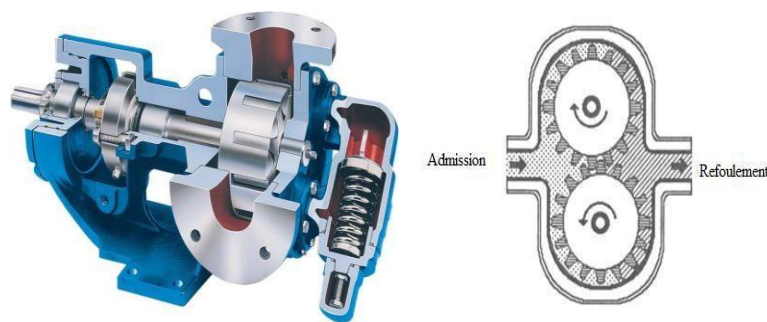
**Figure (I.22) : Courbes du couple et du débit d'une pompe centrifuge [BEL15].**

### ***1.3.4.2.2 Les pompes volumétriques***

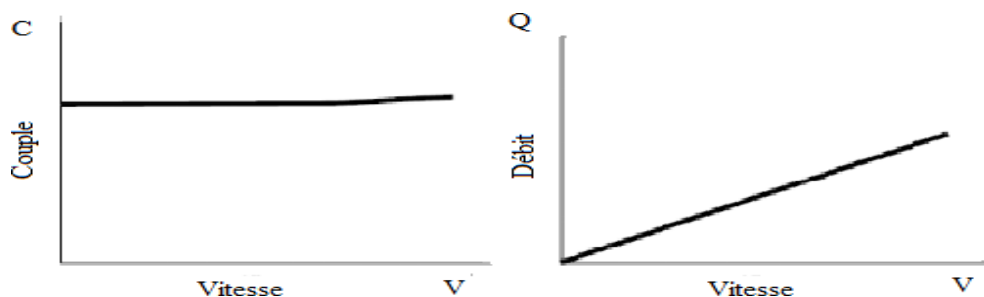
Dans ces pompes, le fluide est mis en mouvement par une variation du volume qui le contient. Les pompes volumétriques sont de deux sortes, les pompes volumétriques alternatives (exemple : pompe à piston, à membranes, etc.) et les pompes volumétriques rotatives (pompe à vis, etc.), Leurs principaux atouts sont les suivants [SIT1]:

- Elles sont destinées aux faibles débits (inférieur à 5 m<sup>3</sup>/h) et aux grandes hauteurs
- Elles ont de bons rendements, et les pompes de surface sont à auto-amorçages.

Le couple de démarrage d'une pompe volumétrique (de 3 à 5 fois le couple nominal) et la caractéristique  $I=f(V)$  de ce type de pompe font que son fonctionnement en direct sur un panneau photovoltaïque n'est pas économiquement viable. Pour pallier au problème de surdimensionnement du générateur résultant de cette inadaptation, un adaptateur d'impédance est utilisé pour permettre un rendement aussi élevé que possible de l'ensemble du système.



**Figure (I.23) : Pompe volumétrique [SIT1].**



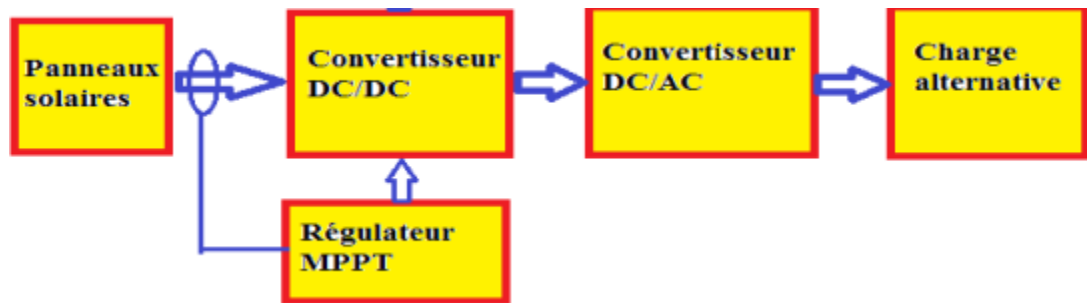
**Figure (I.24) : Caractéristiques d'une pompe volumétrique [BEL15]**

### ***1.3.4.2.3 Comparaison entre la pompe centrifuge et la pompe volumétrique***

**Tableau (I.1) : Comparaison entre la pompe centrifuge et la pompe volumétrique [SIT1].**

	<b>Pompes centrifuges</b>	<b>Pompes volumétriques</b>
<b>Mécanique</b>	Met le liquide en mouvement, ce qui crée une pression à la sortie (une pression apparaît, entraînant un débit).	Isole une certaine quantité de liquide et la transfère de l'orifice d'aspiration à celui de refoulement (un débit est créé, entraînant une pression).
<b>Performance</b>	Le débit dépend de la pression variable.	Le débit est constant quelle que soit la pression.
<b>Viscosité</b>	Le rendement diminue avec l'augmentation de la viscosité du fait des pertes par frottement dans la pompe.	Le rendement augmente avec la viscosité.
<b>Rendement</b>	Rendement optimal en un point. À des pressions différentes, le rendement diminue.	Le rendement augmente avec la pression.
<b>Conditions d'entrée</b>	Le liquide doit être dans la pompe pour créer un différentiel de pression. Auto-amorçage d'une pompe à sec impossible.	Une pression négative est créée à l'orifice d'entrée. Auto-amorçage d'une pompe à sec possible.

#### I.4. Choix de la structure à étudier



Figure(I.25) : structure d'un système de pompage photovoltaïque [DJE10].

Le pompage solaire photovoltaïque au fil du soleil représente la solution idéale pour l'approvisionnement en eau partout où le réseau électrique est absent. Ce type de système est très simple car il est composé d'un couplage direct entre le générateur photovoltaïque et la pompe et il est destiné pour une durée de pompage tout au long de la journée. Dans ce cas, le stockage d'énergie peut se faire de deux façons: stockage d'énergie électrique ou stockage d'eau. Cette dernière solution est souvent adoptée car il est plus pratique de stocker l'eau dans des réservoirs que l'énergie électrique dans des accumulateurs lourds, coûteux, fragiles, et nécessitant un entretien. Les batteries introduisent également un certain degré de perte de rendement d'environ 20 % à 30 % de la production d'énergie. La simplicité d'un système de pompage photovoltaïque au fil du soleil se heurte au problème d'adaptation de charge puisque le couplage direct ne permet pas au générateur de délivrer sa puissance maximale durant une journée complète.

Il est donc nécessaire de faire fonctionner ces générateurs à leur puissance optimale car l'énergie fournie par le générateur Photovoltaïque est une énergie chère malgré l'abaissement du coût du watt-crête. L'approche du problème consiste à intercaler entre le générateur et le récepteur un convertisseur statique (hacheur ou onduleur) pour effectuer le transfert optimal de puissance. Par conséquent, le système de pompage solaire sera généralement composé d'un générateur photovoltaïque, d'un groupe moteur-pompe, d'un dispositif électronique de commande et de contrôle, et d'une partie de stockage.

De ce fait l'utilisation d'un moteur asynchrone (à courant alternatif triphasé) plus robuste moins cher et sans entretien devient une solution plus économique et plus pratique même au prix d'un circuit électronique de commande plus complexe. L'utilisation d'un moteur asynchrone augmente ainsi l'autonomie et la fiabilité de l'installation. Le moteur est alimenté par un onduleur (convertisseur DC/AC) qui assure l'optimisation du générateur.

Et on a choisis la pompe centrifuge qui présente d'innombrables avantages par rapport aux types de pompage, elle a un volume moins encombrant, un service relativement silencieux et une mise en œuvre faible avec tous les types de moteurs électriques disponibles sur le marché. Elle s'adapte aussi aisément à tous les problèmes de traitement des liquides, et elle répond aux exigences spécifiques des installations. Tous ces avantages nous emmènent à la choisir comme pompe pour notre système de pompage.

### ***Conclusion***

Dans cette recherche bibliographique, nous avons présenté des généralités sur le pompage photovoltaïque, ainsi les différents constituants de ce système. Elle nous a permis aussi de faire le choix sur chacun des composants de notre système de pompage photovoltaïque (panneau, moteur, pompe, convertisseur (hacheur/onduleur). Cette partie s'avère nécessaire pour la suite de notre travail, elle va nous permettre d'étudier la commande de ce système et faire la simulation sous l'environnement (Matlab/simulink).

*Chapitre II*  
*Modélisation des éléments*  
*du système de pompage*  
*photovoltaïque*

**Introduction**

Après avoir défini les différents composants du système de pompage photovoltaïque. Dans ce chapitre, nous présenterons les équations caractérisant le fonctionnement et les modèles mathématiques bien détaillés qui seront utilisés pour modéliser les différentes parties du système de pompage photovoltaïque, afin de prévoir son comportement pour les simuler sous le logiciel (Matlab/simulink).

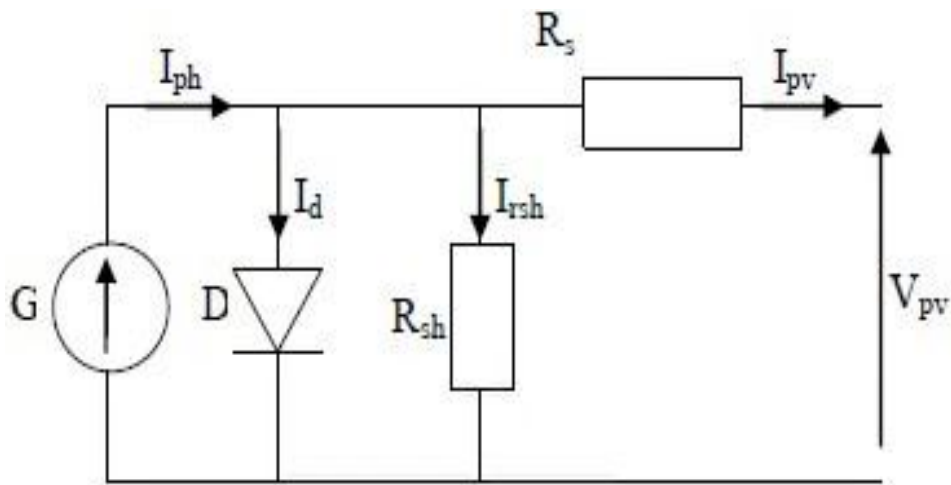
**II.1. Modélisation du générateur photovoltaïque**

**II.1.1. Modèle électrique d'un générateur photovoltaïque**

On rencontre dans la littérature plusieurs modèles du GPV qui sont différents entre eux par la procédure et le nombre de paramètres intervenants dans le calcul de la tension et du courant. Parmi ces modèles on recense [BOU12]:

**Le modèle à une diode :** Pour tenir compte des chutes de tension dans les zones P et N on doit ajouter dans le modèle idéalisé une résistance série (équivalente)  $R_s$  et pour le courant de fuite, une résistance parallèle (équivalente)  $R_{sh}$ .

**Le modèle idéalisé :** C'est le module le plus simplifié, la valeur de la résistance  $R_{sh}$  étant généralement grande, elle est donc souvent supposée infinie (et donc négligée), la valeur de la résistance  $R_s$  étant généralement petite elle est supposé nulle.



**Figure (II.1) : Modèle d'un générateur photovoltaïque à une diode [BOU12].**



D'autre part des modèles plus complexes voient aussi le jour :

- **Le modèle a deux diodes** : Une diode supplémentaire mise en parallèle avec l'autre diode dans le schéma de la figure (II.1) permettant de reproduire les effets chimiques de recombinaison des électrons.
- **Le modèle a trois diodes** : La troisième diode incluant dans le modèle a deux diodes fait reprendre les effets non pris en compte dans les autres modèles (ex : courant de fuite liées aux diodes).

Par manque de précision pour le modèle idéalisé et la complexité des autres modèles, le modèle à une diode offre un bon compromis entre simplicité et précision, il apparaît mieux adapté pour notre étude.

Le modèle que nous avons choisi est utilisé dans [BEL15], c'est un modèle avec cinq paramètres ( $I_{cc}$ ,  $I_{mpp}$ ,  $V_{co}$ ,  $V_{mpp}$ ,  $R_s$ ), qui tient compte de la variation du courant et de la tension du panneau photovoltaïque en fonction des conditions climatiques.

D'après la figure (II.1), le courant ( $I_{pv}$ ) du générateur photovoltaïque sous les conditions standards de fonctionnement en négligeant  $R_{sh}$  est donné par l'équation (II.1) :

$$I_{pv} = I_{ph} - I_d \quad (II.1)$$

**$I_{ph}$**  : Représente le photo-courant, il dépend de l'irradiation et de la température.

**$I_d$**  : Courant de polarisation de la jonction PN.

L'expression (II.1) peut s'écrire de cette manière :

$$I_{PV} = I_{CC} [1 - K_1 (e^{(k_2 * V_{PV}^m - 1)})] \quad (II.2)$$

Où  $K_1$ ,  $K_2$  et  $m$  des coefficients donnés par les équations suivantes :

$$K_1 = 0.01175$$

$$K_2 = \frac{K_4}{V_{CO}^m} \quad (II.3)$$

$$m = \frac{\ln\left[\frac{K_3}{K_4}\right]}{\ln\left[\frac{V_{mpp}}{V_{CO}}\right]} \quad (II.4)$$

$$K_3 = \ln\left[\frac{I_{CC}*(1+K_1)-I_{mpp}}{K_1*I_{CC}}\right] \quad (II.5)$$

$$K_4 = \ln\left[\frac{1+K_1}{K_1}\right] \quad (II.6)$$

Tel que :

$I_{mpp}$  : Courant au point de puissance maximale appelé aussi courant optimum.

$V_{mpp}$  : Tension au point de puissance maximale appelé aussi tension optimal.

$I_{cc}$  : Courant de court-circuit.

$V_{co}$  : Tension en circuit ouvert.

Il est à noter que l'équation (II.1) est applicable que pour un niveau d'ensoleillement  $G$  et de température particuliers ( $G=1000W/m^2$ ,  $T=25\text{ °C}$ ), relatif aux conditions standards de fonctionnement STC. Quand l'ensoleillement et la température varient les paramètres du module du tableau dans l'annexe changent suivant les équations suivantes :

$$\Delta T_c = T_c - T_{stc} \quad (II.7)$$

$$\Delta I_{PV} = \alpha_{cc} \left(\frac{G}{G_{stc}}\right) * \Delta T_c + \left(\frac{G}{G_{stc}} - 1\right) I_{CC;stc} \quad (II.8)$$

$$\Delta V_{PV} = -\beta_{co}\Delta T_c - R_S\Delta I_{PV} \quad (II.9)$$

Avec :

**$G_{stc}$  et  $G$**  : représentent respectivement, le niveau d'ensoleillement dans les conditions standards de fonctionnement et dans des conditions quelconques.

**$T_{stc}$ ,  $T_c$**  : Représentent respectivement, la température dans les conditions standards de fonctionnement et dans des conditions quelconques.

$\Delta I_{pv}$  : représentent la variation du courant par rapport à l'ensoleillement et à la température.

$\Delta V_{pv}$  : Représentent la variation de la tension par rapport à l'ensoleillement et à la température.

$\alpha_{cc}$  : représentent un coefficient d'incrémentations du courant  $I_{cc}$  quand la température de la surface augmente de un degré Celsius ( $A/^{\circ}C$ ) (sous les conditions standards de fonctionnement).

$\beta_{co}$  : Représentent un coefficient d'incrémentations de la tension  $V_{co}$  quand la température de la surface augmente de un degré Celsius ( $V/^{\circ}C$ ) (sous les conditions standards de fonctionnement).

$R_s$  : résistance série.

Les nouvelles valeurs de la tension et du courant photovoltaïque sont donnés par :

$$I_{PV.nouv} = I_{PV.STC} + \Delta I_{PV} \quad (II.10)$$

$$V_{PV.nouv} = I_{PV.STC} + \Delta I_{PV} \quad (II.11)$$

Les constructeurs des panneaux photovoltaïque fournissent les paramètres ( $I_{cc}$ ,  $I_{mpp}$ ,  $V_{co}$ ,  $V_{mpp}$ ) du module sous les conditions standards de fonctionnement, le tableau représenté dans l'annexe montre les données d'un panneau solaire de type SIEMENS SM 110-24 [BEL15].

### II.1.2. Caractéristique courant-tension d'un module

Le courant produit par un module varie conformément. Il dépend de l'éclairement solaire et de la température des modules [HAN14].

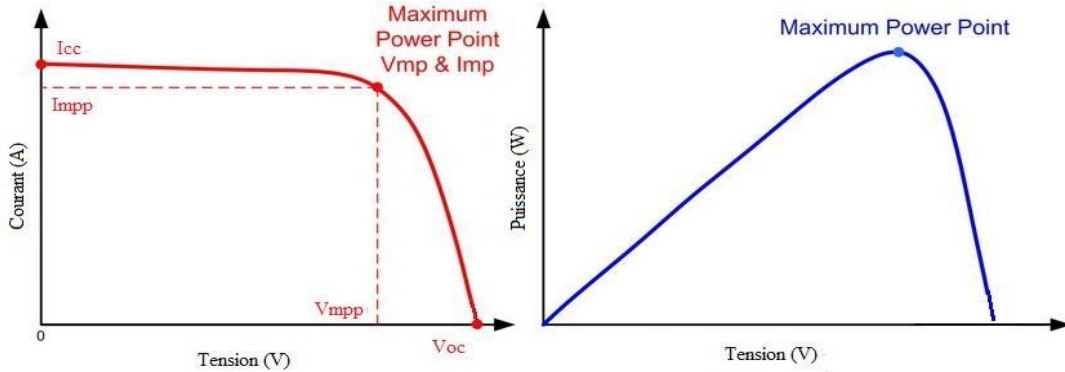


Figure (II.2) : Exemple de caractéristique courant-tension d'un module PV.

#### II.1.2.1. Influence de l'irradiation

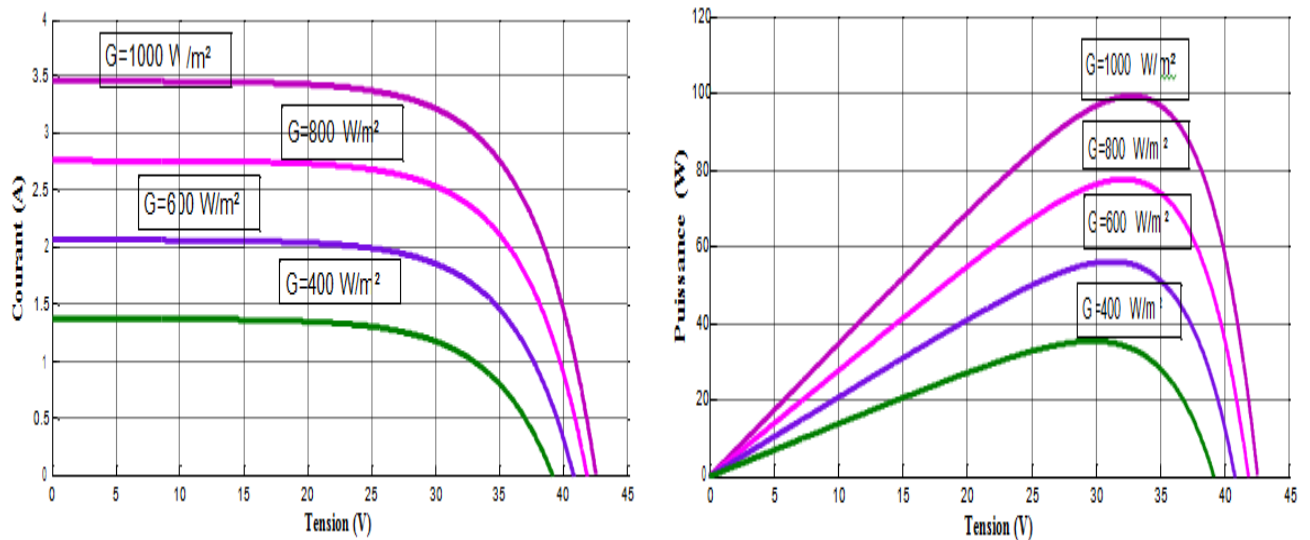


Figure (II.3) : Influence de l'éclairement sur la caractéristique  $I(V)$  et  $P(V)$  a  $T=25^{\circ}\text{C}$

Les caractéristiques des figures (II.3) montrent bien la variation du courant du module photovoltaïque ainsi que de la puissance en fonction de la tension pour différents niveaux d'éclairement. On peut voir aussi sur le graphe, l'existence de maximum sur les courbes de puissance. Ces points correspondent aux points de puissances maximales lorsque l'irradiation varie pour une température donnée. On peut voir que le courant de court-circuit  $I_{sc}$  varie proportionnellement à l'irradiation. De même, la tension de circuit ouvert  $V_{oc}$  (à vide) varie très peu.

II.1.2.2. Influence de la température

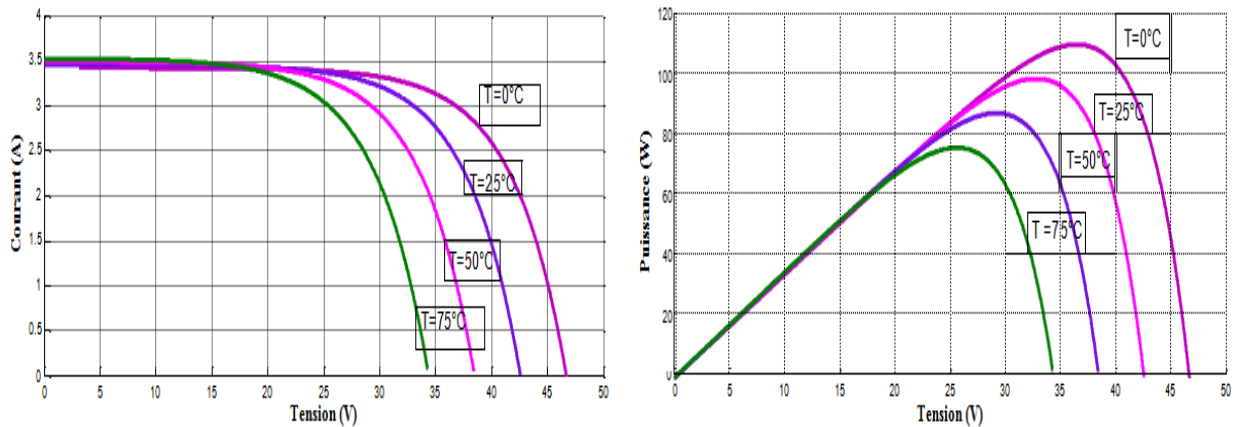


Figure (II.4) : Influence de la température sur la caractéristique  $I(V)$  et  $P(V)$

$E=1000W/m^2$  photovoltaïque pour une variation de température ( $T_c=0, 25, 50, 75^\circ C$ ) à  $G = 1000W/m^2$ .

Suivant les figures (II.4), on constate que lorsque la température croît à irradiation constante la tension de circuit ouvert  $V_{oc}$  décroît fortement et le courant de court-circuit  $I_{sc}$  augmente légèrement.

II.2. Modélisation du convertisseur statique DC/DC

Le convertisseur (DC/DC) le plus fréquemment utiliser est le convertisseur élévateur, connu aussi sous le nom de « boost » ou hacheur parallèle ; son schéma de principe de base est celui de la figure (II.5).

Un Boost est un convertisseur qui convertit une tension continue en une autre tension continue de valeur supérieure. Nous avons donc deux séquences de fonctionnement selon l'état de l'interrupteur T, que nous pouvons représenter chacune par une équation différentielle [OTH15].

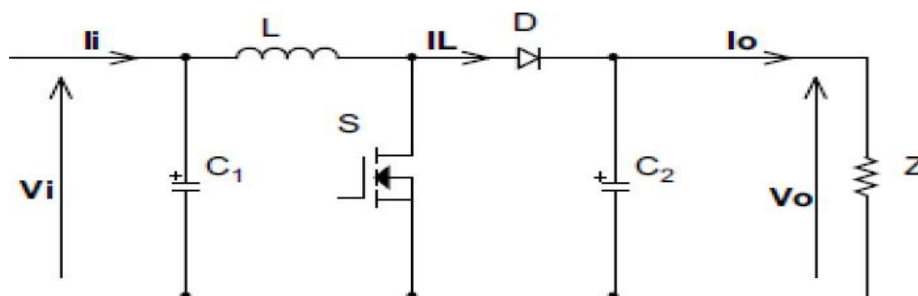


Figure (II.5) : Montage Boost.

Lorsque S conduit :

$$V = L \frac{di_L}{dt} \quad (\text{II.12})$$

$$C \frac{dV_{bus}}{dt} + I_{chrg} = 0$$

Lorsque S ouvert :

$$V_0 = \frac{L di_L}{dt} + V_{bus} \quad (\text{II.13})$$

$$C \frac{dV_{bus}}{dt} + i_{chrg} = 0$$

En posant  $\alpha = 1$  lorsque l'interrupteur S est fermé et  $\alpha = 0$  pour S ouvert, nous pouvons représenter le convertisseur par un système d'équations uniques, que nous qualifions de modèle instantané. Nous considérons ici les interrupteurs parfaits.

$$V_0 = \frac{L di_L}{dt} + V_{bus}(1 - \alpha) \quad (\text{II.14})$$

$$C \frac{dV_{bus}}{dt} + i_{chrg} = i_L(1 - \alpha)$$

Le modèle instantané fait apparaître un comportement non linéaire du convertisseur pour la simulation. Donc nous passons au modèle moyen il convient de signaler que

$$\alpha' = T_{on}/T_d$$

**T<sub>d</sub>** : est la période de découplage.

$$\frac{di_L}{dt} = \frac{V_0 - (1 - \alpha')V_{bus}}{L} \quad (\text{II.15})$$

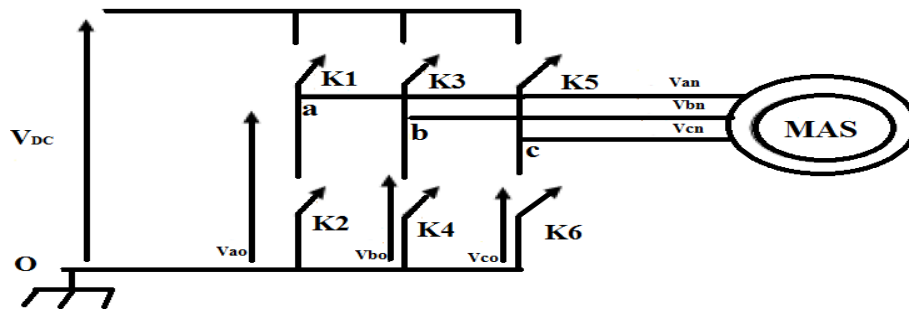
$$\frac{dV_{BUS}}{dt} = \frac{i_L(1 - \alpha') - I_{chrg}}{C} \quad (\text{II.16})$$

### **II.3. Modélisation de l'onduleur de tension à MLI**

La fonction principale de l'onduleur est de transformer le courant produit par le générateur solaire, en courant alternatif monophasé ou triphasé. Les onduleurs utilisés pour le pompage sont en général à fréquence variable, afin de permettre une variation de la vitesse de rotation de la pompe [LOU09].

A partir du schéma de l'onduleur triphasé présenté sur la figure (II.6), on développera les différentes équations qui modélisent le fonctionnement de ce dernier. Pour simplifier l'étude on suppose que :

- La commutation des interrupteurs est instantanée.
- La chute de tension aux bornes des interrupteurs est négligeable.
- La charge est équilibrée, couplée en étoile.



*Figure (II.6) : Circuit électrique de l'onduleur.*

Nous supposons que les interrupteurs sont idéaux et la charge triphasée est équilibrée couplée en étoile avec neutre isolé :

Les tensions composées  $V_{ab}$ ,  $V_{bc}$  et  $V_{ca}$  sont obtenues à partir de ces relations :

$$\begin{cases} V_{ab} = V_{ao} + V_{ob} = V_{ao} - V_{bo} \\ V_{bc} = V_{bo} + V_{oc} = V_{bo} - V_{co} \\ V_{co} = V_{co} + V_{oa} = V_{co} - V_{ao} \end{cases} \quad (II.17)$$

Avec :  $V_{ao}$ ,  $V_{bo}$ ,  $V_{co}$ , sont les tensions à l'entrée de l'onduleur (continues). On a pris le point milieu «O» d'un diviseur fictif à l'entrée comme référence pour ces dernières tensions.

Les trois tensions à l'entrée continue sont données par la relation de Châle comme suit :

$$\begin{cases} V_{ao} = V_{an} + V_{no} \\ V_{bo} = V_{bn} + V_{no} \\ V_{co} = V_{cn} + V_{no} \end{cases} \quad (\text{II.18})$$

Avec :

$V_{an}$ ,  $V_{bn}$ , et  $V_{cn}$  sont les tensions de phase de la charge, ou de sortie de l'onduleur et  $V_{no}$  est la tension du neutre de la charge par rapport au point fictif «O».

$$V_{an} + V_{bn} + V_{cn} = 0 \quad (\text{II.19})$$

En remplaçant (II.18) dans (II. 19) on aura :

$$V_{no} = 1/3 (V_{ao} + V_{bo} + V_{co}) \quad (\text{II.20})$$

En introduisant (II. 20) dans (II.17) on obtient :

$$\begin{aligned} V_{an} &= 1/3 (2V_{ao} - V_{bo} - V_{co}) \\ V_{bn} &= 1/3 (V_{ao} - 2V_{bo} - V_{co}) \\ V_{cn} &= 1/3 (V_{ao} - V_{bo} - 2V_{co}) \end{aligned} \quad (\text{II.21})$$

Si on suppose que :

$$\begin{cases} V_{ao} = V_{DC} \cdot S_1 \\ V_{bo} = V_{DC} \cdot S_2 \\ V_{co} = V_{DC} \cdot S_3 \end{cases} \quad (\text{II.22})$$

$S_i$  est l'état de l'interrupteur  $K_i$  tel que  $S_i = 1$ , si  $K_i$  fermé  
 $S = 0$ , si  $K$  ouvert

$$\begin{bmatrix} V_a \\ V_b \\ V_c \end{bmatrix} = \frac{V_{DC}}{3} \begin{bmatrix} 2 & -1 & -1 \\ -1 & 2 & -1 \\ -1 & -1 & 2 \end{bmatrix} \cdot \begin{bmatrix} S_1 \\ S_2 \\ S_3 \end{bmatrix} \quad (\text{II.23})$$



Le courant modulé par l'onduleur est donné par :

$$I_{DC} = S_1 \cdot i_{ach} + S_2 \cdot i_{bch} + S_3 \cdot i_{cch} \quad (\text{II.24})$$

Avec :  $S_1$ ,  $S_2$  et  $S_3$  des fonctions logiques correspondant à l'état de l'interrupteur pour un seul bras.

#### **II.4. Modélisation du moteur asynchrone**

La mise en équation de la machine asynchrone est effectuée en adoptant les hypothèses simplificatrices suivantes [ABO15]:

- L'entrefer de la machine est supposé constant et symétrique,
- La densité du courant est uniforme dans les sections des conducteurs,
- Le circuit magnétique est supposé non saturé au stator et au rotor,
- Les résistances des enroulements ne varient pas avec la température,
- La distribution spatiale des forces magnétomotrices est supposée sinusoïdale le long de l'entrefer,
- Le rotor est à cage et décrit par un enroulement triphasé équivalent.

La loi d'Ohm appliquée aux circuits du stator et du rotor s'écrit sous la forme matricielle suivante :

$$[V_s] = [R_s] \cdot [I_s] + \frac{d}{dt} [\varphi_s] \quad (\text{II.25})$$

$$[V_r] = [R_r] \cdot [I_r] + \frac{d}{dt} [\varphi_r] \quad (\text{II.26})$$

Avec :

$$[V_s] = [V_{as} \quad V_{bs} \quad V_{cs}]^T ; [I_s] = [I_{as} \quad I_{bs} \quad I_{cs}]^T ; [\varphi_s] = [\varphi_{as} \quad \varphi_{bs} \quad \varphi_{cs}]^T$$

$$[V_{ar}] = [V_{ar} \quad V_{br} \quad V_{cr}]^T ; [I_r] = [I_{ar} \quad I_{br} \quad I_{cr}]^T ; [\varphi_r] = [\varphi_{ar} \quad \varphi_{br} \quad \varphi_{cr}]^T$$

$$[R_s] = \begin{bmatrix} R_s & 0 & 0 \\ 0 & R_s & 0 \\ 0 & 0 & R_s \end{bmatrix} ; \quad [R_r] = \begin{bmatrix} R_r & 0 & 0 \\ 0 & R_r & 0 \\ 0 & 0 & R_r \end{bmatrix}$$

Les hypothèses simplificatrices conduisent à des relations linéaires entre les flux et les courants qui peuvent se mettre sous la forme matricielle suivante :

$$[\varphi_S] = [L_{SS}] \cdot [I_S] + [L_{Sr}] \cdot [I_r] \quad (\text{II.27})$$

$$[\varphi_r] = [L_{rr}] \cdot [I_r] + [L_{rs}] \cdot [I_S] \quad (\text{II.28})$$

$$[L_{SS}] = \begin{bmatrix} l_s & m_s & m_s \\ m_s & l_s & m_s \\ m_s & m_s & m_s \end{bmatrix}; \quad [L_{rr}] = \begin{bmatrix} l_r & m_r & m_r \\ m_r & l_r & m_r \\ m_r & m_r & m_r \end{bmatrix}$$

La matrice des mutuelles inductances entre les phases du stator et du rotor est donnée par :

$$[R_S] = [L_{rs}]^T \begin{bmatrix} \cos(\theta) & \cos(\theta + \frac{2\pi}{3}) & \cos(\theta + \frac{2\pi}{3}) \\ \cos(\theta - \frac{2\pi}{3}) & \cos(\theta) & \cos(\theta + \frac{2\pi}{3}) \\ \cos(\theta + \frac{2\pi}{3}) & \cos(\theta + \frac{2\pi}{3}) & \cos(\theta) \end{bmatrix} \quad (\text{II.29})$$

Où  $\theta$  représente l'angle électrique que fait l'axe de la phase A du rotor avec celui de la phase a du stator.

En utilisant (II.27) et (II.28), les équations de tension deviennent alors :

$$[V_S] = [R_S] \cdot [I_S] + \frac{d}{dx} \{ [L_{SS}] \cdot [I_S] + [L_{Sr}] \cdot [I_r] \} \quad (\text{II.30})$$

$$[V_r] = [R_r] \cdot [I_r] + \frac{d}{dx} \{ [L_{rr}] \cdot [I_r] + [L_{rs}] \cdot [I_S] \} \quad (\text{II.31})$$

Les coefficients des équations différentielles (II.30) et (II.31) varient en fonction du temps par l'intermédiaire de l'angle  $\theta$ . La résolution analytique de ce système est donc difficile, mais ils existent plusieurs transformations, telle que la transformation de Park, qui permettent de résoudre ce problème et aboutir à un système différentiel non linéaire à coefficients constants.

Pour simplifier les équations de la machine, la transformation de Park normalisée consiste à transformer la machine asynchrone triphasée équilibrée en une machine biphasée équivalente (d et q) en appliquant aux valeurs des courants, tensions et flux un changement de variables faisant intervenir l'angle  $\beta$  entre les enroulements et l'axe direct. Pour les grandeurs statoriques  $\beta = \theta_s$  alors que pour les grandeurs rotoriques  $\beta = \theta_r$ . La matrice de Park est donc donnée par :

$$[P(\beta)] = \sqrt{\frac{2}{3}} \begin{bmatrix} \cos(\theta) & \cos(\theta - \frac{2\pi}{3}) & \cos(\theta + \frac{2\pi}{3}) \\ -\sin(\theta + \frac{2\pi}{3}) & -\sin(\theta - \frac{2\pi}{3}) & -\sin(\theta + \frac{2\pi}{3}) \\ \frac{1}{\sqrt{2}} & \frac{1}{\sqrt{2}} & \frac{1}{\sqrt{2}} \end{bmatrix} \quad (\text{II.32})$$

L'application de la transformation de Park aux équations (II.30) et (II.31) et l'annulation des composantes homopolaires au rotor et au stator, vu que le système est équilibré, il nous permet d'écrire le système d'équations suivant dans un référentiel tournant à une vitesse arbitraire  $\omega_a$  :

$$\begin{cases} V_{qs} = R_s I_{ds} + L_s \frac{dI_{ds}}{dt} + M \frac{dI_{ds}}{dt} - \omega_a (L_r I_{qs} + M I_{qr}) \\ V_{qs} = R_s I_{qs} + L_s \frac{dI_{qs}}{dt} + M \frac{dI_{qs}}{dt} + \omega_a (L_r I_{ds} + M I_{dr}) \\ 0 = R_r I_{dr} + L_r \frac{dI_{ds}}{dt} + M \frac{dI_{ds}}{dt} - \omega_r (L_s I_{qs} + M I_{qs}) \\ 0 = R_r I_{qr} + L_r \frac{dI_{qs}}{dt} + M \frac{dI_{qs}}{dt} + \omega_r (L_s I_{ds} + M I_{ds}) \end{cases} \quad (\text{II.33})$$

Ce système d'équations doit être exprimé dans un référentiel commun. Pour cela, il existe différentes possibilités pour choisir l'orientation de ce repère. Dans notre cas, nous avons choisi comme repère un référentiel fixe par rapport au stator, l'angle entre l'axe d et la phase A du stator est donc constant et les grandeurs sont sinusoïdales de pulsation égale à celle de l'alimentation. Le système devient alors :

$$\begin{cases} V_{ds} = R_s I_{ds} + L_s \frac{dI_{ds}}{dt} + M \frac{dI_{dr}}{dt} \\ V_{qs} = R_s I_{qs} + L_s \frac{dI_{qs}}{dt} + M \frac{dI_{qr}}{dt} \\ 0 = R_r I_{ds} + L_s \frac{dI_{ds}}{dt} + M \frac{dI_{ds}}{dt} + \omega (L_r I_{qr} + M I_{qs}) \\ 0 = R_r I_{qs} + L_s \frac{dI_{qs}}{dt} + M \frac{dI_{qs}}{dt} - \omega (L_s I_{dr} + M I_{ds}) \end{cases} \quad (\text{II.34})$$

Le couple électromécanique est donné par l'expression suivante :

$$C_e = P. (\varphi_{ds} I_{qs} - \varphi_{qs} I_{ds}) \quad (\text{II.35})$$

Où P est le nombre de paires de pôles.

### **II.5. Modélisation de la pompe centrifuge**

La pompe oppose un couple résistant donné par [AMR16]:

$$C_r = K_r \cdot \Omega^2 \quad (\text{II.36})$$

Où :

$\Omega$  : vitesse du moteur asynchrone (rad/s)

$K_r$  : un coefficient de proportionnalité [(Nm/ rad.s-1)<sup>2</sup>] qui est donné par l'équation suivante :

$$K_r = \frac{P_n}{\Omega_n^3} \quad (\text{II.37})$$

Où :

$P_n$  : Puissance nominale du moteur asynchrone (W).

$\Omega_n$  : Vitesse nominale du moteur asynchrone (rad/s).

### **Conclusion**

A partir de modèles de littérature qu'on a fait dans le premier chapitre qui définit les différents composants du système de pompage photovoltaïque, on a élaboré La modélisation de chaque composant de ce système (champ PV, convertisseurs (DC/DC, DC/AC), moteur asynchrone ; pompe centrifuge). Cette modélisation est une étape essentielle, elle va nous permettre d'étudier la commande de ce système dans les chapitres qui suivent.

*Chapitre III*  
*Optimisation et simulation*  
*du système de pompage*  
*photovoltaïque*

## **Introduction**

Pour l'amélioration des performances statiques et dynamiques d'un système de pompage photovoltaïque, on va faire une étude dimensionnelle sur les besoins quotidiens en eau. Et pour satisfaire ses besoins, des commandes qui répondent aux performances dynamiques de ce système sont appliquées.

En premier lieu, nous présenterons une méthode de dimensionnement d'un système de pompage au fil de soleil, qui nous permettra de définir les éléments de notre système et de déterminer le nombre des panneaux nécessaires.

Dans un second lieu, nous allons présenter les deux commandes à appliquer dans notre système qui sont : la commande MPPT (p&o) et la commande direct du couple (DTC).

A la fin du chapitre, nous allons simuler notre système de pompage PV avec les deux méthodes de commande.

### **III.1. Les étapes de dimensionnement d'un système de pompage photovoltaïque**

- Evaluation des besoins en eau.
- Calcul de l'énergie hydraulique nécessaire.
- Détermination de l'énergie solaire disponible.
- Choix des composants.

#### **III.1.1. Evaluation des besoins en eau**

L'estimation des besoins en eau c'est la première étape à suivre lors d'un dimensionnement d'une installation du pompage photovoltaïque. Dans le cas de l'irrigation, les besoins d'eau dépendent du type de culture, de la méthode d'irrigation et des facteurs météorologiques (la température, l'humidité, la vitesse du vent, l'évapotranspiration du sol, et la saison de l'année en question).

**III.1.2. Calcul de l'énergie électrique quotidienne requise**

L'énergie nécessaire pour soulever une certaine quantité d'eau sur certaine hauteur donnée pendant une journée est calculée à partir de l'équation suivante :

$$E_{\text{ele}} = \frac{C_H \cdot Q \cdot HMT}{R_p} \quad (\text{III.1})$$

$E_{\text{ele}}$  : Habituellement exprimé en KWh.

$Q$  : Débit journalier ( $\text{m}^3/\text{jour}$ ).

$HMT$  : Hauteur manométrique.

$R_p$  : En général le rendement des groupes motopompes est de 30% et 45%, selon le type de pompe et de moteur [BOU12].

$$C_H = \frac{g \cdot \rho}{3600} = 2.725. \quad (\text{III.2})$$

$g$  : Constante de gravité ( $9.81 \text{ m/s}^{-1}$ ).

$\rho$  : La densité de l'eau ( $1000 \text{ kg/m}^3$ ).

**III.1.3. Détermination de l'énergie solaire disponible**

Il est nécessaire de connaître l'énergie solaire reçue en moyenne par jour sur le site pendant une période donnée [AMR15].

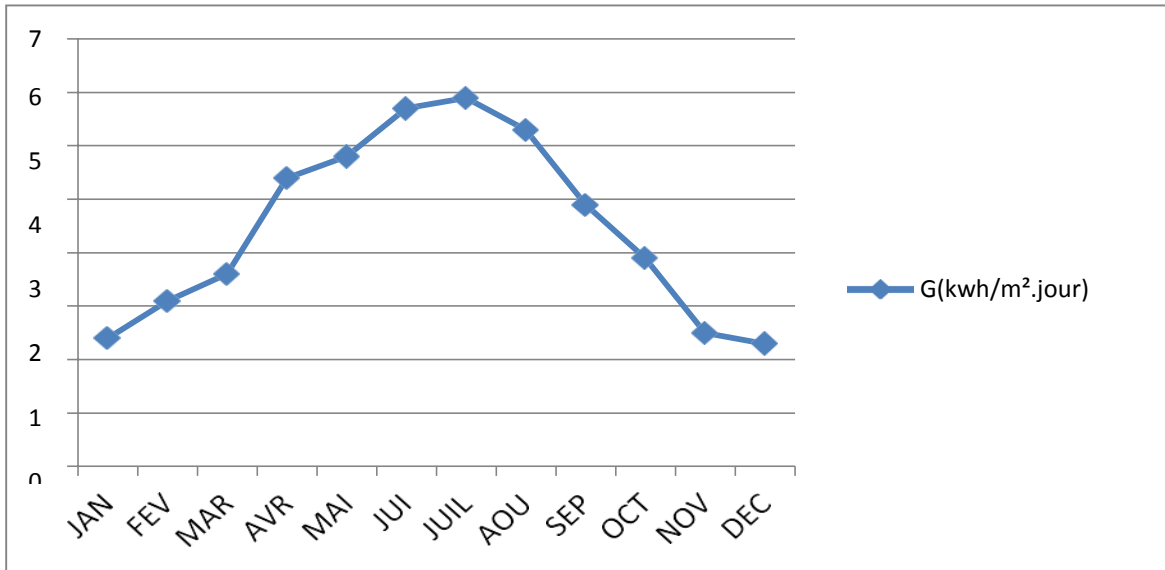


Figure (III.1) : Irradiation globale moyenne mensuelle journalière sur plan horizontal du site de Bejaïa de 1998 à 2007 [AMR15].

#### III.1.3.1. Inclinaison et orientation optimale des capteurs photovoltaïques

L'inclinaison  $\beta$  des modules photovoltaïques (PV) par rapport au plan horizontal doit se faire de manière à optimiser le rapport entre l'irradiation solaire et l'énergie hydraulique nécessaire [HAD05].

L'inclinaison optimale est la latitude du lieu plus  $10^\circ$  [HAD05]. Les panneaux doivent constamment maintenir un angle droit avec les rayons du soleil, sinon orienté en plein Sud dans l'hémisphère Nord et plein Nord dans l'hémisphère Sud [HAD05].

#### III.1.3.2. Mois de dimensionnement

Le mois de dimensionnement sera le mois le plus défavorable, c'est-à-dire celui dont le rapport entre l'irradiation solaire et l'énergie hydraulique nécessaire soit minimum [BOU12].

Comme idée de principe, à chaque inclinaison  $\beta$ , correspond un mois le plus défavorable.

Le mois de dimensionnement à l'inclinaison optimale sera précisément celui qui présente le plus petit rapport entre l'irradiation solaire et l'énergie hydraulique. L'irradiation solaire  $G_{dm}(\beta)$  et l'énergie hydraulique nécessaire  $E_h$  correspondantes à ce mois serviront pour le choix des composantes du système.



### **III.1.4. Choix des composantes de système**

#### **III.1.4.1. Dimensionnement de la pompe centrifuge**

Dans notre cas le débit journalier est de 25 m<sup>3</sup>/jour et la HMT est estimée à 10 m. La pompe choisie a un rendement de 55%, et l'efficacité du moteur, d'environ 80% au point de fonctionnement nominal. Le rendement total du groupe motopompe (R<sub>p</sub>) sera donc de 44%. D'après l'équation (III.1) de l'énergie électrique requise par la pompe on aura :

$$E_{\text{ele}} = \frac{2.725.25.10}{0.44} \quad (\text{III.3})$$

$$E_{\text{ele}} = 1548.29 \text{ Wh/jour}$$

#### **III.1.4.2. Dimensionnement du champ photovoltaïque**

D'après la figure (III.1), le mois de décembre est le mois où l'ensoleillement (G) est défavorable pour une inclinaison de 36,43°, c'est-à-dire un maximum de 2.2 heures de soleil par jour. En supposant des pertes de 20% attribuables à la température, à la poussière et au rendement de l'onduleur, dans ce cas la puissance (P<sub>c</sub>) du champ photovoltaïque se calculera comme suite :

$$P_c = \frac{E_{\text{ele}}}{\tau_p(1-\text{pertes})} \quad (\text{III.4})$$

$$P_c = \frac{1548.29}{2.2(1-0.2)} = 879.7W.$$

Pour des panneaux de types Siemens 110W, V<sub>opt</sub> = 35 V, I<sub>opt</sub> = 3.15 A, le nombre de panneaux à utiliser peut se calculer de la manière suivante :

$$N_{\text{pv}} \geq ENT \left[ \frac{P_c}{P_{\text{pv.u.}}} \right] \quad (\text{III.5})$$

$$N_{\text{pv}} \geq ENT \left[ \frac{P_c}{P_{\text{pv.u.}}} \right] = 8$$

Pour 8 panneaux photovoltaïques la puissance totale sera égale :

$$P_{pv} = 8 * 110 = 880W \quad (III.6)$$

On branche les panneaux en parallèle. Parce que les caractéristiques du moteur asynchrone utiliser :  $P_n = 746 W$ ,  $I_n = 3.4 A$ .

La tension à la sortie du générateur photovoltaïque totale sera :

$$V_{pv,tot} = N_{pv} \cdot V_{opt} \quad (III.7)$$

$$V_{pv} = 8 * 35 = 280 V$$

Le courant à la sortie de générateur photovoltaïque totale sera :

$$I_{pv} = \frac{P_c}{V_{max}} = \frac{880}{280} = 3.14285 \cong 3.15A \quad (III.8)$$

## **II.2 La commande du point de puissance maximum (Maximum Power Point Tracking)**

Pour que le système photovoltaïque fonctionne à des points de puissance maximums de leurs caractéristiques, il existe des lois de commande spécifiques qui répondent à ce besoin. Cette commande est nommée dans la littérature « Recherche du Point de Puissance Maximum » ou « Maximum Power Point Tracking » en Anglais (MPPT). Le principe de ces commandes est de chercher le point de puissance maximale (PPM) en gardant une bonne adaptation entre le générateur et sa charge pour assurer le transfert de la puissance maximale. La figure (III.2) représente une chaîne de conversion photovoltaïque élémentaire associée à une commande MPPT.

La commande MPPT est associée à un convertisseur statique permettant de faire une adaptation entre le GPV et la charge de telle sorte que la puissance générée correspond à sa valeur maximale et qu'elle soit transférée directement à la charge.

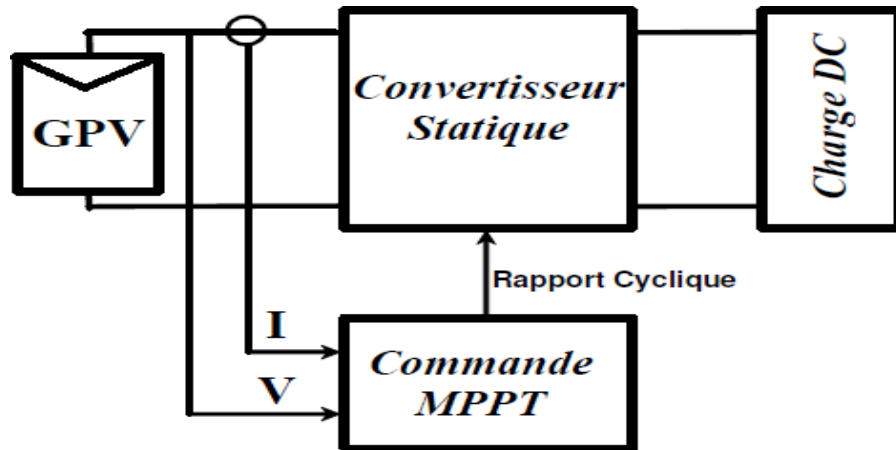


Figure (III.2) : Chaîne de conversion photovoltaïque avec convertisseur statique contrôlé Par une commande MPPT.

La technique de contrôle consiste donc à agir sur le rapport cyclique de manière automatique pour amener le point de fonctionnement du générateur à sa valeur optimale quelque soient les instabilités météorologiques ou les variations brutales de la charge.

### III.2.1 Méthode « Perturbation et Observation »

Le principe de commande P&O consiste à provoquer une perturbation de faible valeur sur la tension VPV, ce qui engendre une variation de la puissance. La figure (III.3) montre que si une augmentation de la tension provoque un accroissement de la puissance, le point de fonctionnement se trouve à gauche du PPM, si au contraire la puissance décroît, il est à droite. De la même manière, on peut faire un raisonnement pour une diminution de la tension. En résumé, pour une perturbation de la tension, si la puissance augmente, la direction de la perturbation est maintenue. Si non, elle est inversée pour que le point de fonctionnement converge vers le PPM.

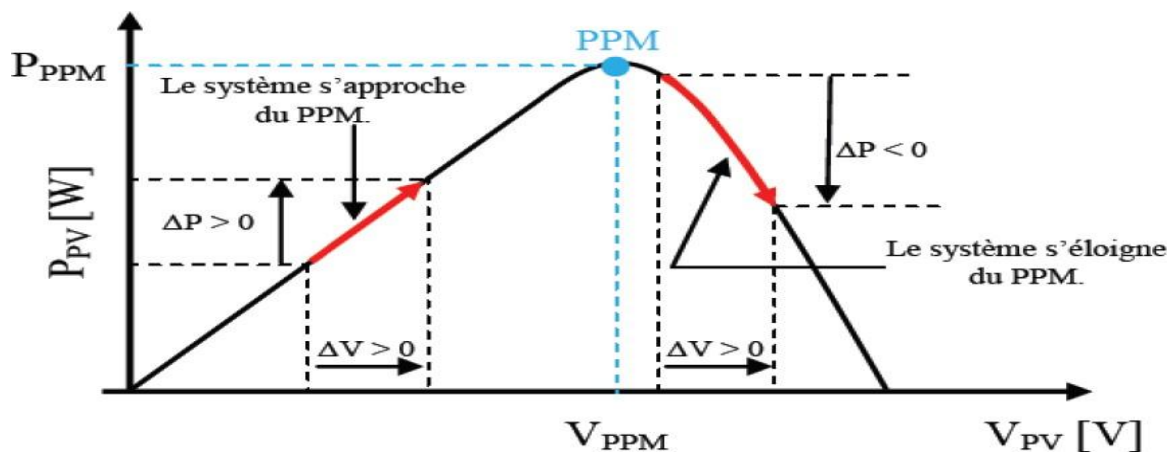
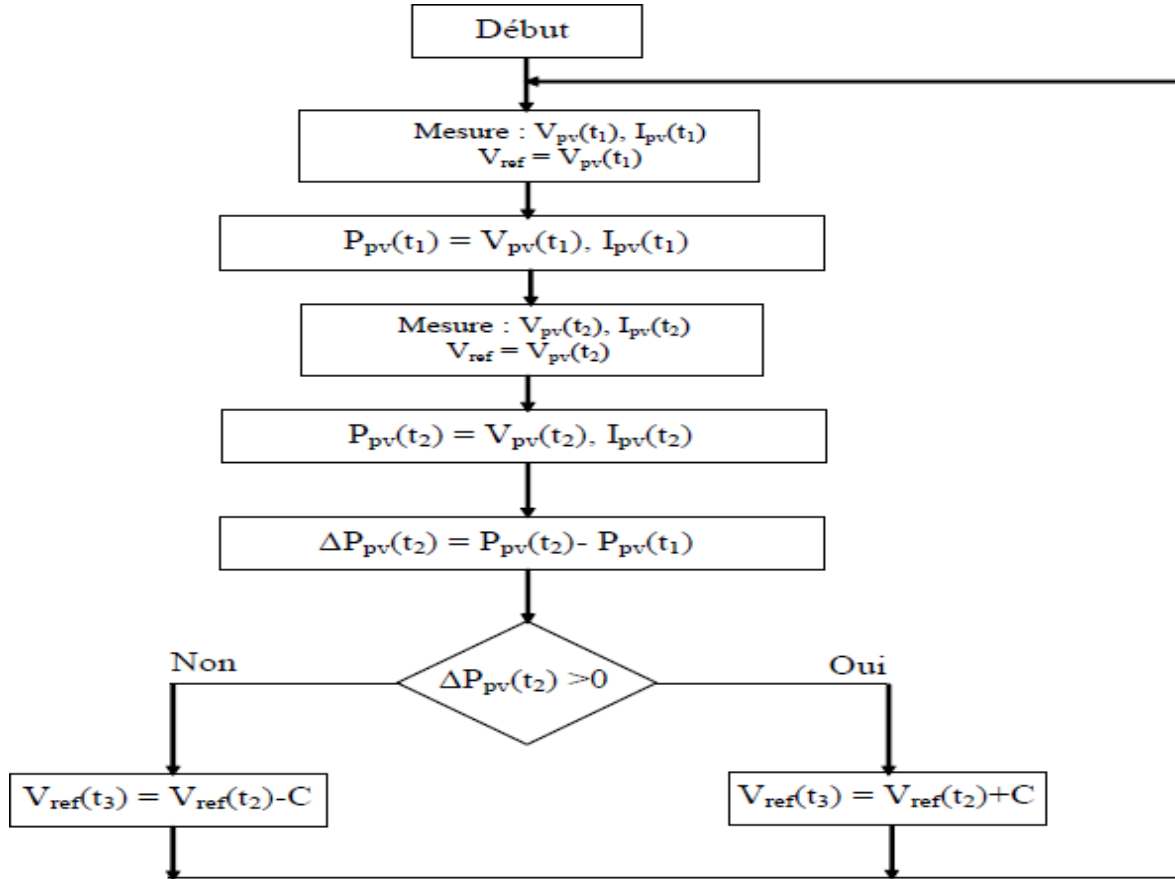


Figure (III.3) : caractéristique  $P_{pv}(V_{pv})$  d'un panneau solaire [ROU09].

La Figure (III.4) illustre l'organigramme de la commande MPPT de type P&O. Pour déterminer la puissance à chaque instant, deux capteurs sont nécessaires pour mesurer les valeurs de la tension et du courant.



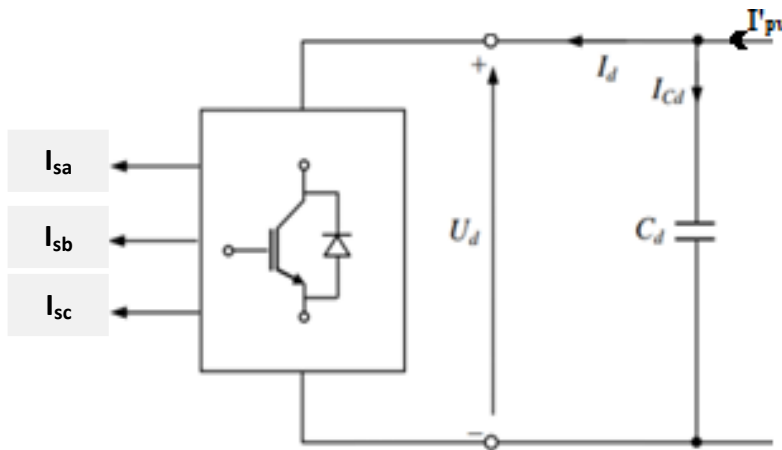
**Figure (III.4) : Diagramme fonctionnel algorithme "perturbation et observation"**  
[BEL15].

Un organigramme de fonctionnement de cette méthode est montré dans la figure (III.4). Les avantages de cette méthode peuvent être récapitulés comme suit: la connaissance des caractéristiques du générateur photovoltaïque n'est pas exigée, c'est une méthode relativement simple. Néanmoins, en régime permanent, le point de fonctionnement oscille autour du MPP, provoquant ainsi une perte d'énergie.

**III.3. Modélisation du bus continu**

Pour réduire les fluctuations de la tension du réseau, on utilise couramment une capacité de filtrage (ou de découplage). Celle-ci matérialise le bus continu qui est traversé par tous les flux énergétique du réseau. Une augmentation de la taille de cette capacité permet de diminuer l’interaction entre les différents éléments interconnectés au bus continu mais cette solution conduit à une augmentation du volume, du poids et du coût du système. Ces notions sont des critères importants pris en compte dans la phase de conception de certaines applications, et une telle solution n’est pas envisageable. Une autre solution consiste d’agir sur la commande des convertisseurs afin de réguler la tension du bus continu .Cette solution permet une diminution significative de la taille de la capacité du bus continu et un gain important à la fois en volume et en poids. En revanche, une modélisation du bus continu est indispensable pour mettre en place une stratégie de réglage [BOU10].

Le schéma équivalent des différents éléments interconnectés au bus continu est illustré sur la figure (III.5)



**Figure (III.5) : schéma équivalent des éléments interconnectés au bus continu.**

Le courant du bus continu s’exprime en fonction des courants du côté alternatif et de l’état des bras du convertisseur par :

$$I_d = S_a \cdot i_{sa} + S_b \cdot i_{sb} + S_c \cdot i_{sc} \tag{III.9}$$

Où :  $i_{sa}$ ,  $i_{sb}$  et  $i_{sc}$  sont des courants statoriques de la machine.

Cette relation montre l'influence des états de commutation sur le courant du bus continu, d'où la nécessité du filtrage.

Ce courant s'exprime également en fonction des courants côté continu par :

$$I_d = -(I_{Cd} + I'_{pv}) \quad (\text{III.10})$$

Où :  $I_{Cd}$  désignent le courant circulant dans la capacité de filtrage  $C_d$ .

En substituant la relation liant le courant circulant dans la capacité avec la tension du bus continu. On trouve :

$$I_{Cd} = -C_d \frac{dU_d}{dt} \quad (\text{III.11})$$

Cette dernière expression donne l'évolution dynamique de la tension du bras continu.

### **III.4. Commande de la machine asynchrone**

L'absence totale du découplage entre le flux et le couple dans la machine asynchrone et qui est la seule entrée électrique liée au stator, posent des problèmes difficile pour sa commande. Dans la commande des systèmes non linéaires ou ayant des paramètres non constants. Les lois de commande classique peuvent être insuffisantes car elles sont non robustes surtout lorsque les exigences sur la précision et autre caractéristiques dynamique des systèmes sont strictes. On doit faire appel à des lois de commande insensibles aux variations des paramètres, aux perturbations et aux non linéaire [AMR16].

#### **III.4.1. Commande directe du couple du moteur asynchrone**

Afin d'avoir un débit réglable de la pompe, il est nécessaire d'avoir un système de contrôle du moteur asynchrone. La commande vectorielle par orientation du flux rotorique présente l'inconvénient d'être relativement sensible aux variations des paramètres de la machine, c'est pourquoi qu'au milieu des années 80, une stratégie de contrôle direct du couple de la machine asynchrone est apparue sous le nom de DTC (Direct Torque Control), cette méthode a été proposée par I. Takahashi et Depenbrock [TOU08].

Le principe de la commande DTC consiste à la sélection d'un vecteur parmi les huit vecteurs tensions délivrés par l'onduleur de tension pour contrôler le couple et le flux statorique après la détermination des composantes du vecteur flux statorique, soit par

estimation en intégrant les tensions statoriques soit par observation. Ensuite, le couple électromagnétique est déterminé à partir des courants statoriques mesurés. Par la suite, l'erreur instantanée du couple est calculée et appliquée à un régulateur à hystérésis double bande qui va générer à sa sortie une variable à trois niveaux (-1, 0, 1), pour définir le sens d'évolution souhaitée pour le couple.

Concernant le flux statorique, son module est calculé à partir des valeurs de ses coordonnées, puis son erreur sera appliquée à un régulateur à hystérésis de bande unique qui va fournir une variable binaire, définissant l'évolution du flux souhaité.

La commande DTC présente l'avantage d'avoir une mise en œuvre simple sans avoir recours à des capteurs mécaniques et une réponse dynamique rapide, cependant elle présente des problèmes pour les faibles vitesses et la nécessité d'avoir des estimateurs de flux statorique et du couple électromagnétique [ABO15].

#### ➤ **Avantages [ABO15]**

- Absence de calculs dans le repère rotorique (d, q) et donc l'utilisation d'une matrice de rotation.
- Absence de bloc de calcul de modulation de tension MLI.
- Pas d'obligation de découplage des courants par rapport aux tensions de commande comme dans le cas de la commande vectorielle.
- Présence d'un seul régulateur, celui de la boucle externe de vitesse.
- Pas d'obligation de connaître avec une grande précision la position rotorique car seule l'information sur le secteur dans lequel se trouve le vecteur du flux statorique est nécessaire.
- Très bonne réponse dynamique.

#### ➤ **Inconvénients [ABO15]**

- Problèmes de commande à basse vitesse.
- Nécessité de disposer d'estimations du flux statorique et du couple.
- Existence d'oscillations de couple.

- Fréquence de commutations non constantes (utilisation de régulateurs à hystérésis).

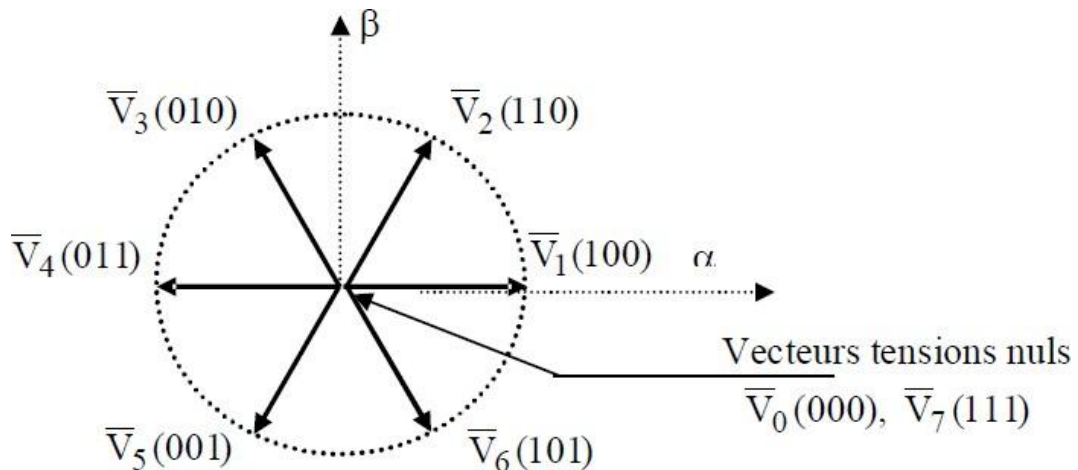
Cela conduit à un contenu harmonique riche augmentant les pertes, les bruits acoustiques et les oscillations du couple qui peuvent exciter des résonances mécaniques.

### III.4.2. Modèle de vecteur tension de l'onduleur

Un onduleur de tension classique à 2 niveaux permet d'atteindre 7 positions distinctes dans le plan de phase, correspondant aux huit séquences de tension de l'onduleur [CHI08].

$$V_s = \sqrt{\frac{2}{3}} \cdot V_{dc} \cdot \left( S_a + S_b e^{\frac{j2\pi}{3}} + S_c e^{\frac{j4\pi}{3}} \right) \quad (III.12)$$

Les différentes combinaisons des 3 grandeurs ( $S_a, S_b, S_c$ ) permettent de générer huit positions du vecteur  $V_s$  dont deux correspondant au vecteur nul.



**Figure(III.6) : Représentation des vecteurs tensions générés par l'onduleur.**

La méthode la plus simple de piloter l'onduleur consiste en un pilotage direct de l'onduleur par applications successives à la période de commande de l'onduleur  $T_e$ , des vecteurs  $V_i$  non nuls, et des vecteurs nuls  $V_0, V_7$ . Le vecteur de contrôle a donc huit possibilités et le seul réglage possible est le temps d'application des vecteurs (période fixe  $T_e$ ).



### **III.4.3. Stratégie de commande directe du flux et du couple**

#### **III.4.3.1. Principe du contrôle du flux statorique**

Le contrôle direct du couple est basé sur l'orientation du flux statorique. L'expression du flux statorique dans le référentielle lié au stator de la machine est obtenue par l'équation suivante [DJA16]:

$$\varphi_s(t) = \int_0^t (V_s - R_s \cdot I_s) dt + \varphi_{s0} \quad (\text{III.13})$$

Pendant une période de contrôle  $[0 ; T_e]$ , correspondant à la période d'échantillonnage  $T_e$  l'expression (III.13) peut s'écrire comme suit :

$$\varphi_s(t) = \varphi_{s0} + V_s \cdot T_e - R_s \int_0^{T_e} i_s \cdot dt \quad (\text{III.14})$$

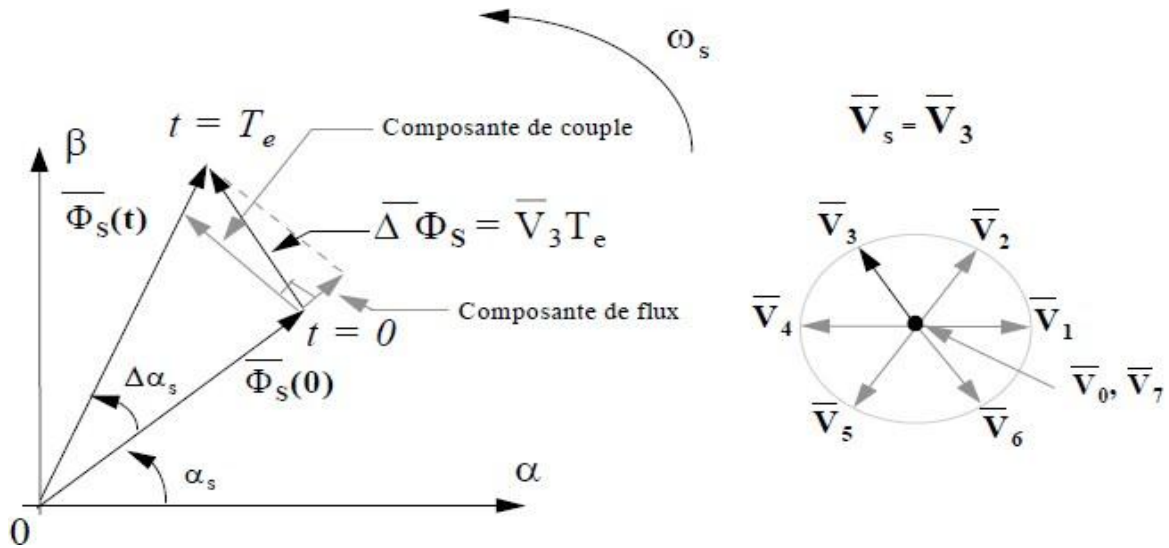
Où :  $\varphi_{s0}$  est le vecteur flux à l'instant  $t=0$ .

En applique un vecteur de tension non nul à la machine, et on considère le terme  $R_s I_s$  négligeable devant la tension  $V_s$  ce qui se vérifie lorsque la vitesse de rotation est suffisamment élevée. On aura:

$$\varphi_s = \varphi_{s0} + V_s T_e \quad (\text{III.15})$$

$$\Delta\varphi_s = V_s T_e \quad (\text{III.16})$$

L'équation (III.16) est illustrée dans la Figure (III.6), qui montre l'extrémité du vecteur flux statorique ( $t$ ) qui se déplace sur une droite dont la direction est donnée par le vecteur tension appliqué  $V_s$ .



Figure(III.7) : Evolution du vecteur  $\varphi_s$  dans le repère  $(\alpha, \beta)$

En choisissant une séquence adéquate du vecteur  $V_s$  sur la période de commande  $T_e$ , il est donc possible de fonctionner avec un module de flux  $\varphi_s$  pratiquement constant, en faisant suivre à l'extrémité de  $\varphi_s$  une trajectoire presque circulaire, si la période  $T_e$  est très faible devant la période de rotation de flux statorique.

Lorsque le vecteur de tension  $V_s$  sélectionné est non nul, la direction du déplacement de l'extrémité de  $\varphi_s/dt$  est donnée par sa dérivée  $d\varphi_s$ , ainsi que la vitesse de déplacement de l'extrémité de  $\varphi_s$ . lorsqu'on néglige le terme  $R_s I_s$ , le vecteur tension est donné par  $V = d\varphi_s/dt$  la vitesse de rotation  $\varphi_s$  dépend fortement du choix de  $V_s$ .

### III.4.2. Contrôle du couple électromagnétique

Les équations électriques de la machine asynchrone peuvent être exprimées, en grandeurs vectorielles dans le référentiel lié au stator, de la manière suivante :

$$\begin{cases} V_s = R_s \cdot i_s + \frac{d\varphi_s}{dt} \\ V_r = R_r \cdot i_r + \frac{d\varphi_r}{dt} - j \cdot \omega \cdot \varphi_r \end{cases} \quad (III.17)$$

Le courant rotorique s'écrit :

$$I_v = \frac{1}{\sigma} \left( \frac{\varphi_r}{L_r} - \frac{M}{L_s L_r} \varphi_s \right) \quad (III.18)$$

Les équations deviennent :

$$\begin{cases} V_s = R_s \cdot i_s + \frac{d\varphi_s}{dt} \\ \frac{d\varphi_r}{dt} + \left( \frac{1}{\sigma\tau_r} - j \cdot \omega \right) \varphi_r = \frac{M}{L_r} \cdot \frac{1}{\sigma L_r} \cdot \varphi_s \end{cases} \quad (\text{III.19})$$

Ces relations montrent que :

- Le contrôle du vecteur  $\varphi_s$  est possible à partir du vecteur  $V_s$ , à la chute de tension  $R_s$ ,  $i_s$  près.
- Le flux  $\varphi_r$  suit les variations de  $\varphi_s$  avec une constante de temps  $\sigma\tau_r$ .

En régime permanent, l'équation (III.19) s'écrit :

$$\varphi_r = \frac{M}{L_r} \frac{\varphi_s}{1 - j\omega\sigma\tau_r} \quad (\text{III.20})$$

En posant  $\lambda = (\varphi_s \wedge \varphi_r)$ , le couple s'exprime sous la forme suivante :

$$T_{em} = P \frac{M}{\sigma L_s L_r} \varphi_s \varphi_r \sin \gamma \quad (\text{III.21})$$

Le couple dépend de l'amplitude des deux vecteurs  $V_s$  et  $V_r$  et de leur position relative. De ce fait, si on parvient à contrôler parfaitement le flux  $\varphi_s$  (à partir de  $V_s$ ) en module et en position, on peut alors contrôler l'amplitude de la position relative de  $\varphi_r$  est donc contrôler le couple, à condition que la période de commande  $T_e$  de la tension  $V_s$  est telle que  $T_e \ll \sigma\tau_r$  [ELB06].

#### **III.4.4. Structure du système de contrôle direct du couple**

Le vecteur tension à la sortie de l'onduleur est déduit à partir des écarts de couple et du flux, estimés par rapport à leurs références, et de la position du vecteur ( $\varphi_s$ ). Il est donc nécessaire d'estimer le flux statorique et le couple électromagnétique avec la meilleure précision possible pour obtenir de bonnes performances du système.

**III.4.4.1. Estimateur du flux statorique**

L'estimateur du flux est réalisé à partir des mesures des grandeurs statoriques (courants et tensions) de la machine.

A partir des commandes ( $S_a, S_b, S_c$ ) et de la tension  $V_{dc}$ , on détermine les valeurs des tensions  $v_{s\alpha}$  et  $v_{s\beta}$  en appliquant la transformation de Concordia:

$$\begin{cases} V_{s\alpha} = \sqrt{\frac{2}{3}} V_{dc} \left[ S_a \frac{1}{2} - (S_b + S_c) \right] \\ V_{s\beta} = \frac{1}{\sqrt{2}} V_{dc} (S_b + S_c) \end{cases} \quad (III.22)$$

De même, les courants  $i_{s\alpha}$  et  $i_{s\beta}$  sont obtenus à partir de l'application de la transformation de Concordia aux courants  $i_{sa}, i_{sb}$  et  $i_{sc}$  mesurés:

$$\begin{cases} i_{s\alpha} = \sqrt{\frac{2}{3}} i_{sa} \\ i_{s\beta} = \frac{1}{\sqrt{2}} V_{dc} [i_{sb} - i_{sc}] \end{cases} \quad (III.23)$$

L'utilisation de la relation (III.13), permet alors de déterminer directement les composantes ( $\alpha, \beta$ ) du vecteur flux statorique ( $\varphi_s$ ) [REK 04]:

$$\begin{cases} \varphi_{s\alpha} = \int_0^{T_e} (V_{s\alpha} - R_s i_{s\alpha}) dt \\ \varphi_{s\beta} = \int_0^{T_e} (V_{s\beta} - R_s i_{s\beta}) dt \end{cases} \quad (III.24)$$

Dont le module s'écrit :

$$\varphi_s = \sqrt{\varphi_{s\alpha}^2 + \varphi_{s\beta}^2} \quad (III.25)$$

**III.4.2.2 Estimation du couple électromagnétique :**

Le couple est estimé directement à partir des grandeurs estimées du flux  $\varphi_{s\alpha}$  et  $\varphi_{s\beta}$  des grandeurs calculées du courant  $i_{s\alpha}$  et  $i_{s\beta}$  [REK 04].

$$T_{em} = p (\varphi_{s\alpha} \cdot i_{s\beta} - \varphi_{s\beta} \cdot i_{s\alpha}) \quad (III.26)$$

### III.5. Choix de la séquence de commande

Le choix de  $v_s$  dépend de la position du flux  $\Phi_s$ , de la variation souhaitée de son module, de l'évolution souhaitée pour sa vitesse de rotation et par conséquent pour le couple. L'espace d'évolution de  $\Phi_s$  dans le référentiel  $(\alpha \beta)$  lié au stator est divisé en six secteurs angulaires de  $(\pi/3)$ , ce partage permet de déterminer pour chaque secteur, la séquence de contrôle adéquate pour les états des grandeurs de contrôle. L'effet du vecteur tension pouvant être sélectionné est mentionné sur la Figure (III.8) :

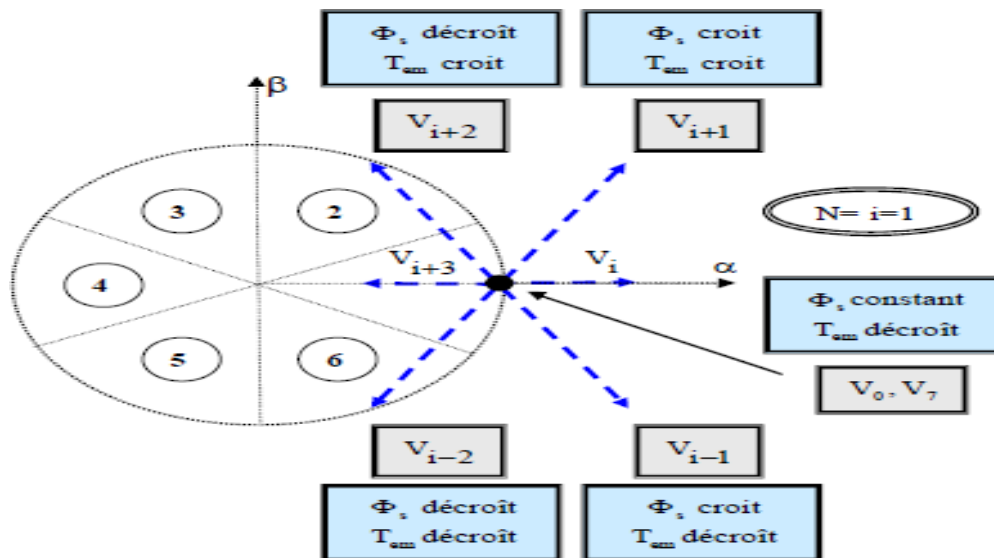


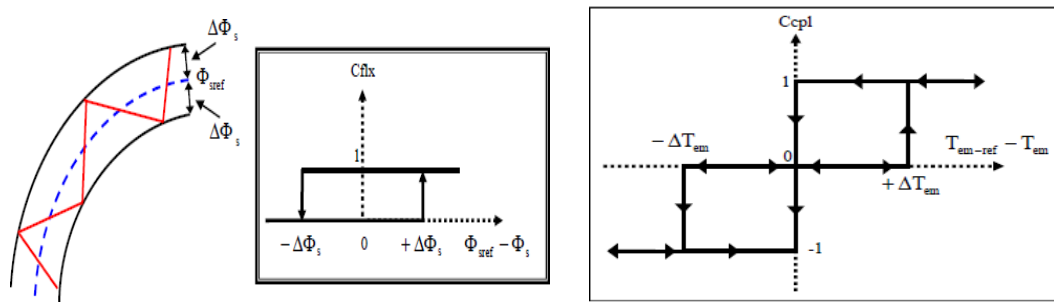
Figure (III.8) : Sélection du vecteur tension selon la zone  $N=1$ [REK 04]

Lorsque le vecteur flux se trouve dans la zone N (Fig.III.8), les deux vecteurs  $V_i$  et  $V_{i+3}$  ont la composante de flux la plus importante (composante radiale sur la Figure III.6) et leur effet sur le couple dépend de la position du vecteur flux dans la zone considérée ; c'est la cause pour laquelle ils ne sont jamais appliqués. La sélection des vectrices tensions nulles, permet de diminuer la fréquence de commutation moyenne du variateur [WIT00], une séquence nulle est systématiquement appliquée lorsqu'on emploie des régulateurs à trois niveaux pour le couple [WIT00], [TAK85].

### III.6. Elaboration du vecteur de commande

Dans la DTC classique, des comparateurs à hystérésis sont utilisés, un pour la différence entre le couple désiré et le couple estimé et un autre pour l'erreur du flux. Le comparateur du flux est du type « deux niveaux » figure (III.9).

Pour le couple, on considère un comparateur de type « trois niveaux » afin de permettre un contrôle de la machine dans les deux sens de rotation ( $C_{em}>0$  ou  $C_{em}<0$ ).



Figure(III.9) : Comparateurs à hystérésis du flux à deux niveaux et du couple à trois niveaux [REK4]

Les sorties des deux comparateurs à hystérésis sont utilisées comme entrées d'une table qui indique directement la configuration de l'onduleur. La position du flux statorique est divisée en six secteurs, lorsque le secteur change ou que la sortie des comparateurs à hystérésis change le tableau permet de déterminer la configuration de l'onduleur à utiliser.

Tableau (III.1): Commande DTC – Table de commutation [REK4]

Comparateur de flux	Comparateur de couple	Secteur					
		1	2	3	4	5	6
Cflx=1	Ccpl=1	V2	V3	V4	V5	V6	V1
	Ccpl=0	V7	V0	V7	V0	V7	V0
	Ccpl=-1	V6	V1	V2	V3	V4	V5
Cflx=0	Ccpl=1	V3	V4	V5	V6	V1	V2
	Ccpl=0	V0	V7	V0	V7	V0	V7
	Ccpl=-1	V5	V6	V1	V2	V3	V4

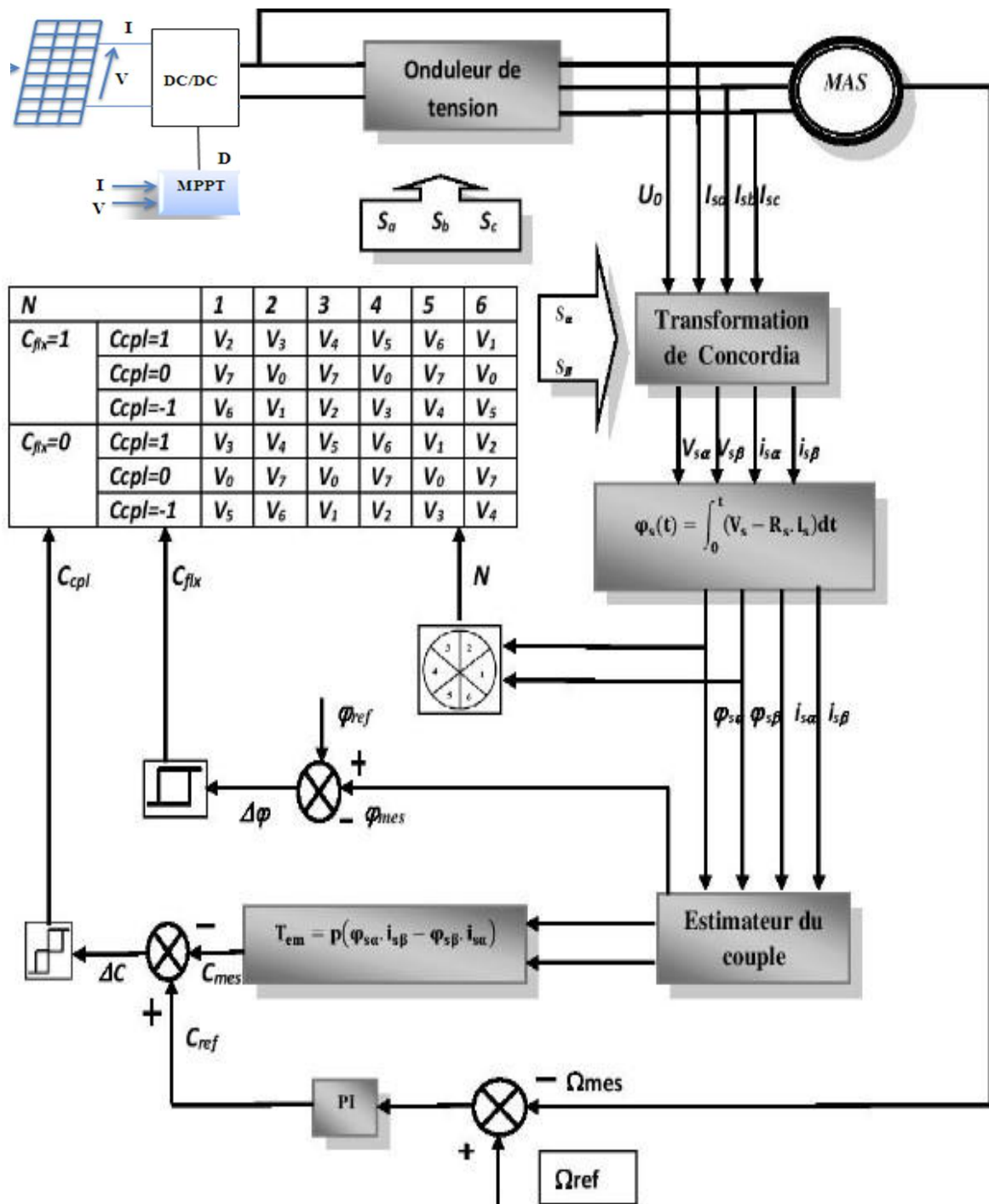


Figure (III.10) : Structure générale du contrôle direct du couple (DTC).

### **III.7. Simulation du système de pompage photovoltaïque**

Le schéma de notre système étudié est représenté sur la figure (III.10) ci-dessous. La vitesse de référence ( $\Omega_{ref}$ ) est calculée en fonction de la puissance photovoltaïque optimisée par l'algorithme MPPT « P&O », elle est donnée par la relation suivante :

$$\Omega_{ref} = \Omega_n * \sqrt[3]{(P_{pv\_tot} * \eta / P_n)}$$

Avec :

- $P_{pv\_tot}$  : Puissance photovoltaïque totale (W).
- $\Omega_n$  : vitesse nominale de moteur asynchrone (rad/s).
- $\eta$  : rendement du groupe motopompe.
- $P_n$  : puissance nominale du moteur (W).

La simulation du notre système de pompage photovoltaïque a été effectuée dans les conditions standards ( $G=1000W/m^2$  et  $T_c=25^\circ C$ ).

Puis en variant la température et l'ensoleillement comme suit :

$$\mathbf{Tc} = [0 \ 3] \ (G=1000W/m^2 ; \mathbf{Tc} = 25^\circ C).$$

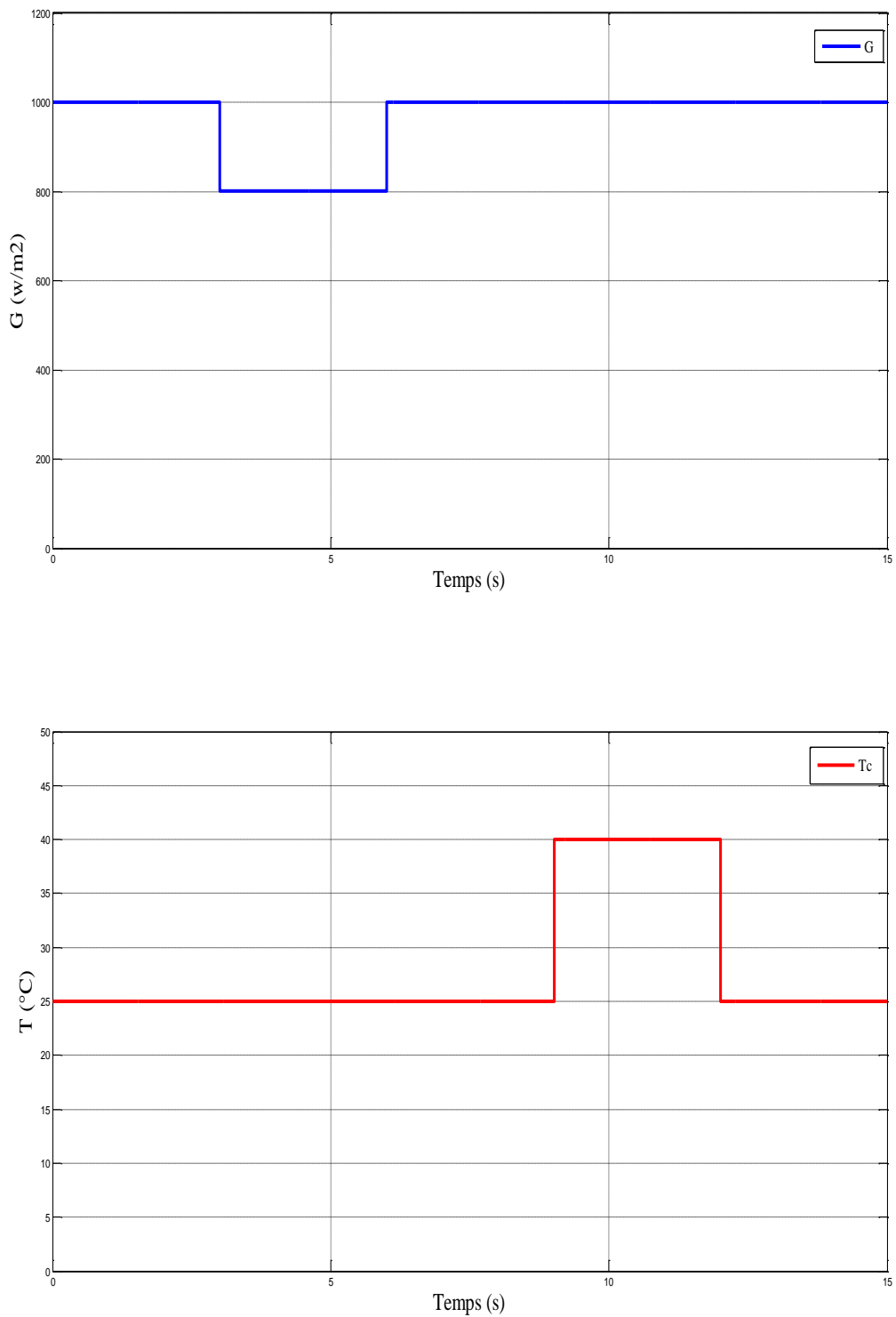
$$\mathbf{Tc} = [3 \ 6] \ (G=800W/m^2 ; \mathbf{Tc} = 25^\circ C).$$

$$\mathbf{Tc} = [6 \ 9] \ (G=1000W/m^2 ; \mathbf{Tc} = 25^\circ C).$$

$$\mathbf{Tc} = [9 \ 12] \ (G=1000W/m^2 ; \mathbf{Tc} = 40^\circ C).$$

$$\mathbf{Tc} = [12 \ 15] \ (G=1000W/m^2 ; \mathbf{Tc} = 25^\circ C).$$



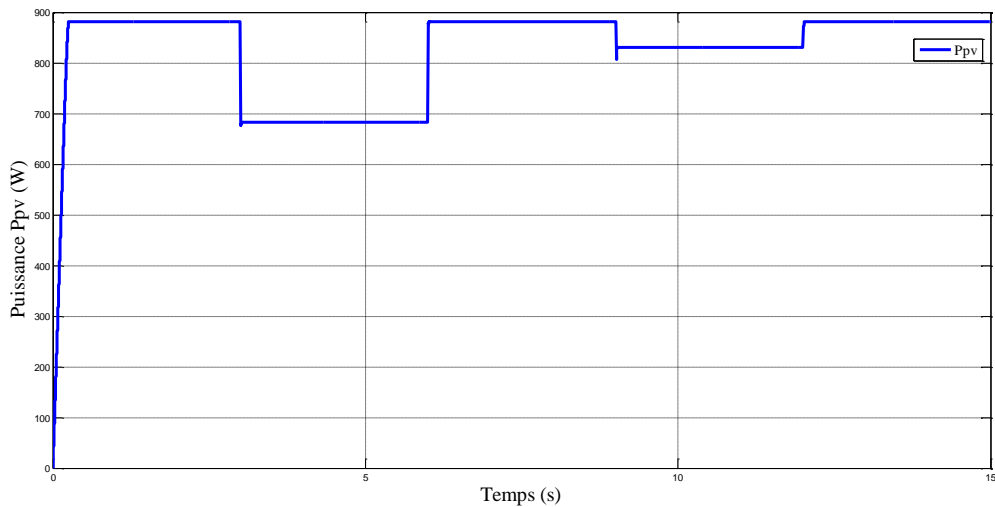


**Figure (III.11) : Profile d'ensoleillement et de température.**

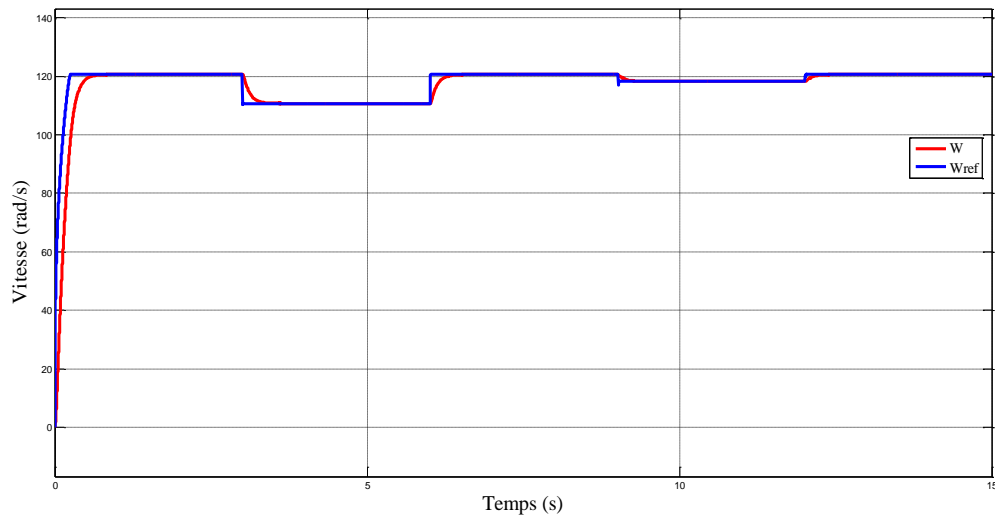
Le but est de montrer que le système de pompage photovoltaïque suit et s'adapte aux différentes variations des conditions météorologiques (ensoleillement et température) pouvant se produire durant la journée.

**III.8. Résultats de la simulation**

Les résultats ci-dessous représentent la simulation de notre système de pompage photovoltaïque contrôlé par la commande MPPT « P&O » et la commande DTC classique (6 secteurs). Pour améliorer les performances du moteur asynchrone, un régulateur PI est utilisé pour la régulation de la vitesse de la MAS. Ce modèle est simulé dans le référentiel fixe lié au stator ( $\alpha, \beta$ ). La simulation est effectuée en employant le logiciel MATLAB SIMULINK.



*Figure (III.12) : Allure de la puissance à la sortie du GPV.*



*Figure (III.13) : Allure de vitesse de rotation de la machine en (rad /s) pour la DTC classique.*

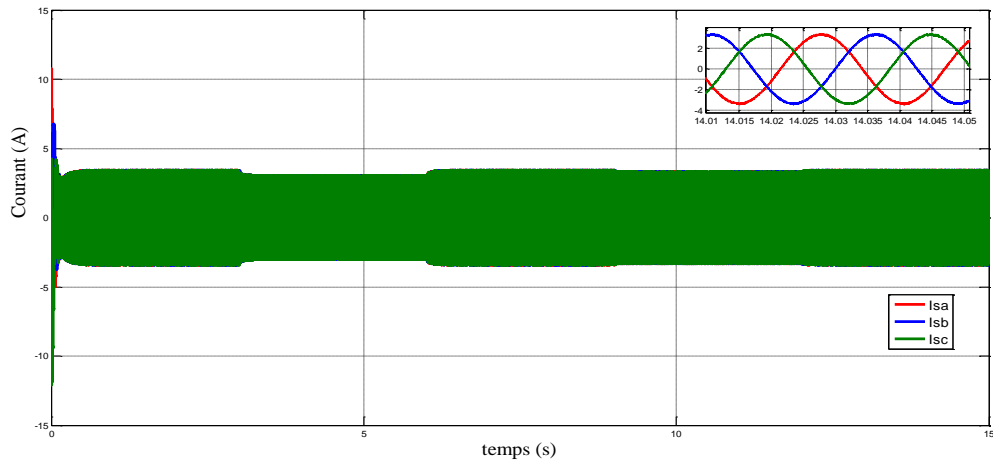


Figure (III.14) : Allure du courant statorique du moteur asynchrone pour la DTC classique.

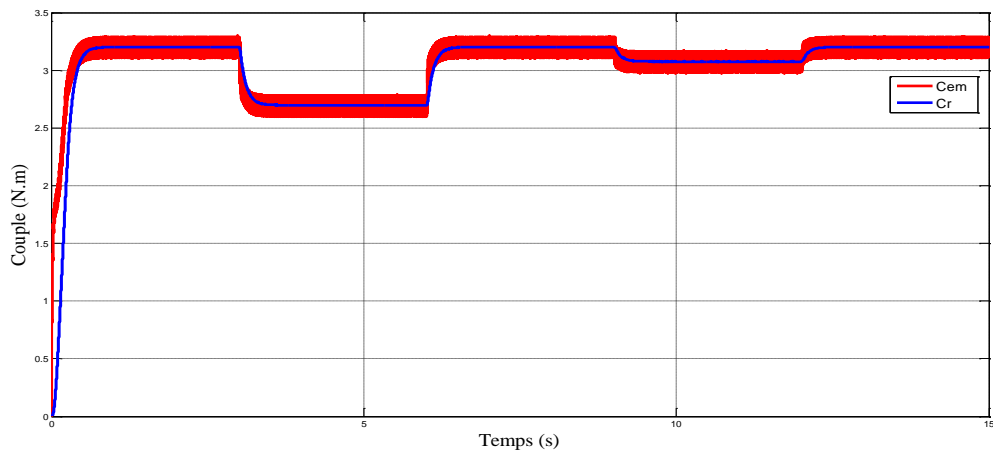


Figure (III.15) : Allure du couple électromagnétique et du couple résistant pour la DTC classique.

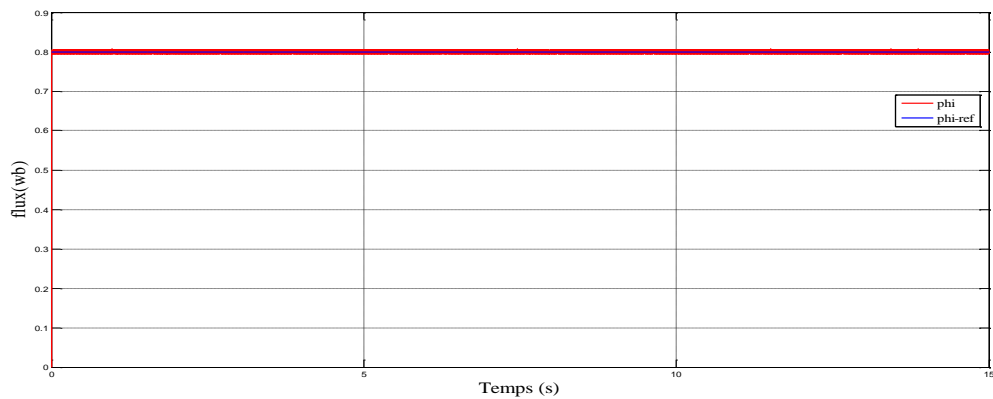


Figure (III.16) : Allure du flux de moteur pour la DTC classique.

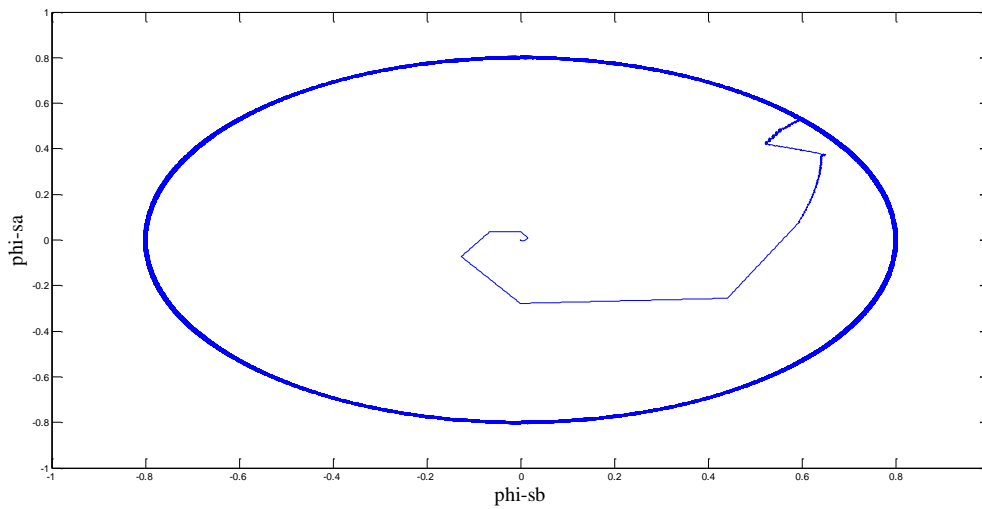
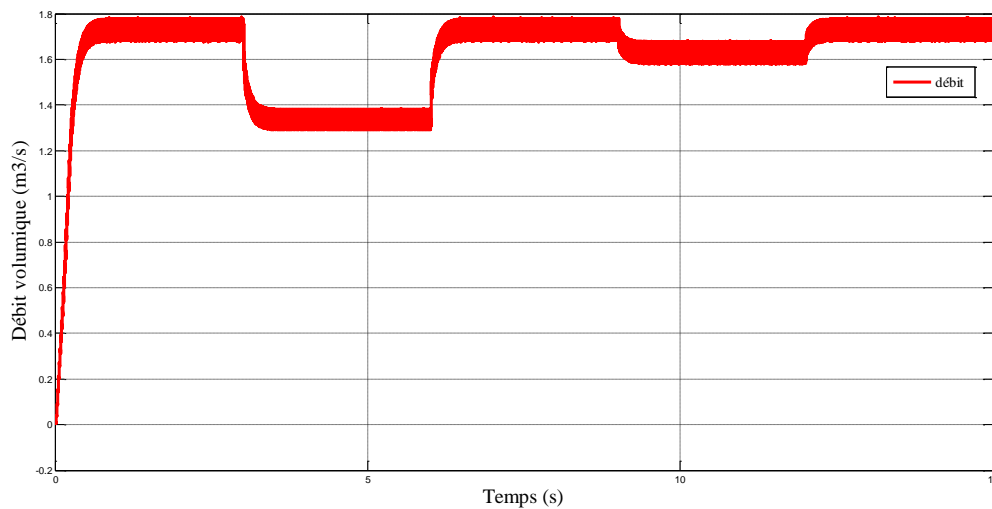


Figure (III.17) : L'évolution du flux (Wb) pour la DTC classique.



Figure(III.18) : Allure du débit réel à la sortie de la pompe pour la DTCclassique.

### III.8.1 Interprétation des résultats

La figure (IV.13) représente l'allure de la vitesse de la MAS régulé par un régulateur PI, d'après ce résultat on constate que la vitesse mesurée atteint sa référence sans dépassement et suit l'évolution de cette dernière même dans des conditions variables en fonction (G, T).

Le courant stratorique présenté par la figure (III.14) est caractérisé par une forte amplitude au démarrage allant jusqu'à 12A, puis il se stabilise à sa valeur nominale.

On remarque d'après la figure (III.15) que le couple électromagnétique présente un régime transitoire rapide et des oscillations importantes autour de sa valeur de référence. Ceci constitue un inconvénient majeur de la commande.

La trajectoire du flux statorique prend une forme presque circulaire comme le montre les figures (III.17).

D'après la figure (III.18) on constate que le débit suit la variation de la vitesse qui dépend de la puissance photovoltaïque qui est dû aux variations des conditions météorologiques (éclairage et température).

### ***Conclusion***

Dans ce chapitre, nous avons dimensionnés les différents composants du système de pompage PV, à savoir la pompe centrifuge et son moteur asynchrone d'entraînement, ainsi que le nombre de panneaux nécessaire pour satisfaire les besoins en eau d'irrigation. Aussi nous avons simulés notre système par les deux commandes (MPPT (p&o) et la commande direct du couple (DTC)).

La commande DTC offre une réponse précise et rapide du couple électromagnétique et du flux statorique. Cependant, les inconvénients majeurs de cette méthode sont liés à l'existence des ondulations dans le couple qui sont dues à la variable de la fréquence de commutation, donc on propose dans le dernier chapitre l'application de la logique floue afin d'améliorer la commande DTC classique.

*Chapitre IV*

*Application et simulation*  
*de la logique floue à la*  
*commande DTC*

## ***Introduction***

L'objectif de ce dernier chapitre est de faire la simulation numérique sous MATLAB/SIMULINK de notre système de pompage photovoltaïque avec la commande DTC logique floue. Ce dernier est constitué d'un moteur asynchrone accouplé à une pompe centrifuge. L'ensemble est alimenté par un générateur photovoltaïque (GPV) composé de huit panneaux PV.

### ***IV.1 Méthode à base de logique floue***

#### ***IV.1.1 Introduction à la logique floue***

Les méthodes de réglages conventionnelles se basent sur une modélisation adéquate du système et un traitement analytique à l'aide de fonction de transfert ou d'équations d'état seulement, cette connaissance est souvent entachée d'erreurs et d'imprécisions qui accompagnent toute modélisation du processus. De plus, le couplage existant entre les variables du système rend la commande d'optimisation plus difficile. Il est possible de résoudre ce problème en utilisant des méthodes dites robuste telle que la logique floue [ZAR10].

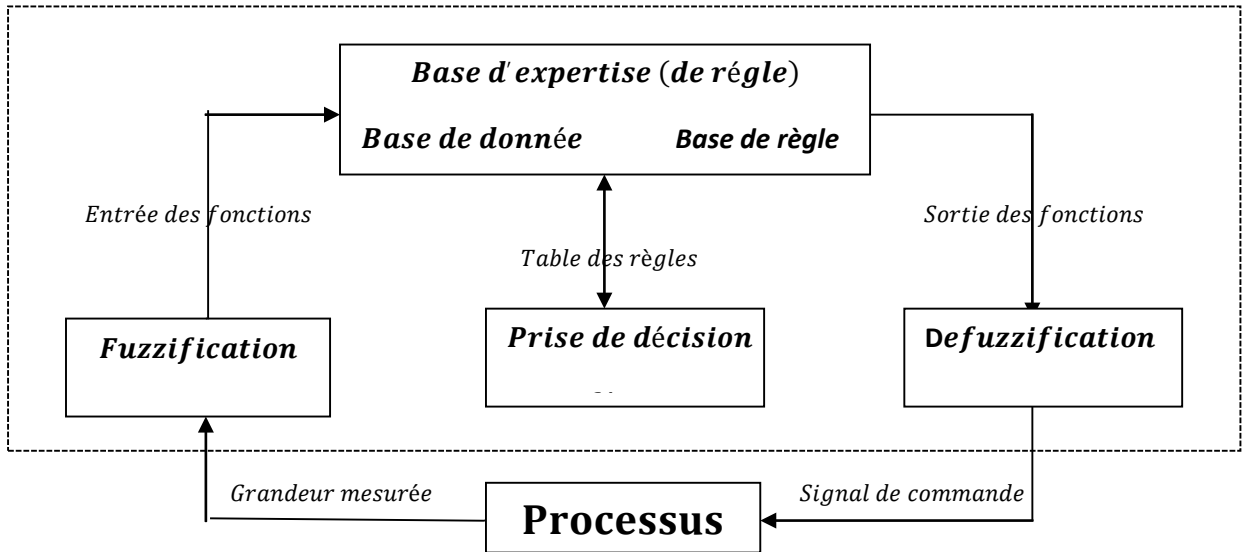
La logique floue repose sur la théorie des ensembles flous qui mettent en évidence la notion d'appartenance partielle : chaque élément appartient partiellement ou graduellement aux ensembles flous qui ont été définis, ce qui n'est pas possible avec les théories mathématiques classique.

#### ***IV.1.2. Description d'un régulateur floue***

Le régulateur flou ne traite pas une relation mathématique bien définie, comme le font les régulateurs classiques, mais utilise des inférences de plusieurs règles floues se basant sur des variables linguistiques. Ces inférences sont alors traitées par des opérateurs de la logique floue.

Le schéma de figure (IV.1) illustre la structure interne d'un régulateur floue :

**Figure (IV.1) : le schéma synoptique d'un système flou.**



Le contrôleur flou est composé :

- D'une base des règles, qui contient les règles décrivant la conduite de l'expert ;
- D'une logique de prise de décision
- D'une interface de FUZZIFICATION, laquelle permet de transformer les grandeurs mesurées d'entrée en des grandeurs floues ;
- D'une interface de DEFUZZIFICATION à la sortie, laquelle détermine une action précise à partir des descriptions floues des variables de sortie.

### **IV.1.3 Base des règles floues**

Une base de règles de floues est composée de règles qui sont généralement utilisées en parallèle, mais peuvent également être enchaînées dans certaines applications.

Une règle du type :

Si « prédicat » ALORS « conclusion ». Tel que le prédicat est une combinaison de propositions par des opérateurs ET, OU, NON.

Les bases de règle floues, tout comme les systèmes experts classiques, fonctionnent en s'appuyant sur une base de connaissance issue de l'expertise humaine. Il y a néanmoins



de grandes différences dans les caractéristiques et le traitement de cette connaissance [CHE98].

#### ***IV.1.4 Logique de prise de décision (inférence floue)***

La logique de prise de décision est le noyau du contrôleur flou, elle est capable de simuler la prise de décision de l'être humain en se basant sur les concepts flous et les règles d'inférence en logique floue.

Pour le réglage par logique floue, il est utilisé en général une des méthodes suivantes :

➤ **Méthode d'inférence Max-Min (Méthode de MAMDANI)**

Cette méthode réalise l'opérateur "ET" par la fonction "Min", la conclusion "ALORS" de chaque règle par la fonction "Min" et la liaison entre toutes les règles (opérateur "OU") par la fonction Max. La dénomination de cette méthode, dite Max-Min ou "implication de MAMDANI", est due à la façon de réaliser les opérateurs ALORS et OU de l'inférence.

➤ **Méthode d'inférence Max-Produit (Méthode de LARSEN)**

La différence par rapport à la méthode précédente réside dans la manière de réaliser la conclusion "ALORS". On l'appelle également "implication de LARSEN". D'autres méthodes ont été élaborées, ayant chacune une variante spécifique.

Néanmoins, la méthode Max-Min est de loin la plus utilisée à cause de sa simplicité.

#### ***IV.1.5. Interface de fuzzification***

Les ensembles flous des variables d'entrée et leurs fonctions d'appartenance sont à définir en premier lieu. L'étape de fuzzification permet de fournir les degrés d'appartenance de la variable floue à ses ensembles flous en fonction de la valeur réelle de la variable d'entrée [PAP03].

Une subdivision très fine de l'univers de discours sur plus de sept ensembles flous n'appelle en général aucune amélioration du comportement dynamique du système à réguler.

#### ***IV.1.6 Interface de défuzzification***

Par cette étape se fait le retour aux grandeurs de sortie réelles. Il s'agit de calculer, à partir des degrés d'appartenance à tous les ensembles flous de la variable de sortie, l'abscisse qui correspond à la valeur de cette sortie. Différentes méthodes sont utilisées [PAP03]:

- Méthode du maximum.
- Méthode de moyenne des maxima.
- Méthode de centre de gravité.
- Méthode des hauteurs pondérées.

Nous utilisons pour la défuzzification la méthode du maximum, cette méthode est beaucoup plus simple. La valeur de sortie est choisie comme l'abscisse de la valeur maximale de la fonction d'appartenance.

#### ***IV.2. La commande DTC basée sur la logique floue***

En utilisant la logique floue, nous pouvons diviser de couple et l'erreur de flux en plusieurs sous-sections au lieu de deux états. Les valeurs peuvent être comprises entre 0 et 1. Le schéma de principe de DTC en utilisant le contrôleur de logique floue (DTC FLC) est présenté sur la figure (IV.2). La FLC a trois entrées : l'erreur de flux du stator, l'erreur de couple électromagnétique et angle de flux du stator et un vecteur de tension à la sortie contrôlée afin de mettre en œuvre le contrôle direct du couple de la machine asynchrone [SUD16].

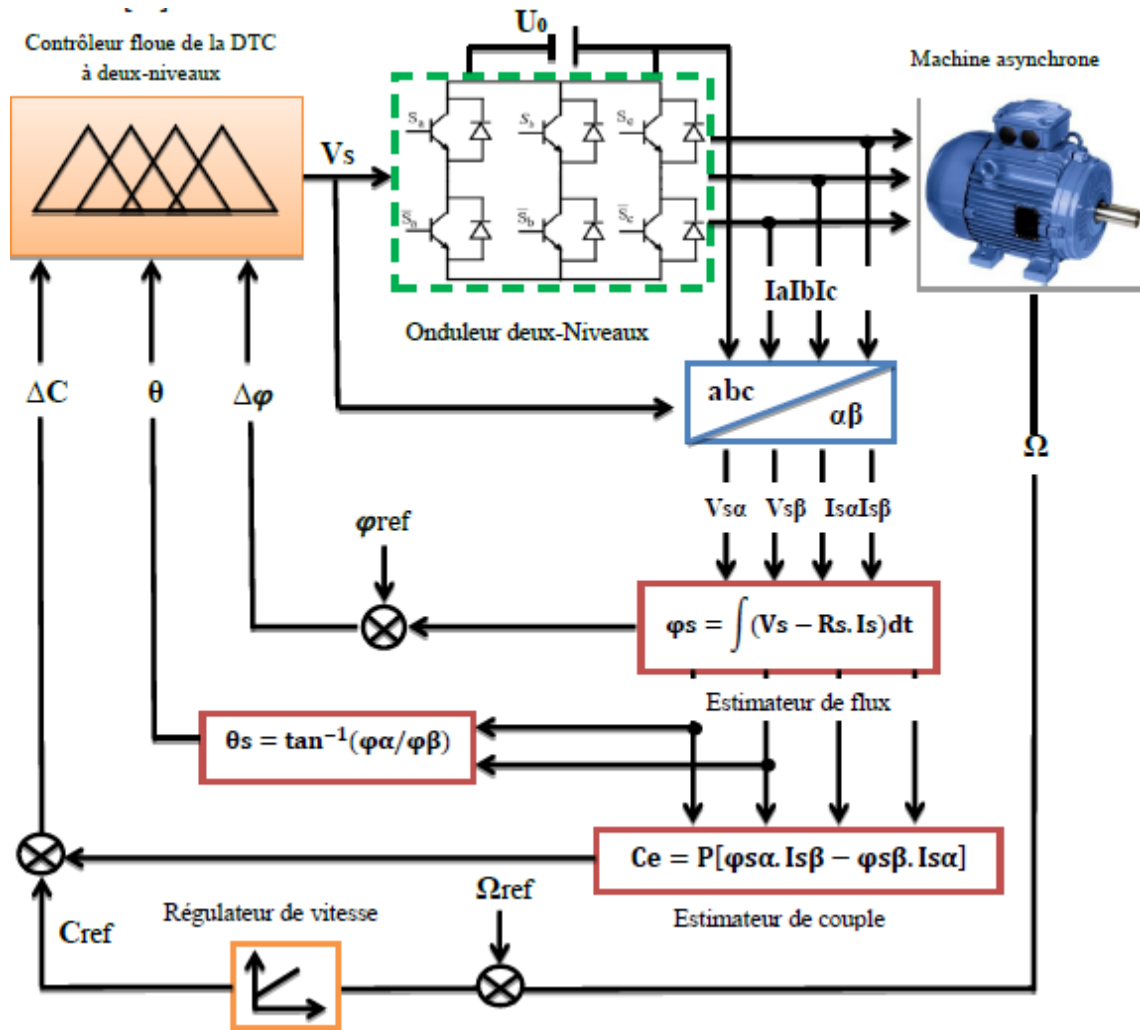
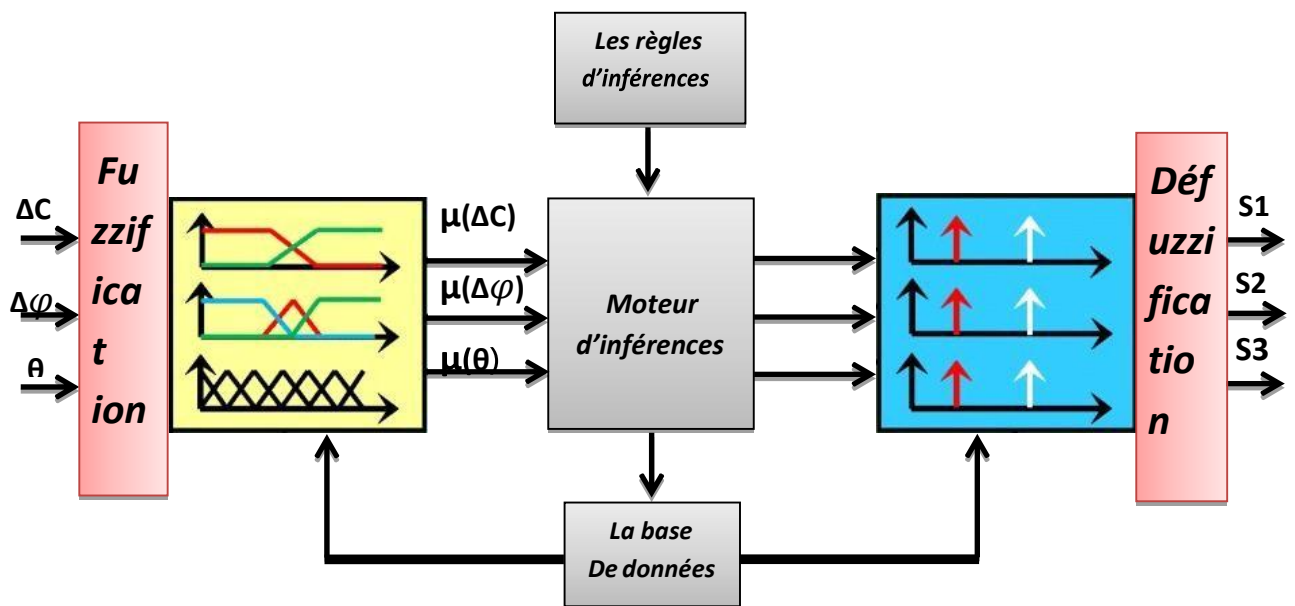


Figure (IV.2) : Schéma synoptique de la commande floue pour une MAS.

#### IV.2.1 Variables floues et fonction d'appartenance



Figure(IV.3) : La structure finale du régulateur flou utilisé dans la DTC FLC.

Le principe de base de cette approche est d'appliquer un raisonnement flou pour les erreurs sur les grandeurs de commande. Ainsi, l'erreur de flux " $\Delta\varphi_s$ ", l'erreur du couple " $\Delta C_e$ " et la position du flux " $\Delta\varphi_s$ " sont utilisées comme des entrées du contrôleur flou. L'état de commutation des interrupteurs du convertisseur est évidemment la sortie du régulateur [BOA13] [CHA09].

Les trois variables d'entrées sont divisées en un nombre déterminé d'ensemble flou de façon à avoir le meilleur contrôle en utilisant le minimum de règles. L'univers de discours de la première variable d'entrée est l'erreur du couple " $\Delta C_e$ " est divisée en trois ensembles flous :

- Erreur du couple est positive, « P ».
- Erreur du couple est Zéro, « Z ».
- Erreur du couple est négative, « N ».

On choisit des fonctions d'appartenances trapézoïdales pour les ensembles P et N, et de fonctions d'appartenances triangulaires pour l'ensemble Z.

La deuxième entrée est l'erreur du couple " $\Delta\varphi_s$ ". Son univers du discours est divisé en deux ensembles flous :

- Erreur du flux est positive, « P »
- Erreur du flux est négative, « Z »

On choisit de fonction d'appartenance trapézoïdale pour le variable P et de fonction d'appartenances triangulaire pour l'ensemble Z.

La troisième variable d'entrée est la position du flux dans le référentiel lié au stator. L'angle de flux " $\varphi_s$ " a un univers de discours égal à  $2\pi$  radians. Il est divisé en six zones ou secteurs afin d'être équivalent à celui du DTC de base. « Thêta » signifie le secteur N<sub>s</sub>, c'est-à-dire que « V1 » signifie le secteur 1 et ainsi de suite.

La seule variable de commande de sortie du système à logique floue est les états de commutation de l'onduleur S1, S2 et S3 ou le vecteur de tension sélectionné. En effet, le

choix du vecteur de tension statorique est basé sur les règles indiquées dans la table de commutation. Chaque règle de contrôle peut être décrite à l'aide des variables d'état  $\Delta\varphi_s$ ,  $\Delta C_e$  et  $\theta_s$  et des variables de contrôle.

**IV.2.2 Base de règles floues**

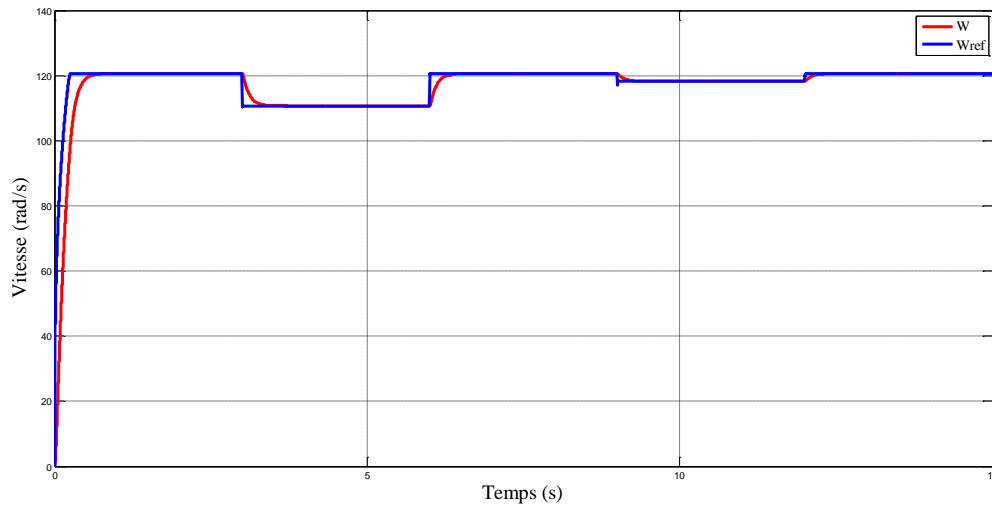
Une fois les fonctions d'appartenance attribuées, des règles floues sont développées. Le tableau suivant montre la base de règles correspondante pour le contrôleur de logique floue. Le schéma de contrôleur de logique floue est mis en œuvre en utilisant un contrôleur de type MAMDANI sous MATLAB SIMULINK.

**Tableaux (IV.1) : Base de règles floues[SUD16].**

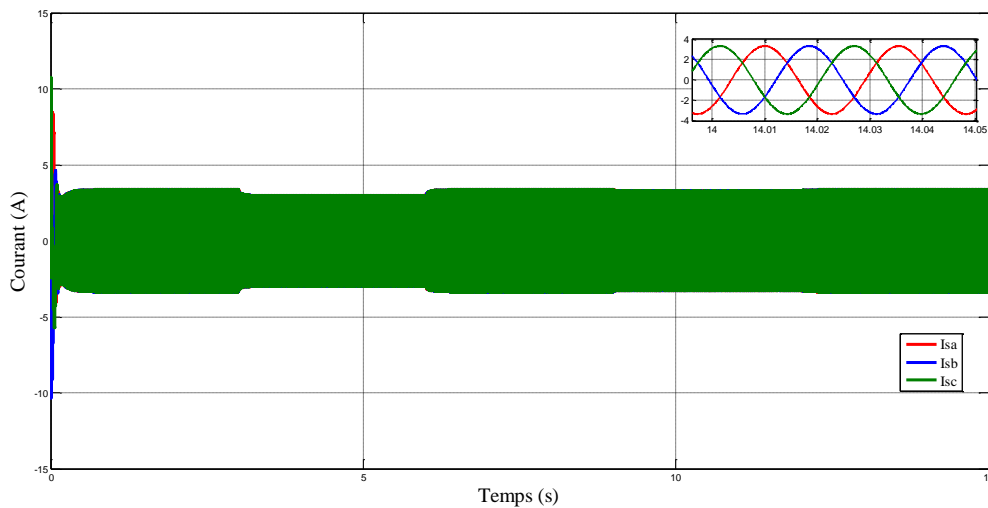
Secteur (Ns)		N1	N2	N3	N4	N5	N6
$\Delta(\varphi_s)$	$\Delta(C_e)$						
P	P	V2	V3	V4	V5	V6	V1
	Z	V7	V0	V7	V0	V7	V0
	N	V6	V1	V2	V3	V4	V5
Z	P	V3	V4	V5	V6	V1	V2
	Z	V0	V7	V0	V7	V0	V7
	N	V5	V6	V1	V2	V3	V4

### IV.2.3 Résultats de la simulation

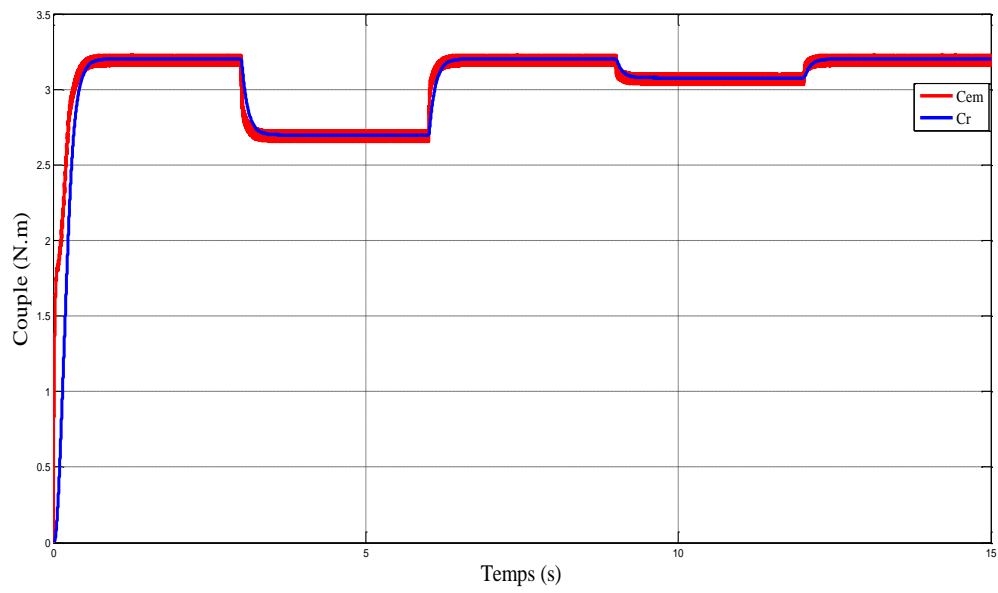
Les figures ci-dessous représentent les résultats de simulation de notre système de pompage photovoltaïque, avec l'application de la logique floue à la commande DTC dans le but d'adapter une amélioration.



Figure(IV.4): Allure de la vitesse de rotation de la machine en (rad/s) pour la DTC FLC.

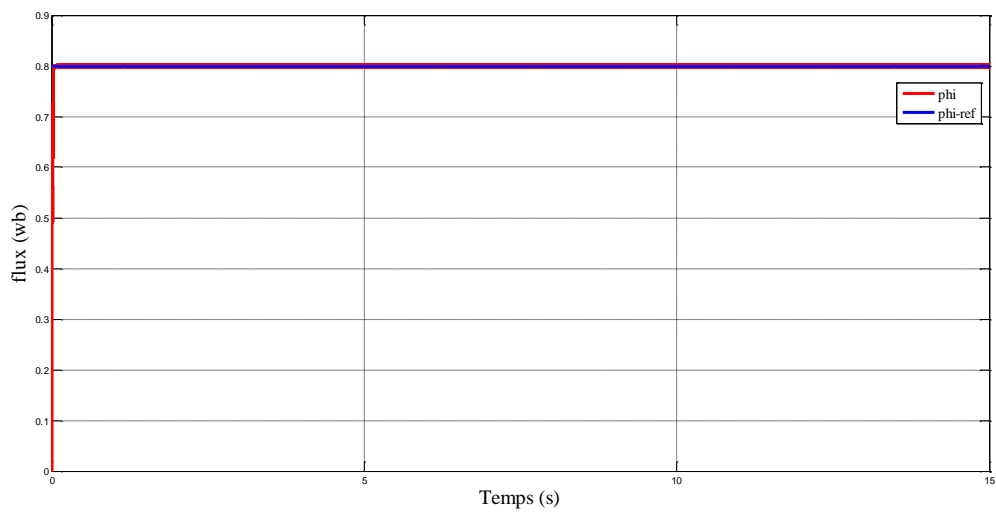


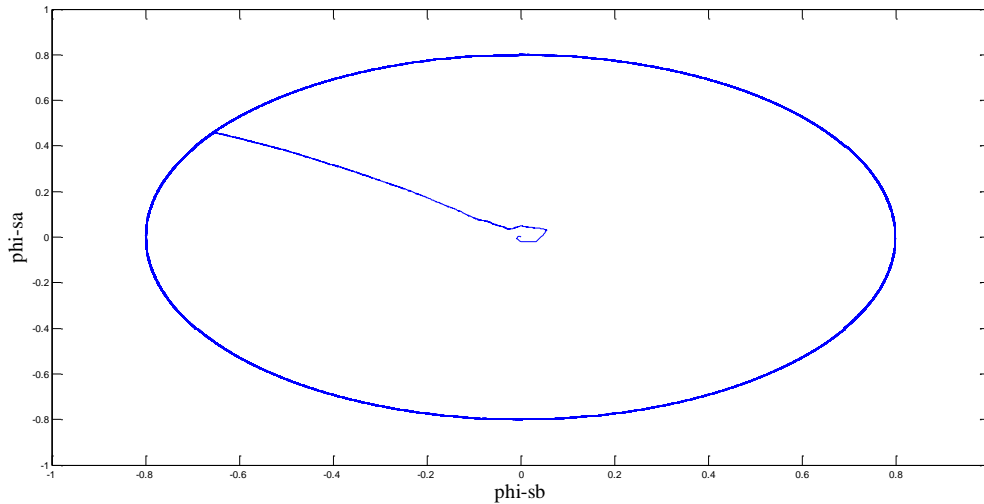
Figure(IV.5) : Allure du courant statorique du moteur asynchrone pour la DTC FLC.



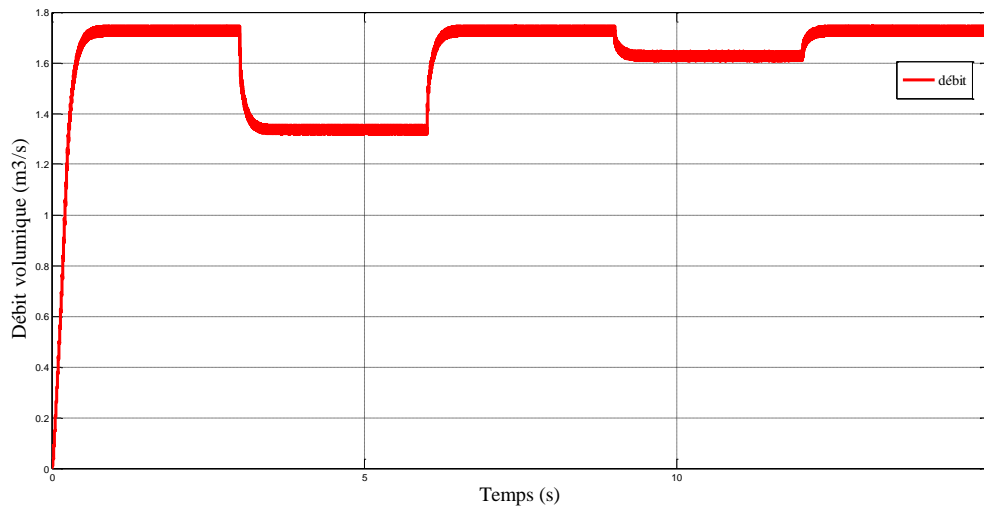
Figure(IV.6): Allure du couple électromagnétique et du couple résistant pour la DTC FLC.

Figure(IV.7) : Allure du flux du moteur pour la DTC FLC.





Figure(IV.8) : L'évolution du flux (Wb) pour la DTC FLC.



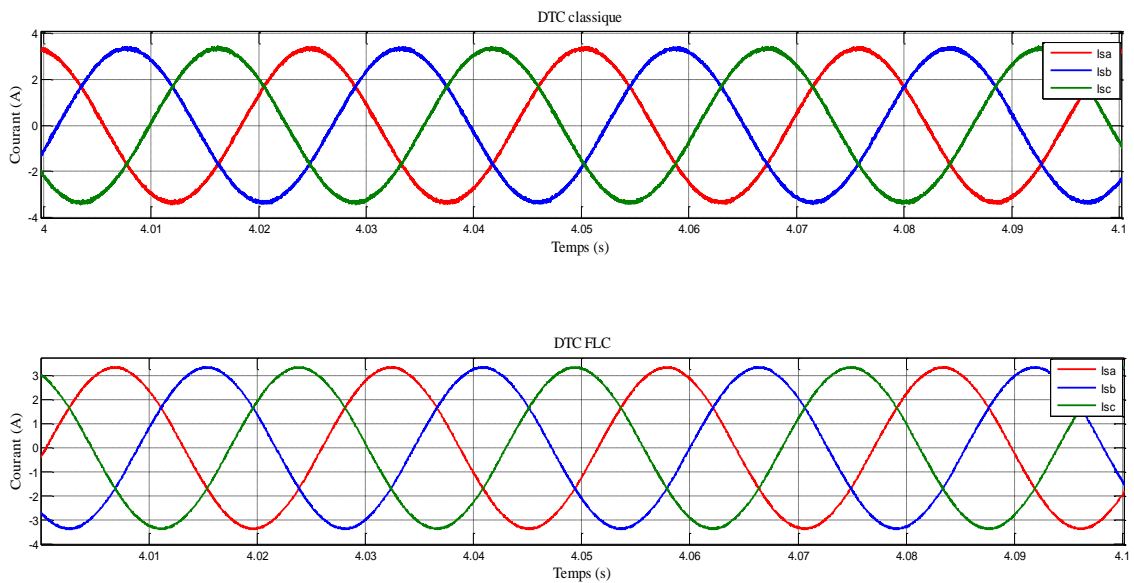
Figure(IV.9) : Allure du débit réel à la sortie de la pompe pour la DTC FLC.

#### IV.2.4 Interprétation des résultats

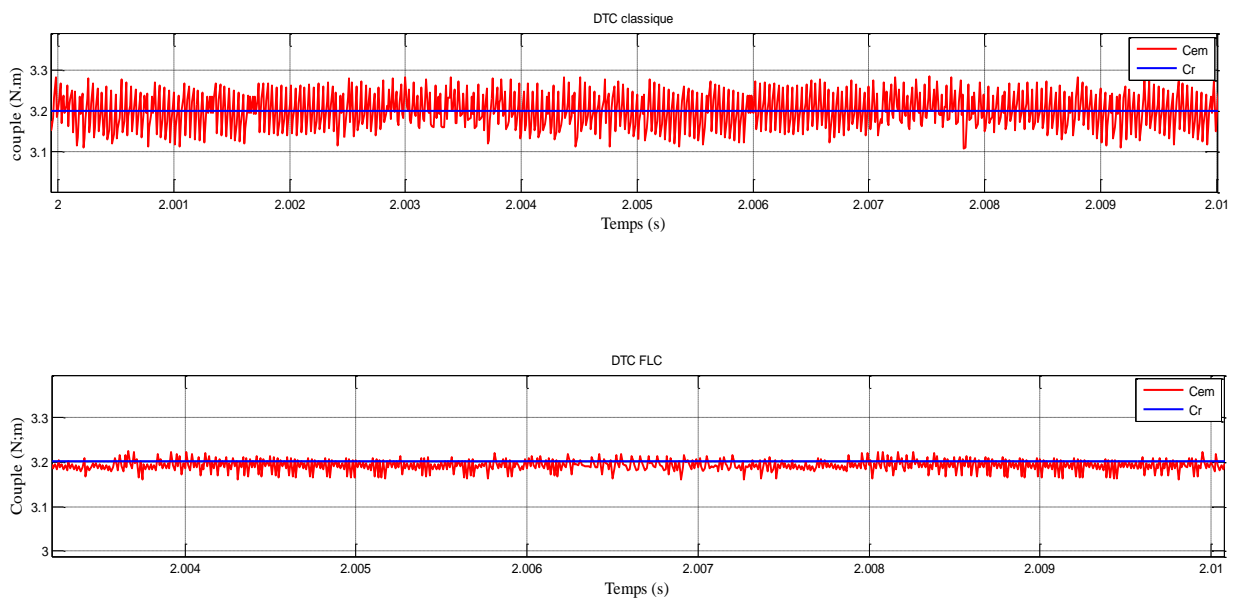
La simulation montre de meilleures performances comparée à la commande directe du couple avec 6 secteurs, il est intéressant de remarquer sur les figures (IV.5) et (IV.10) une importante atténuation des ondulations de courant qui paraît sinusoïdal. Il est aussi intéressant de remarquer sur les figures (IV.6) et (IV.11) une dynamique de réponse en couple avec un régime transitoire très stable. Le flux statorique présente une très bonne réponse Figures (IV.7) et (IV.12), qui a une forme parfaitement circulaire sans aucune ondulation en régime permanent ou le couple et le flux suivent leurs références avec des erreurs statiques qui sont presque nuls.



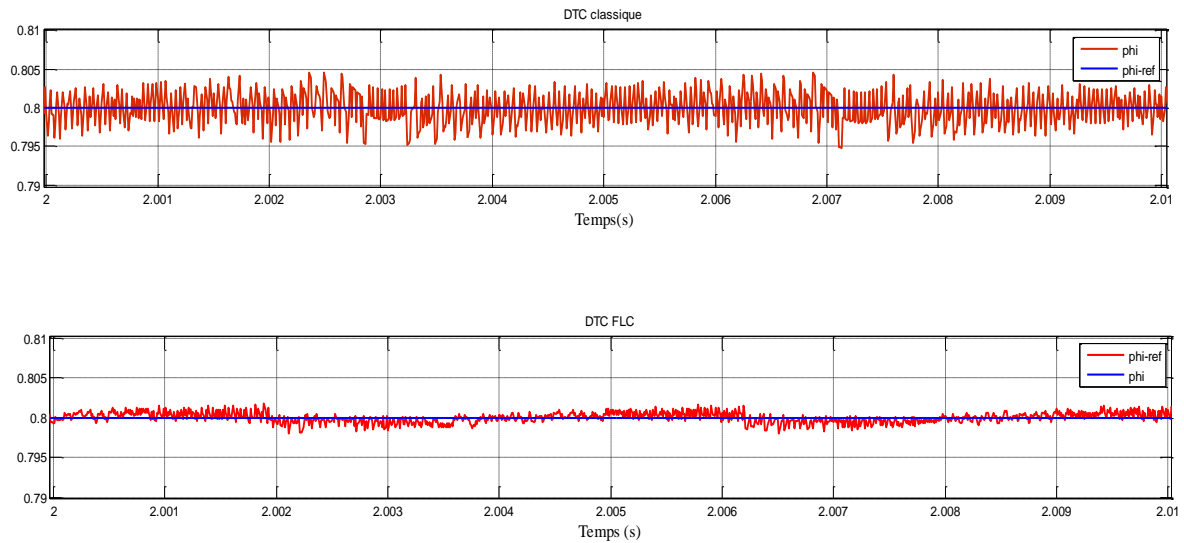
IV.3 Etude comparative entre les deux méthodes proposées



Figure(IV.10) : Zoom sur les courants statoriques du moteur asynchrone.



Figure(IV.11) : Zoom sur le couple électromagnétique et couple résistant du moteur asynchrone.



Figure(IV.12) : Zoom sur le flux du moteur asynchrone.

Tableau (IV.2) : Avantages et inconvénients de chaque stratégie de commande.

Stratégies	Avantages	Inconvénients
<b>DTC classique</b>	<ul style="list-style-type: none"> <li>- La réponse dynamique du couple et le flux sont bien contrôlés.</li> <li>- Le flux et le couple suivent parfaitement leurs références.</li> <li>- Le courant statorique sinusoïdal.</li> </ul>	<ul style="list-style-type: none"> <li>- Dépassements des bandes.</li> <li>- Le flux s'établit lentement.</li> <li>- l'ondulation de flux.</li> <li>- Le courant sinusoïdal bruité avec pics au démarrage.</li> <li>- Fréquence de commutation variable.</li> </ul>

<b>DTC_FLC</b>	<ul style="list-style-type: none"><li>- Le flux et le couple sont bien contrôlés.</li><li>- Le flux s'établit rapidement.</li><li>- Le courant statorique sinusoïdal.</li></ul>	<ul style="list-style-type: none"><li>- Fréquence de commutation un peu élevée.</li><li>- Trop complexe à la réalisation et à la simulation.</li></ul>
----------------	---	--

### **Conclusion**

Dans ce chapitre, nous avons exposé la méthode de la logique floue pour améliorer certaines performances de la commande directe du couple de la machines asynchrone. Concernent cette méthode de DTC basée sur la logique floue, les simulations montrent de meilleures performances que celles obtenues avec la DTC classique (6 secteurs). On remarque des régimes transitoires rapides avec diminution du dépassement au démarrage ainsi qu'une atténuation des ondulations du couple, flux et du courant. Enfin, on peut conclure d'après les résultats obtenus l'efficacité des commandes appliquées au système de pompage photovoltaïque.

# *Conclusion Générale*

## *Conclusion Générale*

---

Notre travail c'est porté sur la commande non linéaire d'un système de pompage photovoltaïque. Le système proposé se compose: d'un générateur photovoltaïque, deux convertisseurs statiques et un groupe motopompe

L'étude des générateurs photovoltaïques a permis la connaissance du comportement de ces derniers en fonction de l'éclairement et de la température et leurs effets sur les caractéristiques électriques, et par conséquent sur leur rendement, et cela par une connexion avec le convertisseur DC/DC (Hacheur survolteur), qui est commandé par un algorithme MPPT «Perturbations et Observation» pour obtenir le point de puissance maximale de la caractéristique P-V.

Le deuxième convertisseur utilisé est un onduleur triphasé qui sert à convertir le courant continu en courant alternatif pour alimenter le groupe motopompe (moteur asynchrone, pompe centrifuge). Aussi il est souvent plus économique de construire un réservoir pour stocker l'eau plutôt que de stocker l'électricité dans des batteries, le moteur de notre pompe solaire fonctionnera au fil du soleil. Enfin nous avons appliqué une commande : DTC (Direct Torque Control) afin d'avoir un débit réglable, et étudier le contrôle de la vitesse du moteur asynchrone.

Le premier chapitre de ce travail a été consacré à un état de l'art sur l'énergie photovoltaïque et les systèmes de pompes PV. A la fin de ce chapitre, nous avons choisi les différents éléments du système à étudier.

Le second chapitre nous nous sommes intéressés à la modélisation de tout les éléments de notre chaine de pompage photovoltaïque chaque modélisation est basée sur des équations provenant de la littérature scientifique.

Au début du troisième chapitre nous avons défini toutes les étapes à suivre pour le dimensionnement du système de pompage photovoltaïque puis nous avons dimensionné notre chaine de pompage PV, enfin nous avons présenté la commande MPPT « P&O » avec laquelle notre générateur photovoltaïque sera optimisé ainsi que la commande DTC (Direct Torque control) qui améliorera les performances de notre moteur asynchrone qui entraîne la pompe centrifuge.

## *Conclusion Générale*

---

L'objectif de ce dernier chapitre est l'amélioration de la commande DTC par la logique floue afin d'améliorer les performances de la machine asynchrone, puis faire une comparaison des deux méthodes de commande (DTC classique et DTC\_FLC) et un régulateur PI pour la régulation de sa vitesse. Nous avons eu des résultats de simulations pour des conditions variables d'ensoleillement et température et ces derniers confirment les performances souhaitées une bonne dynamique rapide.

*Références  
bibliographiques*

## *Références bibliographiques*

---

[**ABO15**] : S. Abouda « Contribution à la commande des systèmes photovoltaïques application aux pompages ». Thèse de Doctorat en cotutelle, université de Reims Champagne-Ardenne et de l'université de Sfax, année 2015.

[**AMR16**] : R. Amrouche et S. Bedjou « Contrôle d'un système de pompage photovoltaïque ». Mémoire de Master université de Bejaia 2016.

[**ANK12**] : M. Anki et A. Bouallag « Contribution à l'étude et à l'optimisation d'un système de pompage photovoltaïque ». Mémoire de Master université de Bejaia 2012.

[**AOU14**] : S. AOUI « Modélisation et commande d'un système de pompage photovoltaïque ». Mémoire de Magister université Sétif 1, 2014.

[**AOU14**] : S. AOUI « Modélisation et commande d'un système de pompage photovoltaïque ». Mémoire de Magister université Sétif 1, 2014.

[**BAK12**]: Y. Bakelli. A. Hadj Arabe et B. Azzoui « Modélisation d'un groupe moteur-pompe dans le banc d'essai de pompage photovoltaïque de l'URAER Ghardaïa ». Revue des énergies renouvelables, vol : 15 No 1, pp 103-109, 2012.

[**BEL12**] : A. Belhocine et S. Zaidi « Etude et dimensionnement d'un système de pompage photovoltaïque autonome » Mémoire de Master. Université de Bejaïa, 2012.

[**BEL15**] : S. Belaid Lalouni « Cours énergie solaire photovoltaïque ». Destiné aux étudiants Master 2 ER, 2015.

[**BEN14**] : F. Bendjoudi et F. Lakhdari « Etude et simulation d'un système de pompage photovoltaïque avec batteries ». Mémoire de Master université Bejaia 2014.

[**BEN14**] : F. Bendjoudi et F. Lakhdari « Etude et simulation d'un système de pompage photovoltaïque avec batteries ». Mémoire de Master université Bejaia 2014.

[**BOA13**] : BENAOUA Omar Fethi. « Application des techniques de l'intelligence artificielle (LF- RN) pour le contrôle direct du couple d'une MAS alimentée par des onduleurs multi niveaux ». Mémoire de Magister, Université des Sciences et de la Technologie d'Oran, 2013.



## *Références bibliographiques*

---

- [BOU10] : A. Boussekine, N. Guermouche « Contribution à l'étude des systèmes de Pompage photovoltaïque ». Mémoire d'ingénieur d'état. Université de Bejaia 2010.
- [BOU12] : L. Boudrahem et L. Djouadi « Commande non linéaire d'un système de pompage photovoltaïque » Mémoire de Master, université de Bejaia 2012.
- [CHA09] : CHEBABH Ali. « Application des techniques de l'intelligence Artificiel pour le contrôle direct du couple d'une MAS ». Diss. Mémoire d'ingénieur, Université Mohamed Boudiaf M'Sila, 2009.
- [CHI08] : A. Chikhi « Commande direct du couple du moteur asynchrone-apport de la logique floue ». Mémoire de Magister université Batna, 2008.
- [DAO13] : A. Daoud « Contrôle de la puissance d'un générateur photovoltaïque pour le pompage solaire ». Thèse de Doctorat université d'Oran 2013.
- [DJA16] : L. Djaghдали « Contribution à la commande prédictive direct du couple de la machine à induction ». Thèse de Doctorat université Batna 2, 2016.
- [DJE10] : K. Djermouni « Etude d'algorithmes MPPT appliqués aux systèmes de pompage photovoltaïque ». Mémoire de Master université de Bejaia 2010.
- [ELB06] : A. Elbacha, M. T. Lamchichi, M. Cherkaoui – « Contrôle direct de couple d'une machine asynchrone, système de régulation de vitesse avec anti emballement », Physical and Chemical News, ISSN 1114-3800, 2006, pp. 128-134.
- [HAC11] : M.Boukli -Hacene. « conception et réalisation d'un générateur photovoltaïque Muni d'un convertisseur MPPT pour une meilleure gestion énergétique » .mémoire de magister, université Aboubaker belkaid , Tlemcen. 2011.
- [HAD05] : A. Hadj Arab, M. Benghanem et A. Ghabi "Dimensionnement d'un système de pompage photovoltaïque". Revue des énergies renouvelables vol. 8, 2005.
- [HAN14] : F. Haninou et A. Rouabah « Modélisation et simulation d'un système de pompage photovoltaïque » Mémoire de Master université Ouargla 2014.
- [KAT11] : G. Katchning et S. Julien « Simulation d'un système de pompage photovoltaïque ». Projet de pompage photovoltaïque à l'université de Lille1, 2011.

## *Références bibliographiques*

---

[KEH12] : N. Kehoul et K. Khentache « Etude comparative des modèles d'une cellule photovoltaïque ». Mémoire de Master université de Bejaia 2012.

[LAB05] : A. Labouret, M. Viloz : « Energie solaire photovoltaïque ». Edition le Moniteur, Dunod, 2ème Edition, 2005.

[LAB07] : Anne Labouret, Michel Viloz, «Energie solaire photovoltaïque ». Livre 3ème édition DUNOD, 2007.

[LAB10] : A. Labouret et al : « Cellules solaires : Les bases de l'énergie photovoltaïque », 5ème Edition, 2010.

[LAL05] : S.LALOUNI « Optimisation de la qualité d'énergie électrique dans le cas d'un chargeur de batteries » Mémoire de Magister université Bejaia, 2005.

[LOU09] : A. Louadah « Modélisation et commande d'un système de pompage photovoltaïque » Mémoire de Master, université de Bejaia 2009.

[MAK13] : S. Makhoulfie : « Contribution à l'optimisation des installations photovoltaïques par des commandes intelligentes». Thèse de doctorat en science université de Batna 2013.

[MEF12] : A. Meflah et T. Allaoui « Commande d'une chaine de pompage photovoltaïque au fil du soleil ». Revue des énergies renouvelables, vol 15 No 3 pp 489-499, 2012.

[Mer 10] : La, Merad. L. Merad. T, Boussoukaia. B, Bouyoucefa « Automatisation d'une installation solaire à base d'un microprocesseur » Article, laboratoire de matériaux et des énergies renouvelables, Université Abou Baker Belkaid Tlemcen, 2010.

[MEZ15] : N. Mezzai « Etude d'un système d'énergie hybride photovoltaïque – éolien destiné aux systèmes de pompage d'eau ». Thèse de Doctorat université de Bejaia 2015.

[MOH10] : A. Mohammedi « Etude d'un système de pompage photovoltaïque ». Mémoire de Master université de Bejaia 2010.

[OTH15] : H. Othmani, D. Mezghani et A. Mami « Etude d'un système photovoltaïque ». Revue des énergies renouvelables, vol 3 pp 111-115, 2015.

[PAP03] : Papa Nicola Robert, « Sciences Industrielles Notion de correction des systèmes Asservis, » Lycée Jacques Amyot Octobre 2003.

## *Références bibliographiques*

---

**[PER09]** : R. Pernick, C. Wilder: « The Clean Tech Revolution: Winning and Profiting from Clean Energy » Edition HarperCollins e-books, 2009.

**[REK04]** : D. Rekioua, T. Rekioua et S. Alloune – « Switching Strategies in Direct Torque Control of Induction Machine: Modelling and simulation », International Conference Modelling and Simulation (MS'2004), Lyon, France, 4-7 Juillet 2004, pp. 313-321.

**[Roy 98]** : J. Royer, J. Djiako, E. Schiller Et B. Sada « Le Pompage Photovoltaïque » Manuel de cours à l'intention des ingénieurs et des techniciens IEPF/Université d'Ottawa/ EIER/ CREPA, 1998.

**[SOC10]** : SOCOMEC, Cahier technique photovoltaïque 2010, pp. 9-25.

**[SUD16]** : H. Sudheer SF. Kodad B.Sarvesh « Direct Torque and Flux control of Induction Machine using Fuzzy Logic Controller”, International Conference on AEEICB 2016.

**[TAK85]** : I. Takahashi, T. Noguchi, “A new quick response and high efficiency control strategy of an induction motor, ” Conf. Rec. IEEE-AS Annual Meeting, pp.496-502, Oct. 1985.

**[TOU08]** : Toufouti R., « Contribution à la commande directe du couple de la machine asynchrone », Thèse de Doctorat, Université Mentouri Constantine, 2008.

**[TOU15]** : N. Touil et S. Ghenbasi « Modélisation et simulation d'un système de pompage photovoltaïque ». Mémoire de Master Université d'El Oued 2015.

**[WER09]** : P. Werfel: « Physics of Solar Cells: From Basic Principles to Advanced Concepts », Edition Wiley & Sons, February 2009.

**[WIT00]**: C. C. de Wit, “Modélisation contrôle vectoriel et DTC,” Ed. Hermes, 2000, pp. 183–213.

**[ZAR08]**: L. Zarour, R. Chenni, A. Borni et A. Bouzid « Improvement of synchronous and asynchronous motor drive systems supplied by photovoltaic arrays with frequency control»; journal of ELECTRICAL ENGINEERING, Vol.59, N°4, PP 169-177,2008.

## *Références bibliographiques*

---

[SIT1] : <http://www.blackmersmartenergy.com/fr/comparativedata/centrifugal-pumpsvs-positive-displacement-pumps.html>

[SIT2] : [http://fr.wikipedia.org/wiki/Machine\\_électrique](http://fr.wikipedia.org/wiki/Machine_électrique).

*Annexe*

## *Annexe*

---

➤ **Caractéristique des panneaux photovoltaïques de type SIEMENS SM110-24,110 W<sub>c</sub> [BEL15]**

Paramètres	Valeurs
<b>Puissance maximale du panneau P<sub>mpp</sub></b>	<b>110W</b>
<b>Courant au point de puissance maximale I<sub>mpp</sub></b>	<b>3,15A</b>
<b>Tension au point de puissance maximale V<sub>mpp</sub></b>	<b>35V</b>
<b>Courant de court-circuit I<sub>cc</sub></b>	<b>3,45A</b>
<b>Tension en circuit-ouvert V<sub>co</sub></b>	<b>43.5V</b>
<b>Coefficient d'incrémentation du courant (α<sub>cc</sub>)</b>	<b>1.4mA/°C</b>
<b>Coefficient d'incrémentation de la tension (β<sub>co</sub>)</b>	<b>-152mV/°C</b>

➤ **Paramètre de la machine asynchrone [ZAR08] :**

La machine asynchrone à cage d'écurueil standard. Ses caractéristiques principales sont présentées dans le tableau suivant :

Paramètre	Valeurs
<b>Puissance nominale P</b>	<b>746 W</b>
<b>Vitesse de rotation nominale N</b>	<b>1433 tr/min</b>
<b>Fréquence f</b>	<b>50 Hz</b>
<b>Courant I</b>	<b>3.4 A</b>
<b>Couple électromagnétique C<sub>em</sub></b>	<b>5 N.m</b>
<b>Nombre de paire de pôles P</b>	<b>2</b>

## *Annexe*

---

<b>Inertie J</b>	<b><math>3.10^2</math> kg/m<sup>2</sup></b>
<b>Inductance mutuelle M</b>	<b>0.3439 H</b>
<b>Inductance cyclique statorique L<sub>s</sub></b>	<b>0.3676 H</b>
<b>Inductance cyclique rotorique L<sub>r</sub></b>	<b>0.3676 H</b>
<b>Résistance statorique R<sub>s</sub></b>	<b>4 Ω</b>
<b>Résistance rotorique R<sub>r</sub></b>	<b>1.143 Ω</b>
<b>Coefficient de frottement visqueux</b>	<b>0</b>

# *Contrôle non linéaire appliqué à un système de pompage photovoltaïque*

## *Résumé*

Ce travail concerne le contrôle non linéaire appliqué à un système de pompage photovoltaïque qui se compose d'un générateur photovoltaïque, deux convertisseurs statiques et un groupe motopompe.

Deux stratégies de commande ont été appliquées : la commande MPPT (Perturbation & Observation) pour avoir le point de puissance maximum de la caractéristique P-V de générateur photovoltaïque et la commande directe du couple (abrégée DTC) classique est appliquée à la machine asynchrone suivi d'une conception d'un régulateur à base de la logique floue dont le programme de la table de commutation sera remplacé par un régulateur flou, par la suite une comparaison sera effectuée entre ces deux modèles de commande (DTC classique et DTC logique floue).

**Mots clés :** Machine asynchrone (MAS), Onduleur triphasé, DTC, logique floue, PI-flou, le point de puissance maximum(MPPT)

## *Abstract*

This work concerns the nonlinear control applied to a photovoltaic pumping system which consists of a photovoltaic generator, two static converters and a pump unit.

Two control strategies have been applied: the MPPT (Disturbance & Observation) command to have the maximum power point of the PV characteristic of the photovoltaic generator and the classic direct torque control (abbreviated DTC) is applied to the asynchronous machine followed by a design of a regulator based on fuzzy logic whose switching table program will be replaced by a fuzzy regulator, subsequently a comparison will be made between these two control models (conventional DTC and fuzzy logic DTC).

**Key words :** Asynchronous machine (MAS), Three-phase inverter, DTC, fuzzy logic, PI-fuzzy, maximum power point (MPPT)