

République Algérienne Démocratique et Populaire
Ministère de l'enseignement Supérieure et de la Recherche
Scientifique
Université A. MIRA de Bejaia
Faculté de Technologie Département de Génie
Electrique



Mémoire de Fin d'études

En vue de l'obtention du diplôme de Master en Electrotechnique

Spécialité : Machines électriques

Commande électrique

Thème

*Etude et commande d'une éolienne à base
d'une machine synchrone à aimants permanents*

Réalisé par :

Mr CHALANE Mohamed

Mr CHERFI Yanis

Encadré par :

Mr FELLA Boualem

Année universitaire : 2021/2022

Remerciements

*Tout d'abord nous tenons à remercier le bon dieu de nous avoir guidés à bien mener ce travail. Nous tenons à présenter nos plus vifs et chaleureux remerciements à notre promoteur monsieur **B. FELLA** enseignant à l'université de Bejaia, pour son aide, sa disponibilité et son soutien. A tous nos enseignants durant toutes les années universitaires désignés par leur dévouement, à qui nous exprimons notre profonde reconnaissance, et notre infinie gratitude. Nous remercions également les membres de jury qui ont bien voulu nous faire l'honneur d'évaluer notre travail. A toute personne qui a contribué de près ou de loin à l'accomplissement de ce modeste travail.*

Enfin, nous remercions nos familles, camarades et amis pour leur aide, compréhension, encouragement et soutien, qu'ils nous ont apporté durant nos études.

Dédicaces

*Je dédie ce modeste travail à **mes chers parents** qui m'ont soutenu et encouragé durant toutes ces années d'étude, **mon frère, ma tante** qui m'a aidé et encouragé et à toutes les personnes qui me sont proches et que j'aime.*

*A mon ami et mon binôme **C. Yanis***

Mohamed

Dédicaces

Je dédie ce mémoire à : **Ma mère** qui m'a entouré d'amour, d'affection et qui fait tout pour ma réussite, pour son sacrifice qu'elle a consenti pour mon instruction et mon bien être durant mon parcours **Mon père** qui m'a aidé à devenir ce que je suis aujourd'hui. Rien au monde ne vaut les efforts fournis jour et nuit pour mon éducation. Ce travail est le fruit de tes sacrifices que tu as consentis pour mon éducation et ma formation. **Mes chers frères et sœurs**, les mots ne suffisent guère pour exprimer attachement, et toute ma famille et à la mémoire de **Mes très chère grands-parents** qui resteront toujours dans mon cœur A mon encadreur Monsieur **B. Fella** pour sa disponibilité, ses efforts et ses nombreux conseils A **mes amis mes camarades** avec qui j'ai passé des moments inoubliables durant toute ma formation universitaire, *A mon ami et mon binôme C. Mohamed*

Yanis

Liste des abréviations

C_p : Coefficient de puissance aérodynamique.

ρ : Masse volumique de l'air.

S : Surface active de l'éolienne.

V_v : Vitesse du vent.

Ω : Vitesse angulaire de rotation.

λ : Rapport de la vitesse périphérique en bout de pale et la vitesse du vent.

E_c : Energie cinétique.

R_t : Rayon de la surface balayée en m.

Ω_t : Vitesse de rotation avant multiplicateur en rad/s.

T_t : Couple de la turbine éolienne.

A : Valeur moyenne de la vitesse du vent.

ak : Amplitude de l'harmonique de l'ordre K .

w_k : Pulsation de l'harmonique de l'ordre K .

i : Rang du dernier harmonique retenu dans le calcul du profil du vent.

J : L'inertie totale ramenée sur l'arbre de la génératrice.

C_{em} : Couple électromagnétique développé par la génératrice.

C_g : Couple issu du multiplicateur.

C : Couple résistant dû aux frottements.

f : Coefficient de frottement total du couplage mécanique.

K_p : Coefficient proportionnel du régulateur.

K_i : Le gain de l'intégrateur.

ξ_n : facteur d'amortissement.

w_n : pulsation propre.

ψ_f : flux inducteur.

L_d : Inductance statorique sur l'axe d .

L_q : Inductance statorique sur l'axe q.

i_d : courant statorique selon l'axe d.

i_q : courant statorique selon l'axe q.

P : nombre de paires de pôles.

e_d : f.e.m de la machine sur l'axe d.

e_q : f.e.m de la machine sur l'axe q.

T_e : Constante de temps électrique.

(θ) : Transformation de Park.

$(\theta)^{-1}$: Transformation inverse de Park.

ω_0 : La fréquence angulaire (rad /s).

i_a, i_b, i_c : Courants des phases statorique.

R_s : Résistance d'une phase d'enroulement statorique.

S_1, S_2, S_3 : Etat de commutation des interrupteurs du redresseur MLI.

P : Nombre de paire de pole.

i_{dc} : Courant redressée [A].

V_{dc} : Tension redressé [V].

V_{dref}, V_{qref} : Tensions de référence [V].

i_{dref}, i_{qref} : Courants de référence [A].

Ω_{mec} : Vitesse de rotation de la machine [rad/s].

ω : Pulsation de fréquence rotorique [rad/s].

K_i, K_p : Actions proportionnelle et intégrale.

T_d : Constante de temps électrique relative à l'axe d.

T_q : Constante de temps électrique relative à l'axe q.

MSAP : Machine synchrone à aimants permanents.

MPPT : Max Power Point Tracking.

Liste des Figures

Figure I.1. Moulin à vent	5
Figure I.2. Moulin à vent à voile.	5
Figure I.3. Moulin à vent à pale	6
Figure I.4. éolienne.....	7
Figure I.5. Conversion de l'énergie cinétique du vent	7
Figure I.6. Carte annuelle de la vitesse moyenne du vent à 10m du sol (m/s) en Algérie .	9
Figure I.7 : Différents types d'éoliennes	10
Figure I.8. Exemples d'éoliennes à axe vertical	10
Figure I.9. Éolienne à axe horizontal (En amont et en aval)	12
Figure I.10 : principaux composants d'une éolienne.....	13
Figure I.11. La conversion de l'énergie cinétique du vent.	15
Figure I.12. puissance mécanique en fonction de la vitesse de rotation du générateur pour différentes vitesses de vent	16
Figure I.13. Caractéristiques de puissance pour les deux types de régulation	17
Figure I.14. Système éolien basé sur une GAS à cage à vitesse fixe	19
Figure I.15. schéma général d'un système utilisant une MADA.....	21
Figure I.16. Système éolien basé sur la machine asynchrone à fréquence variable	22
Figure II.1. Colonne d'air animée d'une vitesse V	27
Figure II.2. Tube de courant à travers une éolienne	28
Figure II.3. Courbe caractéristique du coefficient de puissance	29
Figure II.4. Coefficient de puissance pour différents types d'éoliennes	30
Figure II.5. Schéma mécanique équivalent de la turbine éolienne	31
Figure II.6. Schéma mécanique équivalent simplifié de la turbine éolienne	32
Figure II.7. Schéma simplifié de la turbine éolienne	33
Figure II.8. Modélisation de l'arbre du générateur	38
Figure II.9. Représentation de la MSAP dans le repère (d, q) de Park	41
Figure II.10. Redresseur MLI.....	43
Figure III.1. Diagramme de phase de la MSAP dans le référentiel (d,q) lié au champ tournant	47
Figure III.2. Principe de la commande vectorielle.....	50
Figure III.3. Modèle de la MSAP quand i_d est nul	50
Figure III.4. Description des découplages	51

Figure III.5. Découplage par compensation	52
Figure III.6. Commande découplée.....	53
Figure III.7. Représentation de la commande par PI	54
Figure III.8. commande des courants en deux boucles indépendantes	54
Figure III.9. Boucle de régulation de vitesse	57
Figure III.10. Schéma bloc du système étudié	59
Figure III.11. Profile du vent.....	60
Figure III.12. Couples électromagnétique et résistant	60
Figure III.13. vitesse de rotation de la MSAP et sa référence.....	61
Figure III.14. Puissance de la turbine.....	61
Figure III.15. Allures des tensions (V_{abc})	62
Figure III.16. allures zoom des tensions (V_{abc})	62
Figure III.17. allures des courants i_d mesurer et i_d référence.....	63
Figure III.18. allures des courants i_q mesuré et i_q référence	63
Figure III.19. allures des courants (i_{abc}) à la sortie du stator	64
Figure III.20. allures zoom des courants(i_{abc}).....	64

Sommaire

Introduction générale	1
Chapitre I :	3
Généralités sur l'énergie éolienne	3
I Introduction	4
I.1 Historique de l'éolienne	4
I.2 Définition de l'énergie éolienne :	7
I.2.1 Le vent	8
I.2.2 L'éolienne en Algérie :	8
I.2.3 Différents types d'éoliennes	10
I.2.4 Eolienne à axe verticale	10
I.2.5 Eolienne à axe horizontale.....	11
I.2.6 Le fonctionnement d'une éolienne	14
I.3 Conversion en énergie mécanique	15
I.4 Régulation mécanique de la puissance d'une éolienne.....	16
I.5 Contraintes mécaniques associées à la conversion de l'énergie éolienne.....	18
I.6 Systèmes éoliens couplés au réseau électrique	19
I.6.1 Éolienne à vitesse fixe	19
I.6.2 Éolienne à vitesse variable	20
I.7 Différents systèmes utilisés pour l'exploitation de l'énergie éolienne	20
I.7.1 Machine asynchrone à double alimentation (MADA)	20
I.7.2 Machine asynchrone à cage	21
I.7.3 Machines synchrones.....	22
I.8 Conclusion	23
Chapitre II :	24
Modélisation de la chaîne de conversion éolienne	24
II Introduction	25

II.1	Modélisation du système de conversion d'énergie éolienne	25
II.1.1	Modélisation du vent.....	25
II.1.2	Conversion de l'énergie cinétique du vent en énergie mécanique	26
II.2	Modélisation de la turbine éolienne	30
II.2.1	Hypothèses simplificatrices pour la modélisation mécanique de la turbine.....	30
II.2.2	Modélisation de la turbine à étudier.....	32
II.2.3	Equation dynamique de l'arbre	33
II.2.4	Maximisation de la puissance (MPPT) :.....	34
II.2.5	Arbre de transmission :	37
II.3	Modélisation de la machine synchrone à aimants permanents (MSAP).....	38
II.3.1	Equations électriques	38
II.3.2	Equation magnétiques	39
II.3.3	Equation mécanique	40
II.4	Equations électriques et magnétiques de la MSAP dans le repère de Park.....	40
II.4.1	Equations électriques	42
II.4.2	Equations magnétiques	42
II.4.3	Expression du couple électromagnétique.....	42
II.5	Modélisation du convertisseur statique	43
II.5.1	La commande M.L.I	43
II.5.2	Redresseur à commande MLI	44
II.6	Conclusion.....	45
Chapitre III :		46
Commande et simulation de la chaine de conversion.....		46
III	Introduction	47
III.1	Principe de la commande vectorielle de la MSAP.....	47
III.2	Technique de découplage	49
III.3	Découplage par compensation	50

III.4	Avantages et inconvénients de la commande vectorielle.....	53
III.4.1	Avantages de la commande vectorielle.....	53
III.4.2	Inconvénients de la commande vectorielle	53
III.5	Régulation	53
III.5.1	Conception des régulateurs	54
III.5.2	Calcul des régulateurs	54
III.6	Résultats de la simulation et interprétations :.....	60
III.7	Conclusion.....	65
	Conclusion générale.....	66
	Bibliographie	67
	Annexes	72

Introduction générale

Depuis les anciennes civilisations, l'Homme a découvert la notion de la force et il a compris qu'il peut puiser dans la nature pour s'en procurer afin de prospérer sur terre, et dompter les obstacles qu'il rencontre dans sa démarche quotidienne vers le progrès. Une de ces forces de la nature est le vent qui est appelée actuellement l'énergie éolienne [1].

L'Homme a très vite compris la manière de capter cette énergie et comment l'exploiter dans des systèmes simples pour moulinier les grains ou pomper l'eau. On trouve d'ailleurs des ancêtres d'éoliennes jusque dans la perche ancienne [1]. Mais il ne l'a utilisée comme source d'énergie électrique que vers les années quarante du siècle passé. Car jusqu'alors l'électricité était produite à partir des énergies fossiles, du géothermique et de l'hydraulique. Arriva ensuite le nucléaire pour remplacer les ressources traditionnelles déjà en épuisement avec un rendement très important mais des déchets radioactifs très dangereux, et surtout des risques néfastes pour l'environnement et les personnes en cas d'accident ou de séisme ou même d'attaque sur les sites concernés.

De nos jours les efforts s'orientent tous vers le développement de la production de l'énergie solaire et éolienne soit à caractère local soit pour la production à grande échelle, suivant le potentiel du site exploité. Du fait de l'abondance de ces ressources et de leur caractère écologique, elles sont considérées comme étant les énergies de l'avenir. Dans ce contexte notre travail va s'intéresser à la filière éolienne et aux outils de son exploitation et son développement.

La majorité des éoliennes installées étaient à vitesse fixe. Elles possèdent néanmoins de nombreux inconvénients : un faible rendement énergétique, dans la mesure où elles ne sont optimisées que pour un point de fonctionnement et une courte durée de vie à cause des efforts importants subis par leur structure. En outre, ces turbines génèrent des fluctuations considérables de la tension et de la puissance du réseau lors des rafales du vent [2].

L'éolienne est basée sur le principe des moulins à vent. Le vent fait tourner les pales qui sont elles-mêmes couplées à un rotor et à une génératrice. Lorsque le vent est suffisamment fort, les pales tournent et entraînent la génératrice qui produit de l'électricité.

L'énergie éolienne est aujourd'hui l'énergie propre la moins coûteuse à produire, ce qui explique l'engouement fort pour cette technologie. Les recherches en cours pourraient lui laisser pendant encore de nombreuses années cette confortable avancée.

Dans ce travail, nous allons nous intéresser à l'étude d'une chaîne complète de conversion d'énergie éolienne basée sur une génératrice synchrone à aimants permanents à attaque directe. Nous allons également étudier des stratégies de commande permettant l'optimisation de l'énergie extraite par la turbine ainsi que des contrôleurs permettant de commander la puissance électrique fournie au réseau.

On va entamer ce travail par un premier chapitre qui sera consacré pour l'état de l'art de l'énergie éolienne à commencer par quelques statistiques sur la production mondiale et la production des pays considérés comme de grands producteurs, sans oublier de parler du cas Algérien. Ensuite nous allons voir les différents types d'éoliennes ainsi leurs différentes structures, leurs fonctionnements, leurs qualités et éventuellement leurs défauts. En fin, nous allons particulièrement nous intéresser à l'utilisation de la machine synchrone à aimants permanents qui est l'objet de notre étude, et à toute la structure associée.

Dans le chapitre deux, nous allons commencer par la modélisation du vent qui est la source principale d'énergie. Ce qui nous permettra d'identifier le profil du vent qui sera utilisé dans le reste du travail. Nous allons ensuite modéliser la turbine éolienne sur laquelle se base notre étude. Cette modélisation va permettre de commander la turbine de sorte à ce que le coefficient de puissance soit toujours optimal quelques soient les variations du vent. Après avoir modélisé la turbine vient le tour de la génératrice à aimants permanents, Nous allons donner quelques généralités sur la machine synchrone et notamment la machine synchrone à aimants permanents. Nous allons ensuite donner des exemples sur des machines différentes du point de vue structurel. Puis nous allons passer aux équations mathématiques et aux calculs permettant de modéliser la machine de notre choix.

Le chapitre trois sera consacré à la modélisation de la génératrice et sa commande vectorielle, et on terminera ce chapitre par une interprétation des résultats de simulation obtenus lors de la simulation à l'aide de logiciel MATLAB/SIMULINK.

Notre travail sera achevé par une conclusion générale et quelques perspectives pour d'éventuelles contributions futures.

Chapitre I :

Généralités sur l'énergie éolienne

I Introduction

L'énergie éolienne est l'énergie cinétique du vent transformée en énergie mécanique (moulin à vent) ou électrique à l'aide d'un aérogénérateur (éolienne) [4].

La conquête de l'énergie éolienne ne date pas d'hier. L'histoire nous apprend que les moulins à vent existaient déjà dès la plus haute antiquité, en Perse, en Irak, en Egypte et en Chine. Hammourabi, roi de Babylone, avait conçu, paraît-il, dix-sept siècles avant Jésus-Christ, le projet d'irriguer la riche plaine de Mésopotamie à l'aide de l'énergie éolienne [5].

Les caractéristiques mécaniques de l'éolienne, l'efficacité de la conversion de l'énergie mécanique en énergie électrique est très importante. Là encore, de nombreux dispositifs existent et pour la plupart, ils utilisent des machines synchrones ou asynchrones.

Les stratégies de commande de ces machines et leurs éventuelles interfaces de connexion au réseau doivent permettre de capter un maximum d'énergie sur une plage de variation de vitesse de vent la plus large possible, ceci dans le but d'améliorer la rentabilité des installations éoliennes [6].

Le but de ce chapitre est d'exposer une définition sur les énergies renouvelables, ainsi les différents types. Par la suite nous allons décrire les différents types d'aérogénérateurs et les avantages et inconvénients et aussi leurs applications.

I.1 Historique de l'éolienne

Le moulin à vent est l'ancêtre de l'éolienne. Il est d'abord apparu en Orient, en Egypte ancienne, en Iran, il fut exploité en Perse pour l'irrigation dès l'an 600 J.C. Les ailes sont disposées radialement sur un axe vertical. L'utilisation du moulin à vent se généralise en Europe à partir Xe siècle dans les zones les plus favorables, et elle connaît un certain succès en particulier auprès des meuniers qui s'en servent pour la fabrication des farines [7].



Figure I.1. Moulin à vent [8]

Le moulin s'oriente vers le sens du vent et est muni de voiles pour mieux capter l'énergie du vent. Un moulin à vent à voile est présenté dans la (figure I.2).



Figure I.2. Moulin à vent à voile.

Au XIIe siècle apparaît le premier laminoir à lames profilées. Bien que simple, il s'agit de la première recherche aérodynamique des pales. Son utilisation est principalement de pomper l'eau ou moudre le grain.

À la renaissance, des inventeurs célèbres, tels que : Léonard de Vinci ont développé un vif intérêt pour les moulins à vent, ce qui a conduit à de nombreuses innovations. Par conséquent, le nombre d'usines en Europe a augmenté de façon exponentielle.

La révolution industrielle offre un nouveau départ aux moulins par l'apparition de nouveaux matériaux. En effet, l'utilisation du métal permet de modifier les formes des tours et augmente considérablement le rendement des machines que l'on nomme désormais « éoliennes » [9]. La (figure I.3) montre un moulin à vent à pale.



Figure I.3. Moulin à vent à pale [9].

L'avènement de l'électricité au XXème siècle fait place aux premiers modèles d'éoliennes modernes. La (figure I.4) présente une éolienne [9].



Figure I.4.éolienne

I.2 Définition de l'énergie éolienne :

Un aérogénérateur, plus communément appelé éolienne, est un dispositif qui transforme une partie de l'énergie cinétique du vent (fluide en mouvement) en énergie mécanique disponible sur un arbre de transmission puis en énergie électrique par l'intermédiaire d'une génératrice.

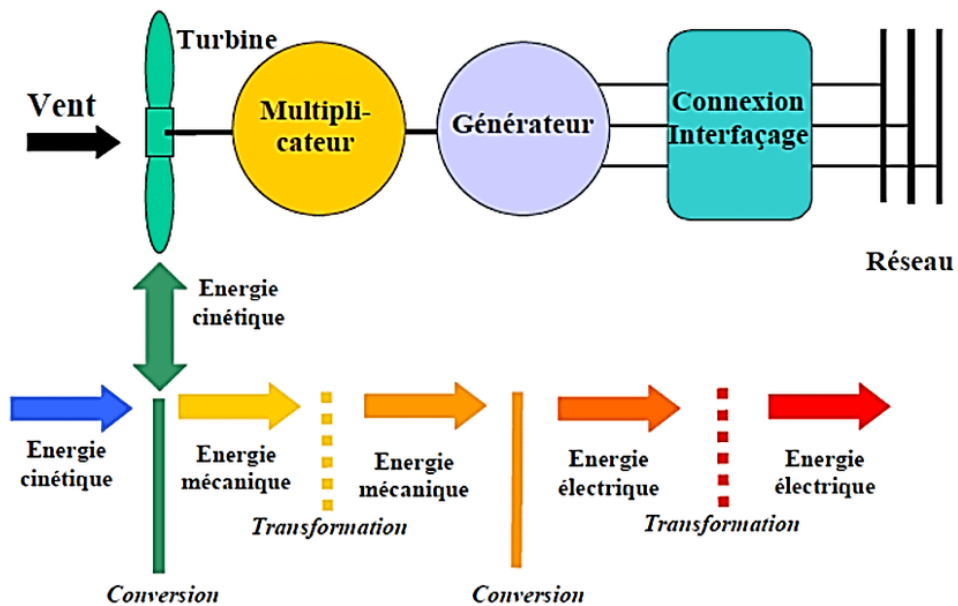


Figure I.5. Conversion de l'énergie cinétique du vent [10]

L'énergie éolienne est une énergie renouvelable non dégradée, géographiquement diffusée et surtout en corrélation saisonnière (l'énergie électrique est largement plus demandée en hiver et c'est souvent à cette période que la moyenne des vitesses des vents est la plus élevée). De plus c'est une énergie qui ne produit aucun rejet atmosphérique ni déchet radioactif ; elle est toutefois aléatoire dans le temps et son captage reste assez complexe, nécessitant des mats et des pales de grandes dimensions (jusqu'à 180 m pour des éoliennes des plusieurs mégawatts) dans des zones géographiquement de turbulences [11].

I.2.1 Le vent

Le vent est un courant d'air qui se forme lorsque l'air d'une zone de haute pression se déplace vers une zone de basse pression. La différence de pression est (entre autres) la conséquence d'un réchauffement ou d'un refroidissement différencié de l'air. S'il s'agit de déplacement d'air sur de grandes distances, alors la rotation de la terre joue aussi un rôle.

Une éolienne capte l'énergie du vent par l'intermédiaire des pales. Dans le cas des éoliennes électriques, l'énergie transférée par le vent est convertie en énergie de rotation, qui est ensuite convertie en énergie électrique par un générateur de courant.

I.2.2 L'éolienne en Algérie :

L'Algérie à l'instar des autres pays essaye de percer dans le domaine des énergies renouvelables et l'énergie éolienne en particulier, et ce en donnant beaucoup d'importance aux études réalisées dans ce domaine notamment celles qui sont dédiées au cas Algérien malgré la prédominance de l'énergie solaire. Une étude préliminaire de l'évolution saisonnière et annuelle de la vitesse moyenne du vent a permis de faire une première identification des régions ventées de l'Algérie. Cette représentation de la vitesse sous forme de carte, a deux objectifs : le premier est d'identifier les vastes régions avec de bonnes promesses d'exploitation de l'énergie éolienne. Le second est de mettre en évidence la variation relative de la ressource à travers le pays [12].

La carte représentée en (figure I.6) montre que le Sud est caractérisé par des vitesses plus élevées que le Nord, plus particulièrement le Sud-Ouest avec des vitesses supérieures à 4 m/s et qui dépassent la valeur de 6 m/s dans la région d'Adrar. Concernant le Nord, on remarque globalement que la vitesse moyenne est peu élevée. On note cependant, l'existence de micro-climats sur les sites côtiers d'Oran, Bejaia et Annaba, sur les hauts plateaux de Tiaret et El Kheiter ainsi que dans la région délimitée par Bejaia au Nord et Biskra au sud. Toutefois, la vitesse du vent subit des variations en fonction des saisons qu'on ne doit pas négliger, en particulier, lorsqu'il s'agit d'installer des systèmes de conversion de l'énergie éolienne. La

réalisation d'une carte saisonnière a montré clairement que l'automne et l'hiver sont moins ventées que le reste des saisons et que le printemps en est la plus ventée. Néanmoins, il faut remarquer que la région de Tiaret fait l'exception avec une vitesse plus faible en été qu'en hiver. D'un autre côté, des régions telles que Biskra, Adrar et Annaba sont caractérisés par une vitesse relativement constante tout au long de l'année [12].

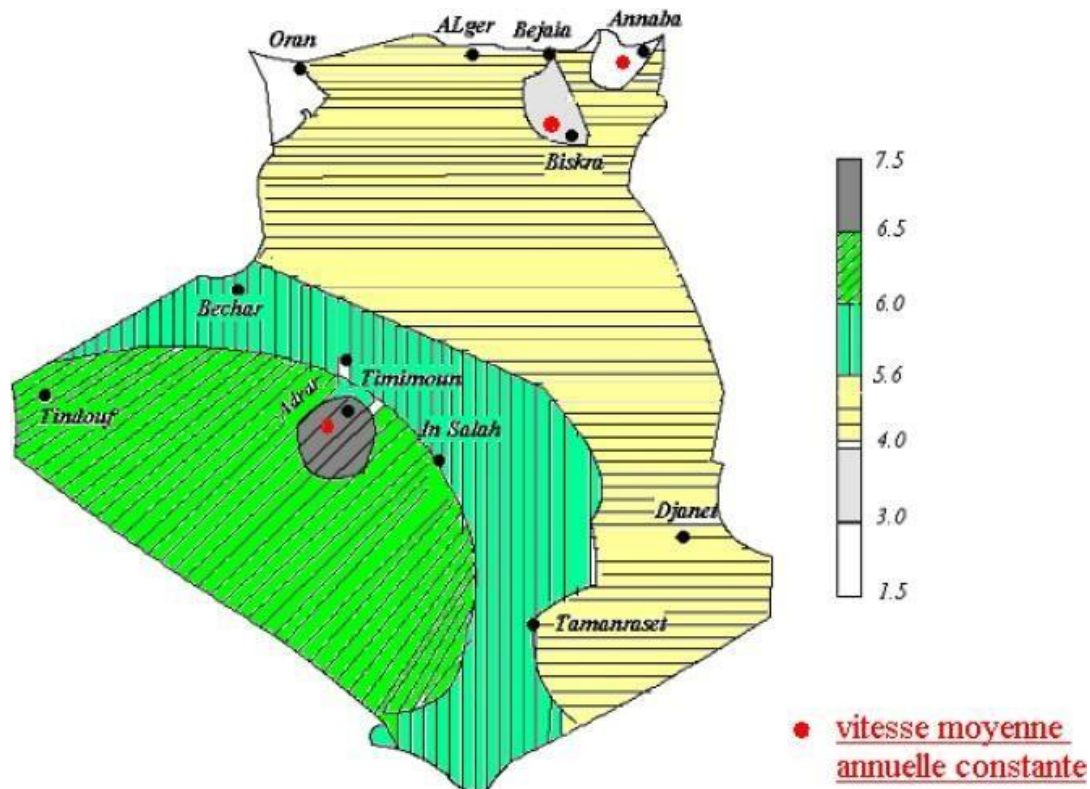


Figure I.6. Carte annuelle de la vitesse moyenne du vent à 10m du sol (m/s) en Algérie [12].

Cette carte permet de cibler les zones les mieux ventées pour installer des parcs éoliens en vue d'alimenter des régions isolées ou de permettre aux régions qui baignent dans le vent d'avoir une autonomie énergétique par rapport au réseau national déjà très chargé. Des projets de ce genre sont en phase de l'étude et d'autres commencent à voir le jour tel que la réalisation de la première ferme éolienne à Adrar d'une puissance de 10 MW par le groupe Français Vergnet.

I.2.3 Différents types d'éoliennes

Les éoliennes peuvent être classées en deux grandes familles : les éoliennes à axe vertical et les éoliennes à axe horizontal :



Figure I.7 : Différents types d'éoliennes

I.2.4 Eolienne à axe verticale

Elles sont très peu utilisées de nos jours car elles sont moins performantes que celles à axe horizontal. Ce type d'éolienne présente un axe perpendiculaire à la direction du vent et l'axe est souvent positionné à la verticale [13].

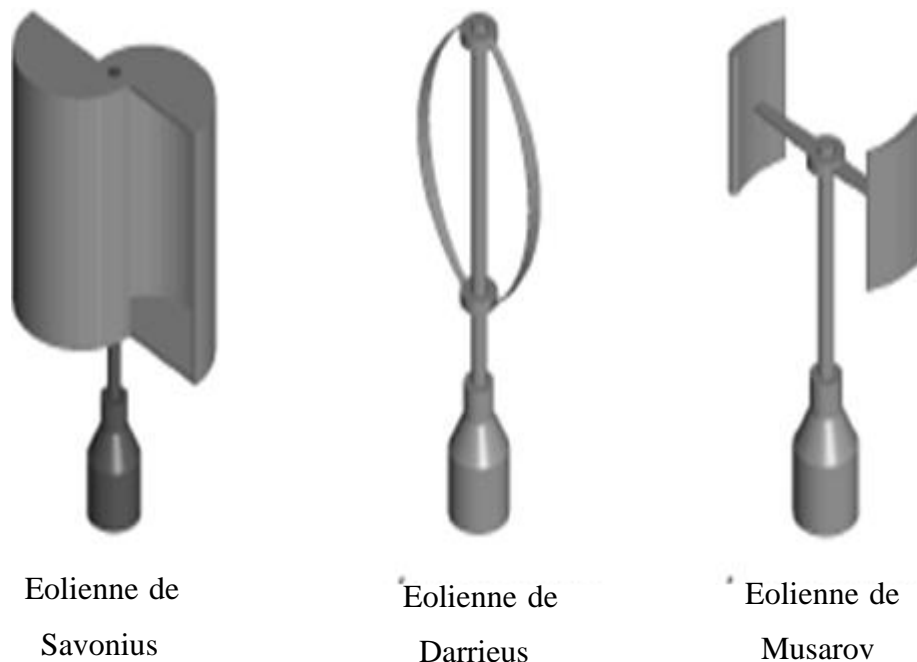


Figure I.8. Exemples d'éoliennes à axe verticale [13]

A. Les avantages

- La conception verticale offre l'avantage de mettre le multiplicateur, la génératrice et les appareils de commande directement au sol.
- Son axe vertical possède une symétrie de révolution ce qui permet de fonctionner quel que soit la direction du vent sans avoir à orienter le rotor.
- Sa conception est simple, robuste et nécessite peu d'entretien [14].

B. Les inconvénients

- Elles sont moins performantes que celles à axe horizontal.
- La conception verticale de ce type d'éolienne impose qu'elle fonctionne avec un vent proche du sol, donc moins fort car elle est freinée par le relief.
- Leur implantation au sol exige l'utilisation des tirants qui doivent passer au-dessus des pales, donc occupe une surface plus importante que l'éolienne à tour [14].

I.2.5 Eolienne à axe horizontale

Ces machines sont les descendantes directes des moulins à vent. Ces machines présentent généralement un nombre de pales compris entre 1 et 3 et peuvent développer des puissances élevées (plusieurs mégawatts). Deux types de configuration peuvent être rencontrés : les éoliennes « amont », sur lesquelles les pales sont situées du côté de la tour exposé au vent, et inversement, les éoliennes « aval ».

Chaque configuration possède des avantages et des inconvénients : la formule « amont » requiert des pales rigides pour éviter tout risque de collision avec la tour alors que la configuration « aval » autorise l'utilisation de rotors plus flexibles. Par ailleurs, dans le cas d'une machine « amont », l'écoulement de l'air sur les pales est peu perturbé par la présence de la tour. L'effet de masque est plus important dans le cas d'une machine « aval ». Enfin, une machine « aval » est théoriquement auto-orientable dans le lit du vent, alors qu'une éolienne « amont » doit généralement être orientée à l'aide d'un dispositif spécifique. On constate néanmoins que la majeure partie des éoliennes de grande puissance adoptent la configuration « amont » [15].

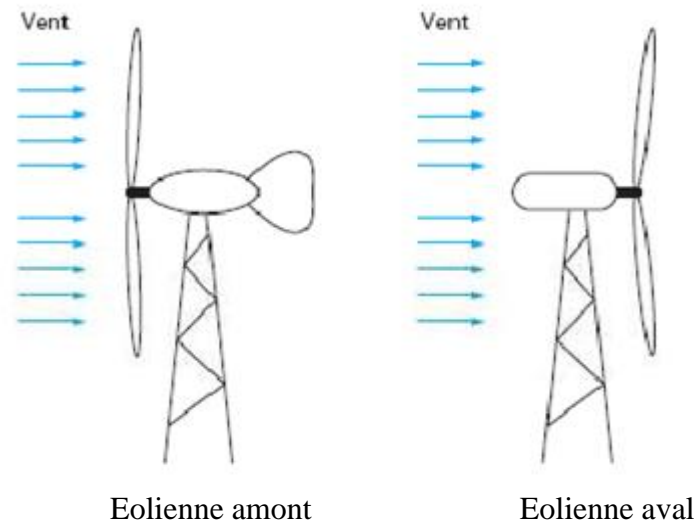


Figure I.9. Éolienne à axe horizontal (En amont et en aval)

A. Les avantages

- Une très faible emprise au sol par rapport aux éoliennes à axe vertical.
- Cette structure capte le vent en hauteur, donc plus fort et plus régulier qu'au voisinage du sol.
- Le générateur et les appareils de commande sont dans la nacelle au sommet de la tour. Ainsi, il n'est pas nécessaire de rajouter un local pour l'appareillage [14].

B. Les inconvénients

- Coût de construction très élevé.
- L'appareillage se trouve au sommet de la tour ce qui gêne l'intervention en cas d'incident.

Malgré ses inconvénients, cette structure est la plus utilisée de nos jours. Cependant, les structures à axe vertical sont encore utilisées pour la production d'électricité dans les zones isolées. Elles sont de faible puissance destinées à des utilisations permanentes comme la charge des batteries par exemple [14].

I.2.5.1 Architecture d'une éolienne à axe horizontal

Une éolienne est composée de plusieurs éléments, la figure ci-dessous montre quelques composants d'une éolienne :

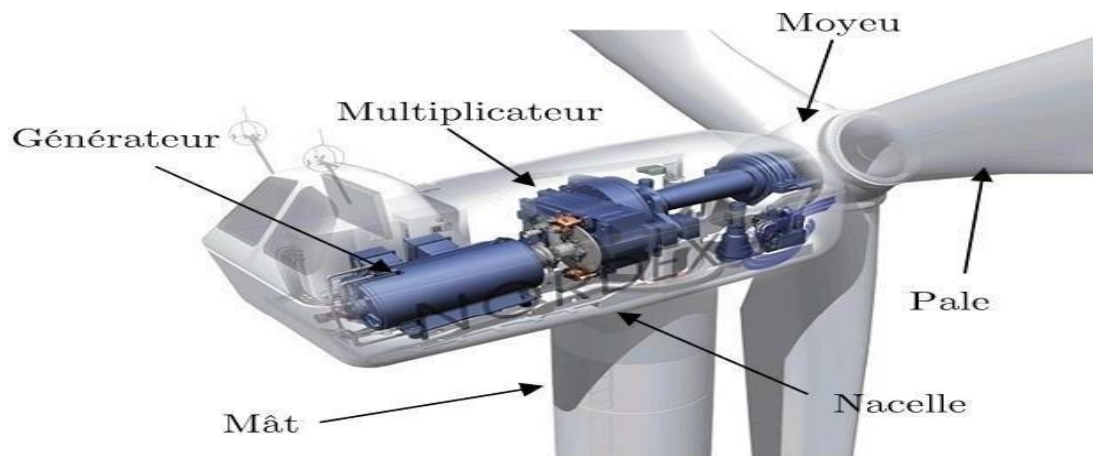


Figure I.10 : principaux composants d'une éolienne

- **Le rotor**

Le rotor est la partie tournante d'une éolienne. Il se compose de pales et d'un moyeu, qui permet la transformation de l'énergie cinétique du vent en énergie mécanique, qui peut ensuite être transmise au générateur par l'intermédiaire d'un multiplicateur.

- **La pale**

Une pale est une surface portante en rotation autour d'un axe. C'est un dispositif qui transfère la puissance du vent au moyeu du rotor.

- **La nacelle**

Son rôle est d'abriter l'installation de génération de l'énergie électrique ainsi que ses périphériques. Différentes configurations peuvent être rencontrées suivant le type de la machine. Elle est constituée des composantes suivantes :

- ✓ **Le multiplicateur de vitesse** : Il sert à élever la vitesse de rotation entre l'arbre primaire mu par le vent, et l'arbre secondaire qui entraîne la génératrice électrique. En effet, la faible vitesse de rotation de l'éolienne ne permettrait pas de générer du courant électrique dans de bonnes conditions avec les générateurs de courant classiques

- ✓ **L'arbre secondaire** : Comporte généralement un frein mécanique qui permet d'immobiliser le rotor au cours des opérations de maintenance et d'éviter l'emballement de la machine.
- ✓ **La génératrice** : C'est elle qui convertit l'énergie mécanique en énergie électrique.
- ✓ **Un contrôleur électronique** : Chargé de surveiller le fonctionnement de l'éolienne. Il s'agit en fait d'un ordinateur qui peut gérer le démarrage de la machine lorsque la vitesse du vent est suffisante (de l'ordre de 5 m/s), gérer le pas des pales, le freinage de la machine, l'orientation de l'ensemble (rotor + nacelle) face au vent de manière à maximiser la récupération d'énergie. Pour mener à bien ces différentes tâches, le contrôleur utilise les données fournies par un anémomètre (vitesse du vent) et une girouette (direction du vent), habituellement situés à l'arrière de la nacelle. Enfin, le contrôleur assure également la gestion des différentes pannes éventuelles pouvant survenir.
- ✓ **Divers dispositifs de refroidissement** : Le refroidissement des composantes situées à l'intérieur de la nacelle est assuré par des ventilateurs ou bien par des radiateurs d'eau ou d'huile.
- ✓ **Le dispositif d'orientation de la nacelle** : Il permet la rotation de la nacelle autour de l'axe vertical. L'orientation est généralement assurée par des moteurs électriques, par l'intermédiaire d'une couronne dentée. De nombreuses éoliennes comportent un système de blocage mécanique de la position de la nacelle suivant une orientation donnée. Cela évite de solliciter constamment les moteurs et permet aussi de bloquer l'éolienne durant les opérations de maintenance. Le dispositif d'orientation comprend un compteur de tours de la nacelle, de manière à éviter de tordre inconsidérément le câble acheminant l'énergie électrique provenant de la génératrice jusqu'au pied de la tour [15].

I.2.6 Le fonctionnement d'une éolienne

Les éoliennes permettent de convertir l'énergie du vent en énergie électrique. Cette conversion se fait en deux étapes :

- Au niveau de la turbine (rotor), qui extrait une partie de l'énergie cinétique du vent disponible pour la convertir en énergie mécanique.
- Au niveau de la génératrice, qui reçoit l'énergie mécanique et la convertit en énergie électrique transmise en suite au réseau électrique.

Les éoliennes utilisent le vent pour produire de l'électricité, entrainer le rotor et la convertir en énergie mécanique. La vitesse de rotation de l'arbre entraînée par le mouvement de la lame est accélérée par le multiplicateur. Cette énergie mécanique est ensuite transférée au générateur.

Un transformateur situé dans le mât élève la tension du courant généré par l'alternateur, facilitant ainsi son acheminement sur la ligne moyenne tension du réseau.

Un parc éolien se compose de plusieurs éoliennes, distantes de plusieurs centaines de mètres, reliées entre elles par un réseau souterrain interne, et reliées au réseau public par une station de transmission.

Premièrement, la vitesse minimale du vent requise pour les éoliennes est d'environ 10 à 15 km/h. Pour des raisons de sécurité, l'éolienne s'arrête automatiquement de fonctionner lorsque la vitesse du vent dépasse 90 km/h. La meilleure vitesse est de 50 km/h [16].

La conversion de l'énergie cinétique du vent est présentée dans La (figure I.11) :

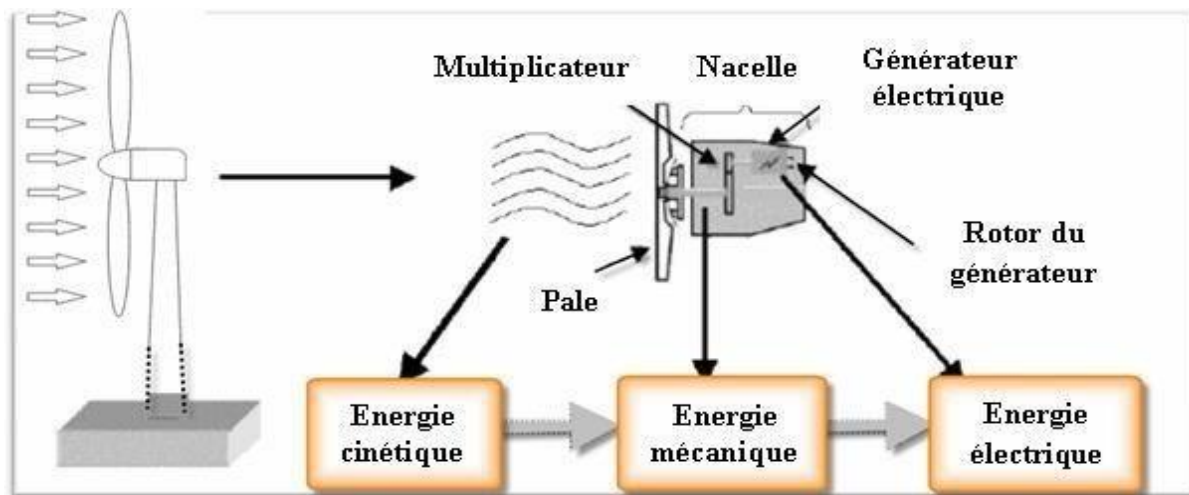


Figure I.11. La conversion de l'énergie cinétique du vent [16].

I.3 Conversion en énergie mécanique

La puissance mécanique P_m disponible sur l'arbre d'un aérogénérateur s'exprime ainsi :

$$P_m = \frac{1}{2} C_p(\lambda, \beta) \rho \cdot s \cdot V v^3 \quad (I.1)$$

Avec :

$$\lambda = \frac{\Omega R}{V v} \quad (I.2)$$

Appelée vitesse spécifique ou (Tip-speed-ratio).

Avec $\Omega_1 R$ vitesse linéaire au bout des pales.

La puissance mécanique P_m disponible sur l'arbre est :

$$P_m = \frac{1}{2} C_p \left(\frac{\Omega R}{V} \right) \rho s V v^3 \quad (I.3)$$

Cette relation permet d'établir un ensemble de caractéristiques donnant la puissance disponible en fonction de la vitesse de rotation du générateur pour différentes vitesses de vent.

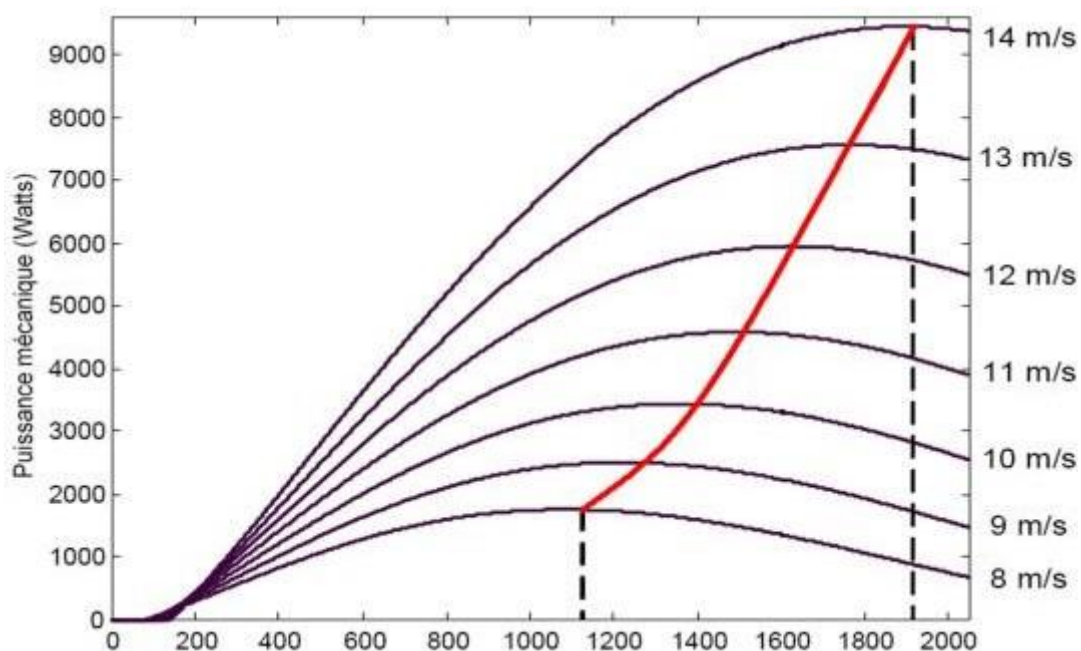


Figure I.12. puissance mécanique en fonction de la vitesse de rotation du générateur pour différentes vitesses de vent [17]

I.4 Régulation mécanique de la puissance d'une éolienne

L'objectif de cette régulation est double, d'une part protéger l'éolienne par vent fort et d'autre part délimiter la puissance. En effet, la turbine éolienne est dimensionnée pour fournir une puissance nominale à une vitesse de vent nominale, au-delà de cette vitesse les paramètres de la turbine doivent évoluer afin de fournir la puissance nominale et de ne pas produire au-delà d'une vitesse maximale qui pourrait endommager la turbine.

Il existe deux techniques de contrôle de puissance aérodynamique d'une éolienne [18] :

1. « **Stall control** » ou **contrôle par décrochage aérodynamique** : Le plus robuste car c'est la forme des pales qui conduit à une perte de portance au-delà d'une certaine vitesse de vent, mais la courbe de puissance maximale n'est pas plate et chute plus vite. Les éoliennes utilisant cette méthode de contrôle possèdent en général un mécanisme de freinage en bout de pale.
2. « **Pitch control** » ou **variation de l'angle de calage** : En cas de puissance de sortie trop élevée, un dispositif électrique ou hydraulique de mise en pas des pales avec un système de contrôle associé modifie l'angle de calage des pales autour de l'axe longitudinal pour donner une perte de portance. La mise en drapeau des pales permet aussi de freiner la turbine. Les pales seront pivotées de manière à pouvoir mieux capter de nouveau l'énergie du vent, dès que le vent aura baissé d'intensité. Ce système est complexe à concevoir donc plus coûteux.

La (figure I.13) donne les allures de puissance en fonction de la vitesse du vent pour les deux modes de contrôle. Ainsi, pour les mêmes vitesses du vent, le mode « Stall control » donne une allure à la courbe de puissance peu stable, par contre le mode « Pitch control » permet d'avoir une puissance constante.

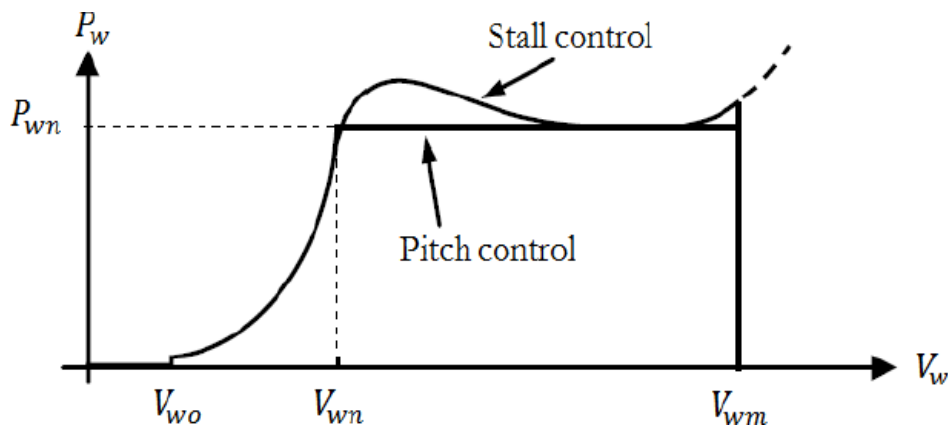


Figure I.13. Caractéristiques de puissance pour les deux types de régulation [18]

I.5 Contraintes mécaniques associées à la conversion de l'énergie éolienne

L'expression du couple éolien donne le couple moyen présent sur l'arbre de la turbine correspondant au vent équivalent moyen. Il faut, pour mieux décrire le comportement, prendre en compte l'existence des couples pulsatoires, qui entraîneront des fluctuations de puissance, et qui sont générés par les irrégularités déterministes du champ de vitesses [19].

Ces phénomènes sont dus en particulier à l'effet de cisaillement, l'effet du passage d'une pale devant la tour (effet d'ombre), sans oublier d'ajouter également les effets des imperfections de construction (asymétrie).

Ces différentes contraintes peuvent être classées selon leur effet temporel sur le rotor et selon le caractère dynamique de la conversion.

➤ Les contraintes liées à l'effet temporel :

- a. Les charges stationnaires, indépendantes du temps, lorsque le rotor tourne à une vitesse fixe : vitesse du vent constante, forces centrifuges.
- b. Les charges stationnaires dans le temps, mais pas dans l'espace, qui provoquent des contraintes cycliques sur le rotor telles que l'augmentation du vent avec la hauteur et l'interférence entre la tour et l'écoulement du vent.
- c. Les forces de gravité dues au poids des pales qui entraînent aussi des fluctuations périodiques.
- d. Les contraintes non périodiques et stochastiques dues aux turbulences du vent.

➤ Les contraintes liées au caractère dynamique de la conversion :

- a. Effet d'ombre ou effet de tour : L'effet de tour est produit du fait de la résistance de la turbine à l'écoulement du vent, perturbe en amont et en aval. Loin de l'influence de la tour, la vitesse du vent est supposée constante alors qu'elle augmente à l'approche de la tour et diminue ensuite.
- b. Phénomène de cisaillement : Le phénomène de cisaillement du vent produit également des oscillations de couple provoquées par le gradient de vitesse du vent le long du secteur balayé par les pales [19].

I.6 Systèmes éoliens couplés au réseau électrique

Grâce aux progrès réalisés dans les interfaces d'électronique de puissance, différentes architectures et configurations de systèmes de conversion d'énergie éolienne ont été développées et par conséquent des opportunités d'utilisation de divers types de générateurs ont été créés [18]. On peut recenser deux types d'éoliennes raccordées sur les réseaux électriques : Les éoliennes à vitesse fixe et à vitesse variable.

I.6.1 Éolienne à vitesse fixe

Ce mode de fonctionnement concerne principalement les éoliennes dont la vitesse de rotation est régulée par orientation des pales (pitch control). Généralement, ces éoliennes reposent sur l'utilisation d'une machine asynchrone à cage d'écureuil directement reliée à un réseau d'énergie puissant qui impose sa fréquence aux grandeurs statoriques. Pour assurer un fonctionnement en générateur, il est nécessaire que la vitesse de rotation de la MAS soit au-delà du synchronisme (glissement négatif). Le système d'orientation des pales (pitch control) maintient alors la vitesse de rotation de la machine constante, entraînée au travers d'un multiplicateur, avec un glissement inférieur ou égal à -1% [20].

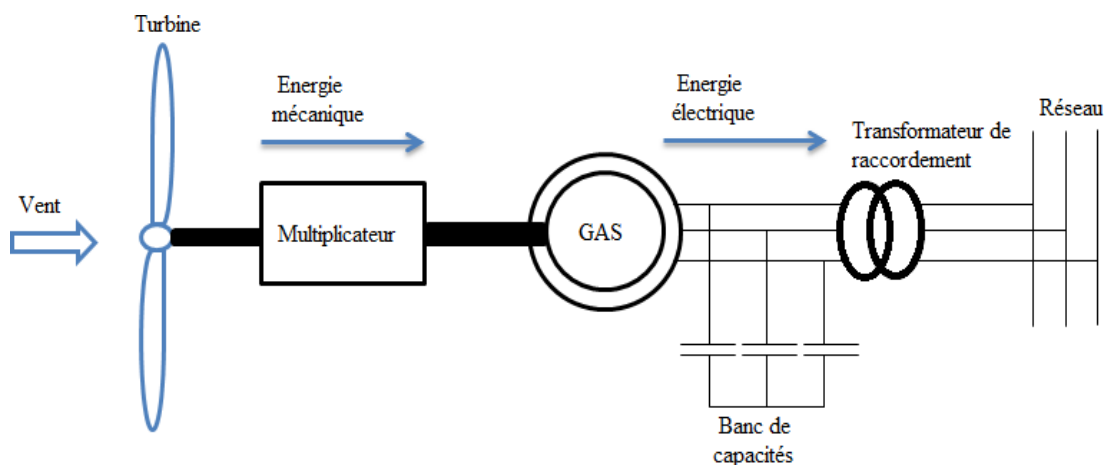


Figure I.14. Système éolien basé sur une GAS à cage à vitesse fixe

Avantages :

- ✓ Système électrique plus simple.
- ✓ Plus grande fiabilité.
- ✓ Peu de probabilité d'excitation des fréquences de résonance des éléments de l'éolienne.
- ✓ Pas de système électrique de commande.
- ✓ Moins chère.

I.6.2 Éolienne à vitesse variable

Malgré sa simplicité, le système de fonctionnement à vitesse fixe peut être bruyant à cause de la modification des caractéristiques aérodynamiques dues à l'orientation des pales, et limite la plage de vitesses du vent exploitables [20].

On peut remédier à ces deux principaux inconvénients grâce à un fonctionnement à vitesse variable qui permet alors de maximiser la puissance extraite du vent et de réduire les nuisances sonores [21].

Des convertisseurs d'électronique de puissance sont normalement utilisés pour un découplage partiel ou total entre la vitesse de rotation du générateur et la fréquence du réseau électrique [18]. Cette interface d'électronique de puissance est classiquement constituée de deux convertisseurs (un redresseur et un onduleur) connectés par l'intermédiaire d'un étage à tension continue [20].

Avantages :

- ✓ Amélioration du rendement énergétique.
- ✓ Réduction des oscillations de couple dans le train de puissance.
- ✓ Réduction des efforts subis par le multiplicateur de vitesse et les autres parties mécaniques.
- ✓ Génération d'une puissance électrique d'une meilleure qualité.

I.7 Différents systèmes utilisés pour l'exploitation de l'énergie éolienne

I.7.1 Machine asynchrone à double alimentation (MADA)

La machine asynchrone à double alimentation est un générateur à rotor bobiné. Les enroulements du stator sont connectés directement au réseau triphasé (figure I.15). Les enroulements du rotor sont reliés à des convertisseurs de puissance bidirectionnels en courant : la puissance traversant ces convertisseurs peut alors être absorbée ou produite par la machine, le condensateur entre ces deux convertisseurs représente le bus continu. Le transformateur élévateur de tension permet le raccordement au réseau de distribution [22].

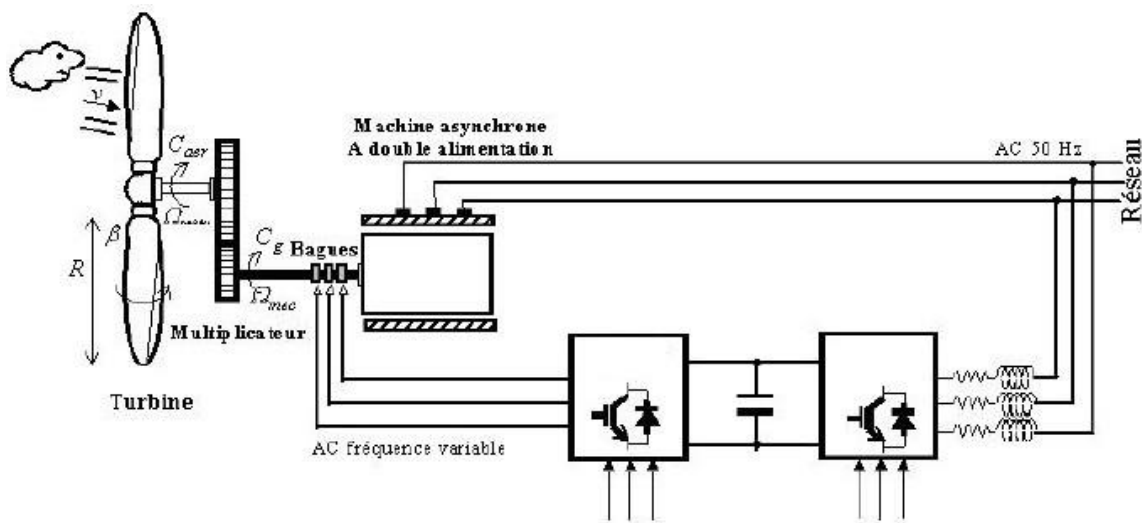


Figure I.15. schéma général d'un système utilisant une MADA

I.7.2 Machine asynchrone à cage

Les machines électriques asynchrones à cage sont les plus simples à fabriquer et les moins coûteuses. Elles ont l'avantage d'être standardisées, fabriquées en grande quantité et dans une très grande échelle des puissances. Elles sont aussi les moins exigeantes en termes d'entretien et présentent un taux de défaillance très peu élevé.

La connexion directe au réseau de ce type de machine est bien plus douce grâce à la variation du glissement se produisant entre le flux du stator et la vitesse de rotation du rotor. Ceci explique pourquoi pratiquement toutes les éoliennes à vitesse fixe utilisent des machines à induction [23].

Dans les années 90, les danois ont rajouté une deuxième machine électrique pour pouvoir faire fonctionner l'éolienne à deux vitesses et ainsi augmenter le rendement énergétique de leurs aérogénérateurs. L'introduction d'un convertisseur de puissance entre la machine et le réseau, malgré son prix élevé, permet comme pour la machine synchrone de découpler la fréquence de réseau et la vitesse de rotation de la machine, et ainsi de faire fonctionner l'aérogénérateur à vitesse variable avec tous les avantages cités auparavant voir la (figure II.16) [23].

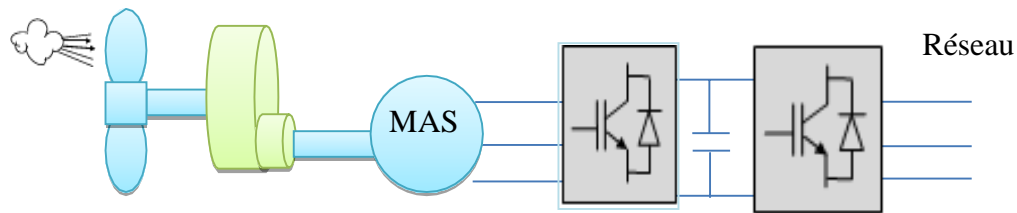


Figure I.16. Système éolien basé sur la machine asynchrone à fréquence variable

I.7.3 Machines synchrones

a) Machine synchrone à rotor bobiné

Ce type de machine (synchrones à rotor bobiné) possède l'inconvénient de la nécessité d'une source d'alimentation indépendante de l'inducteur en puissance. Un autre inconvénient est la nécessité d'un entretien régulier du collecteur (système bagues-balais).

b) Machine synchrone à aimants permanents (MSAP)

Les systèmes de conversion basés sur des machines synchrones à aimants permanents à grand nombre de pôles, sont caractérisés par l'absence du multiplicateur de vitesse. Ce mode de transformation de puissance (transmission direct) offre un couple massique suffisant pour garantir l'entraînement de la machine. La machine synchrone à aimants permanents est la plus performante de toutes les machines existantes. De part son aimantation permanente à plusieurs pôles lui permet d'éliminer plusieurs sièges de pertes de puissance et de bruit, notamment le système bagues balais et le multiplicateur de vitesse. Cependant, le contrôle de l'excitation rotorique devient impossible.

Les éoliennes à base de MSAP présentent un bon rendement, un facteur de puissance élevé et un taux de défaillance minime par rapport aux autres machines, elles ne nécessitent presque aucun entretien puisqu'il n'y a que des hélices qui sont en mouvement [24].

L'inconvénient unique de ces machines est la matière rare de l'aimant et son coût élevé. Une association de ces éoliennes à une électronique de puissance garantit les performances énergétiques en termes de signal induit, et encore le moindre coût de ces installations c'est ce qui fait d'ailleurs en ces éoliennes le premier rival des éoliennes à base de MAS et MADA [25].

I.8 Conclusion

Dans ce chapitre nous avons présenté quelques généralités sur l'énergie éolienne ainsi que son principe de fonctionnement, on a également présenté une évaluation du potentiel éolien Algérien afin d'avoir une idée sur l'importance de l'investissement dans ce créneau. De plus, nous avons donné un aperçu sur la conversion électromécanique et les différents types de machines utilisées.

Enfin on a cité quelques avantages de la MSAP par rapport aux autres machines utilisées dans les systèmes éoliens.

Chapitre II :

Modélisation de la chaîne de conversion éolienne

II Introduction

Une éolienne, est un dispositif qui transforme une partie de l'énergie cinétique du vent (fluide en mouvement) en énergie mécanique disponible sur un arbre de transmission puis en énergie électrique par l'intermédiaire d'une génératrice.

Un système physique est un ensemble de sous-systèmes ce qui permet de s'intéresser à chaque partie séparément afin de simplifier l'étude avant de faire une synthèse de toutes les parties constituant le système global. C'est pour cette raison que nous allons dans cette partie, commencer par modéliser le vent, puis nous allons nous intéresser à la modélisation de la turbine choisie. Nous allons également proposer une stratégie de commande de la turbine qui permettra de réguler sa vitesse de rotation, de sorte à optimiser la puissance extraite, quelque soient les fluctuations de la vitesse du vent. Pour ce faire, nous allons dans un premier temps utiliser un régulateur PI puis un régulateur IP afin de déterminer celui qui permet d'obtenir un meilleur fonctionnement quel que soit la variation du vent.

Ce chapitre est consacré à modéliser mathématiquement les différents constituants de notre système (turbine, MSAP, convertisseur).

II.1 Modélisation du système de conversion d'énergie éolienne

L'aérogénérateur transforme l'énergie cinétique du vent en énergie mécanique de rotation, cette énergie mécanique est alors utilisée pour faire tourner un générateur électrique et produit de l'électricité. Pour l'emploi efficace de cette ressource (le vent) il est indispensable d'étudier les caractéristiques aérodynamiques de la turbine utilisée et le vent lui-même [26].

II.1.1 Modélisation du vent

Le vent est la source principale d'énergie pour faire fonctionner une éolienne, c'est pourquoi il est nécessaire de connaître son modèle mathématique. Celui-ci peut être une simple loi exponentielle où bien utilisant des distributions spectrales et spatiales très complexes qui rendent compte de sa phénoménologie turbulente [27].

La modélisation du vent est primordiale que ce soit pour :

- définir les conditions de fonctionnement de l'éolienne ;
- définir les sollicitations qui s'appliquent sur les pales ;
- développer et affiner la modélisation du rotor ;
- évaluer le potentiel d'énergie utilisable ;
- fournir une aide pour l'implantation des machines ;

La définition du modèle du vent nécessite des données climatiques et géographiques du site concerné, ainsi que la période de l'an concernée par l'étude. Le modèle du vent est donné par une représentation en série de Fourier qui présente le vent comme un signal constitué par une superposition de plusieurs harmoniques. Il est donné par l'équation suivante :

$$Vv(t) = A + \sum_{k=1}^i a_k \sin(\omega_k t)$$

Avec :

A : la valeur moyenne de la vitesse du vent

a_k : amplitude de l'harmonique de l'ordre k

ω_k : pulsation de l'harmonique de l'ordre k

i : le rang du dernier harmonique retenu dans le calcul du profil du vent

II.1.2 Conversion de l'énergie cinétique du vent en énergie mécanique [28]

Soit une colonne d'air élémentaire de longueur dx, de section S, de masse volumique ρ , animée d'une vitesse V, (Figure II.1) s'écrit :

$$dEc = \frac{1}{2} \cdot \rho \cdot S \cdot dx \cdot V^2$$

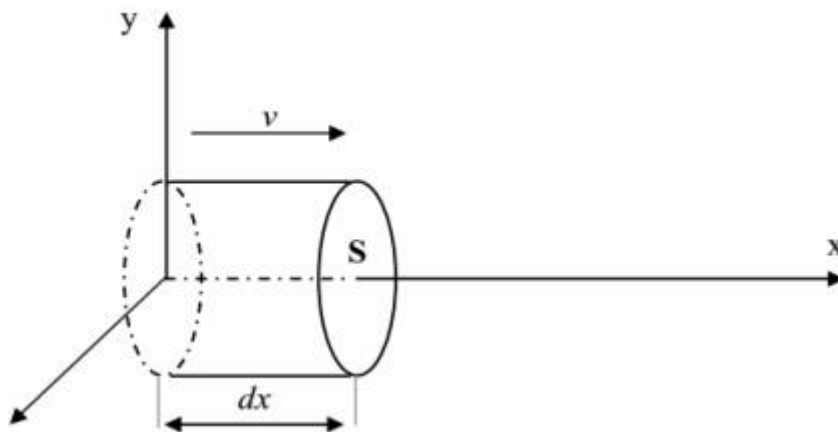


Figure II.1. Colonne d'air animée d'une vitesse V

La puissance de vent disponible P_v extraite du volume d'air en mouvement est la dérivée de l'énergie cinétique par rapport au temps [29].

En supposant $dx = V \cdot dt$, on déduit l'expression de P_v :

$$P_v = \frac{dE_c}{dt} = \frac{1}{2} \cdot \rho \cdot S \cdot V^3 \quad (\text{II.1})$$

ρ : masse volumique de l'air (Kg/m^3).

V : vitesse instantanée du vent (m/s).

E_c : Énergie cinétique du vent en joules.

$S = \pi \cdot R^2$: la surface de l'arbre de turbine en (m^2).

II.1.2.1 Loi de Betz

Considérons le système éolien à axe horizontal représenté sur la (Figure I.7), sur lequel on a représenté la vitesse du vent V_1 en amont de l'aérogénérateur et la vitesse V_2 en aval. En supposant que la vitesse du vent traversant le rotor est égale à la moyenne entre la vitesse du vent non perturbé à l'avant de l'éolienne V_1 et la vitesse du vent après passage à travers le rotor V_2 , soit V_{12} [2,16].

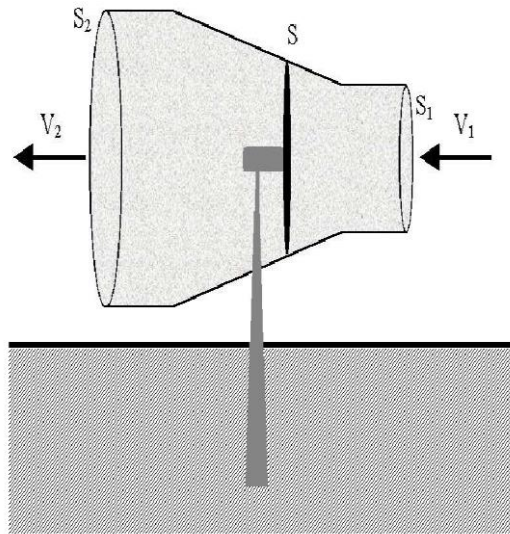


Figure II.2. Tube de courant à travers une éolienne [2,16].

La masse d'air en mouvement de densité ρ traversant la surface S des pales en une seconde est :

$$m = \frac{\rho \cdot S \cdot (V_1 + V_2)}{2} \quad (\text{II.2})$$

La puissance Pm alors extraite s'exprime par la moitié du produit de la masse et de la diminution de la vitesse du vent (seconde loi de Newton) :

$$Pm = \frac{m \cdot (V_1^2 - V_2^2)}{2} \quad (\text{II.3})$$

Soit en remplaçant m par son expression (équation I.1) :

$$Pm = \frac{\rho \cdot S \cdot (V_1 + V_2)}{2} \cdot \frac{m \cdot (V_1^2 - V_2^2)}{2} \quad (\text{II.4})$$

Un vent théoriquement non perturbé traverserait cette même surface S sans diminution de vitesse, soit à la vitesse V_1 , la puissance théorique P_{mt} correspondante serait alors

$$P_{mt} = \frac{\rho \cdot S \cdot V_1^3}{2} \quad (\text{II.5})$$

Le ratio entre la puissance extraite du vent et la puissance totale théoriquement disponible est alors donné par :

$$\frac{P_m}{P_{mt}} = \frac{\left(1 + \frac{V_1}{V_2}\right) \cdot \left(1 - \left(\frac{V_1}{V_2}\right)^2\right)}{2} = C_p \quad (\text{II.6})$$

La (figure II.3) représente l'évolution du ratio $\frac{P_m}{P_{mt}}$ en fonction de $\frac{V_1}{V_2}$. On aperçoit que ce ratio appelé aussi coefficient de puissance C_p présente un maxima de $16/27$ soit 0.59. Cette limite théorique appelé limite de Betz qui fixe la puissance maximale extractible pour une vitesse de vent donnée. Cette limite n'est en réalité jamais atteinte et chaque éolienne est définie par son propre coefficient de puissance exprimé en fonction de la vitesse relative λ représentant le rapport entre la vitesse de l'extrémité des pales de l'éolienne et la vitesse du vent [16].

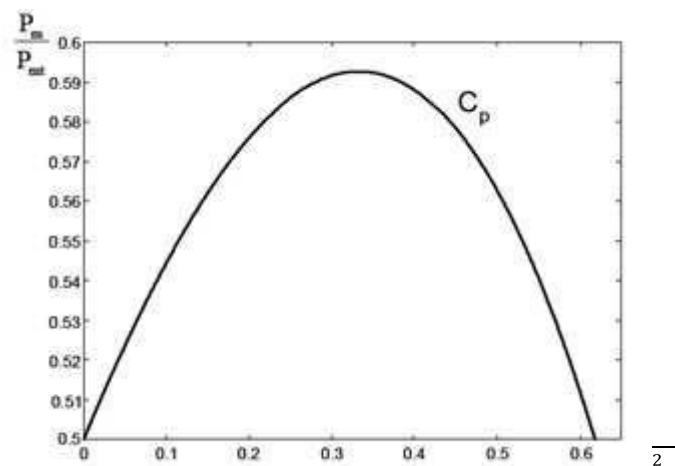


Figure II.3. Courbe caractéristique du coefficient de puissance [2]

La courbe de la (figure II.3) représente la forme la plus réponde du coefficient de puissance et qui caractérise une éolienne tripale à axe horizontal. Cette forme peut, par contre changer selon le type de l'éolienne (à axe horizontal ou vertical), ou bien selon le nombre de pales comme le montre la (figure II.4). Cette figure montre que pour des éoliennes dont la vitesse relative est comprise entre 0 et 10 appelées aussi éoliennes lentes, la courbe $C_p = f(\lambda)$ a une forme en cloche plutôt étroite et pointue. Alors que pour des éoliennes rapides et dont la vitesse relative est comprise entre 10 et 20, la forme de cette courbe est plutôt large et aplatie au sommet [16].

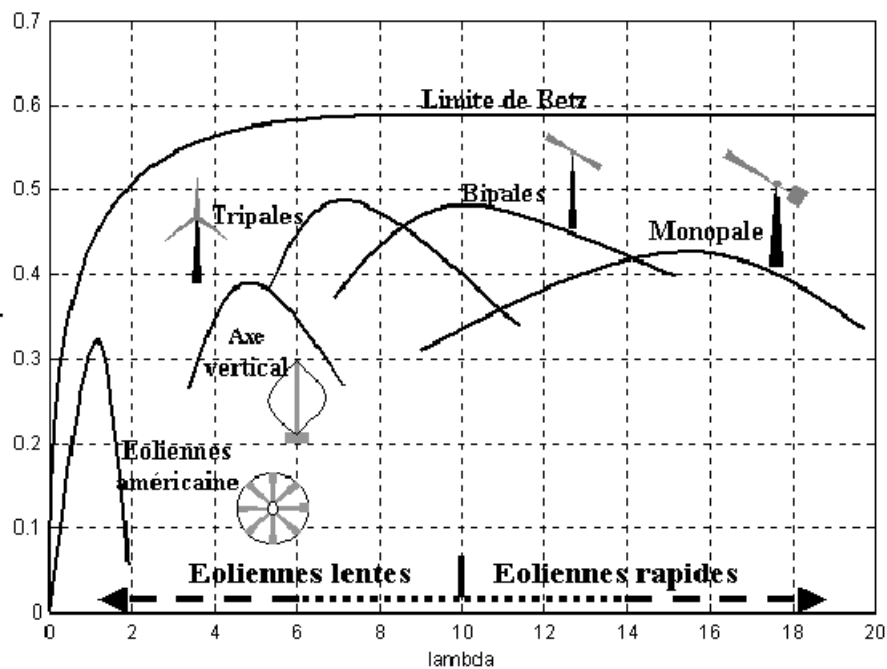


Figure II.4. Coefficient de puissance pour différents types d'éoliennes [16]

II.2 Modélisation de la turbine éolienne

II.2.1 Hypothèses simplificatrices pour la modélisation mécanique de la turbine

Considérons une turbine éolienne à trois pales orientables, fixées sur l'arbre de la turbine formant ainsi un bloc mécanique capable de tourner grâce à l'énergie du vent. Ceci permet de déduire que chaque partie de cet ensemble subit trois contraintes à savoir sa propre inertie, le frottement et la contrainte élastique. D'une manière générale l'arbre de la turbine est solidaire d'un multiplicateur de vitesse, qui à son tour est lié à l'arbre de la génératrice. La (figure II.5) illustre d'une manière détaillée le schéma équivalent de la turbine éolienne [19].

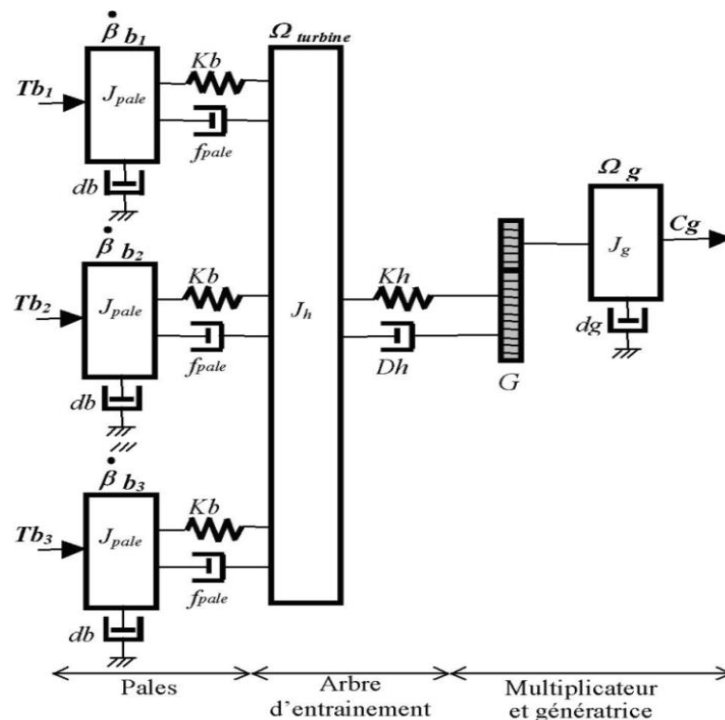


Figure II.5. Schéma mécanique équivalent de la turbine éolienne [19]

Les trois pales sont considérées de conception identique et possèdent donc :

- La même inertie J_{pale}
- La même élasticité k_b
- Le même coefficient de frottement par rapport à l'air d_b

Ces pales sont orientables et présentent toutes un même coefficient de frottement par rapport au support f_{pale} . Les vitesses d'orientation de chaque pale sont notées β_{b1} , β_{b2} , β_{b3} . Chaque pale reçoit une force T_{b1} , T_{b2} , T_{b3} qui dépend de la vitesse du vent qui lui est appliquée.

L'arbre d'entraînement des pales est caractérisé par :

- Son inertie J_h
- Son élasticité k_h
- Son coefficient de frottement par rapport au multiplicateur D_h

Le rotor de la génératrice possède :

- Une inertie J_g
- Un coefficient de frottement d

Ce rotor transmet un couple entraînant (C_g) à la génératrice électrique et tourne à une vitesse notée ω_{mec} . La turbine comporte également un multiplicateur de vitesse noté G .

Si l'on considère une répartition uniforme de la vitesse du vent sur toutes les pales et donc une égalité de toutes les forces de poussée ($T_{b1} = T_{b2} = T_{b3}$) alors on peut considérer l'ensemble des trois pales comme un seul et même système mécanique caractérisé par la somme de toutes les caractéristiques mécaniques. De part la conception aérodynamique des pales, leurs coefficients de frottement par rapport à l'air d_b est très faible et peut être ignoré. De même, les pertes par frottement côté turbine sont négligeables par rapport aux pertes par frottement du côté de la génératrice.

En tenant compte de ces considérations, le modèle mécanique de la (figure II.5) devient celui donné dans la (figure II.6) comportant deux masses tournantes grâce au couple aérodynamique C_{aer} [19].

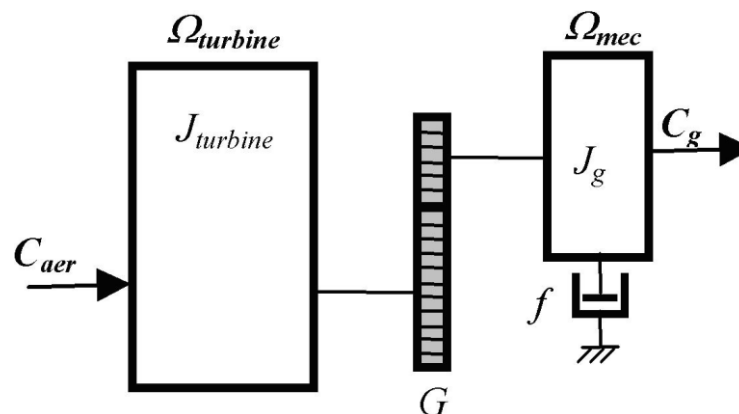


Figure II.6. Schéma mécanique équivalent simplifié de la turbine éolienne [19]

II.2.2 Modélisation de la turbine à étudier

La turbine considérée est à axe horizontal, de rayon 0.5 m, d'une hauteur de 2 m, et d'une puissance de 600 watt. Elle ne comporte pas de multiplicateur de vitesse (Figure II.7) [30].

Elle est caractérisée par l'équation caractéristique de $C_p = f(\lambda)$ suivante :

$$c_p = -0.2121\lambda^3 + 0.0856\lambda^2 + 0.2539\lambda \quad (\text{II.7})$$

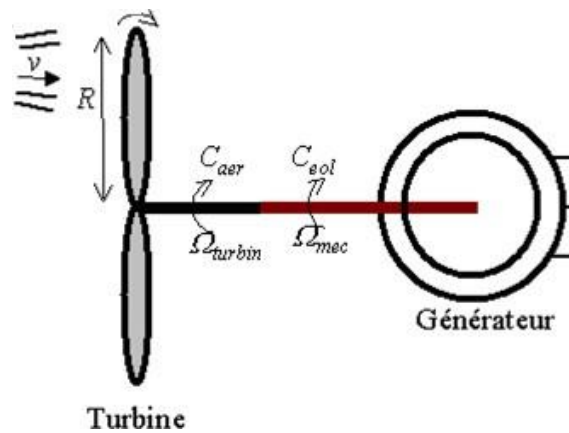


Figure II.7. Schéma simplifié de la turbine éolienne [19]

II.2.3 Equation dynamique de l'arbre

La masse de la turbine éolienne est reportée sur l'arbre de la turbine sous la forme d'une inertie notée $J = J_{turbine}$ et comprend la masse des pales et la masse du rotor de la turbine. Le modèle mécanique proposé considère l'inertie totale J constituée de l'inertie de la turbine reportée sur le rotor de la génératrice et de l'inertie de cette dernière [19].

$$J = J_{turbine} + J_{génératrice} \quad (\text{II.8})$$

Il est à noter que l'inertie du rotor de la génératrice est très faible par rapport à l'inertie de la turbine reportée par cet axe.

L'équation fondamentale de la dynamique permet de déterminer l'évolution de la vitesse mécanique à partir du couple mécanique total C_{mec} appliqué au rotor :

$$J \frac{d\Omega_{mec}}{dt} = C_{mec} \quad (\text{II.9})$$

$$C_{mec} = -C_{em} - C_{vis} \quad (\text{II.10})$$

J : l'inertie totale qui apparaît sur le rotor de la génératrice.

C_{mec} : le couple mécanique,

C_{em} : le couple électromagnétique produit par la génératrice,

C_{vis} : le couple des frottements visqueux.

Le couple résistant dû aux frottements est modélisé par un coefficient de frottements visqueux f_m .

Tel que $C_{vis} = f_m \cdot \Omega_{mec}$.

La modélisation d'une turbine éolienne revient à connaître le couple qu'elle développe au niveau du rotor, et qu'elle extrait de la puissance éolienne, suivant ces équations [13] :

$$P_{éol} = \frac{1}{2} \cdot C_p(\lambda) \cdot \rho \cdot S \cdot v_v^2 \quad (\text{II.11})$$

$$\lambda = \frac{R\Omega_{mec}}{v_v} \quad (\text{II.12})$$

$$C_{éol} = \frac{1}{2} \cdot \rho \cdot \pi \cdot R^3 \cdot v_v^2 \cdot \frac{C_p(\lambda)}{\lambda} \quad (\text{II.13})$$

Afin d'obtenir la vitesse de rotation de la turbine, on utilise l'équation mécanique de l'arbre de la turbine solidairement lié à celui de la machine synchrone utilisée.

$$(J_t + J_m) \frac{d\Omega_{mec}}{dt} = C_{éol} - C_{em} - f_m \cdot \Omega_{mec} \quad (\text{II.14})$$

$P_{éol}$: la puissance éolienne, λ : la vitesse relative de la turbine, Ω_{mec} : la vitesse de rotation,

v_v : la vitesse du vent, ρ : la densité de l'air, C_p : le coefficient de puissance,

$C_{éol}$: le couple éolien, J_t : inertie de la turbine, J_m : inertie de la machine,

C_{em} : couple électromagnétique,

f_m : coefficient de frottements visqueux dans la machine.

Remarque : le coefficient de frottements visqueux dans la turbine est négligeable.

II.2.4 Maximisation de la puissance (MPPT) [31] :

Les deux techniques de maximisation de puissance les plus utilisées dans le domaine des aérogénérateurs sont :

- La MPPT avec asservissement de vitesse
- La MPPT sans asservissement de vitesse

a. MPPT avec asservissement de vitesse

On suppose dans cette technique que le couple électromagnétique développé par la machine est égal à sa valeur de référence quel que soit la puissance générée, et cela malgré les perturbations qu'engendre la nature fluctuante du vent. On peut écrire alors :

$$C_{em} = C_{em-ref} \quad (\text{II.15})$$

Selon l'équation fondamentale de la dynamique permettant de déterminer l'évolution de la vitesse mécanique à partir du couple mécanique totale appliqué au rotor, on peut régler cette vitesse à une référence. Ceci est obtenu en utilisant un asservissement adéquat de vitesse pour avoir un couple électromagnétique de référence.

$$C_{em-ref} = C_{ass} \cdot (\Omega_{ref} - \Omega_{mec}) \quad (\text{II.16})$$

Avec :

C_{ass} : Régulateur de vitesse

Ω_{ref} : Vitesse de référence

D'après l'équation, la vitesse de rotation de la turbine est égale à :

$$\Omega T = \frac{\lambda \cdot V_v}{R} \quad (\text{II.17})$$

La vitesse de référence de la turbine correspond à la valeur optimale de la vitesse spécifique λ_{opt} et la valeur maximale du coefficient de puissance C_{pmax} .

$$\Omega_{ref} = \frac{\lambda_{opt} \cdot V_v}{R} \quad (\text{II.18})$$

L'efficacité de cette commande est assurée par le régulateur de vitesse qui doit asservir la vitesse mécanique à sa valeur de référence.

b. MPPT sans asservissement de vitesse

Etant donné que la technique précédente de maximisation de puissance repose sur la connaissance précise de la vitesse du vent, ce qui rend le réglage de la vitesse de rotation de la turbine relativement difficile, et dégrade les puissances captées avec des mesures erronées de cette vitesse du vent. Le recours au control des éoliennes sans asservissement de vitesse est devenu une nécessité pour la plupart des constructeurs.

Cette méthode est basée sur l'hypothèse que la vitesse du vent, et par conséquent la vitesse de rotation de la turbine varie très peu en régime permanent. Ceci, nous conduit à déduire :

- Le couple mécanique exercé sur l'arbre est considéré nul $C_{mec} = 0$
- Le couple résistant dû aux frottements peut être négligé $C_f \approx 0$

De l'équation suivante :

$$C_{mec} = C_{em} - C_r - C_f = 0 \quad (\text{II.19})$$

On peut déduire que :

$$C_{em} = C_r = \frac{C_{aer}}{G} \quad (\text{II.20})$$

Le couple électromagnétique de référence est déterminé à partir d'une estimation du couple aérodynamique :

$$C_{em - ref} = \frac{C_{aer-est}}{G} \quad (\text{II.21})$$

On va déduire l'expression du couple aérodynamique estimé :

$$C_{aer - est} = \frac{1}{2} \cdot \rho \cdot C_p \cdot \pi \cdot R^2 \cdot \frac{1}{\Omega T - est} \cdot R^3 V - est \quad (\text{II.22})$$

Avec :

$$\Omega T - est = \frac{\Omega_{mec}}{G} \quad (\text{II.23})$$

$$V_v - est = \frac{R \cdot \Omega T - est}{\lambda} \quad (\text{II.24})$$

On déduit l'expression globale du couple électromagnétique de référence.

$$C_{em - ref} = \frac{1}{2} \frac{C_p}{\lambda^3} \rho \pi R^5 \frac{\Omega_{mec}^2}{G^3} \quad (\text{II.25})$$

Pour que la puissance extraite soit maximale, on associe à la grandeur λ_{opt} qui correspond au maximum du coefficient de puissance.

La valeur du couple électromagnétique de référence est alors réglée à la valeur maximale suivante :

$$C_{em - ref} = \frac{1}{2} \frac{C_{pmax}}{\lambda^3_{opt}} \rho \pi R^5 \frac{\Omega^2_{mec}}{G^3} \quad (II.26)$$

En mettant :

$$K_{opt} = \frac{1}{2} \frac{C_{pmax}}{\lambda^3} \rho \pi R^5 \frac{1}{G^3} \quad (II.27)$$

L'expression devient alors :

$$C_{em - ref} = K_{opt} \cdot \Omega^2_{mec} \quad (II.28)$$

II.2.5 Arbre de transmission :

L'équation fondamentale du moment du couple dynamique permet de déterminer l'évolution de la vitesse à partir du couple mécanique total C_{mec} appliqué au rotor [32].

$$C_{mec} = J \frac{d\Omega_g}{dt} \quad (II.29)$$

Où :

J : est l'inertie totale ramenée sur l'arbre de la génératrice.

Le couple mécanique est la somme de tous les couples appliqués sur le rotor [29] :

$$C_{mec} = C_g - C_{em} - C_f \quad (II.30)$$

C_{mec} : Le couple électromagnétique développé par la génératrice en (N.m).

C_g : Le couple après le multiplicateur en (N.m).

C_{em} : Le Couple électromagnétique de la génératrice en (N.m).

C_f : Le couple résistant dû aux frottements en (N.m).

$$C_f = f \cdot \Omega_g \quad (II.31)$$

On aura :

$$J \frac{d\Omega_t}{dt} + f \cdot \Omega_g = C_g - C_{em} \quad (II.32)$$

Où :

f : le coefficient de frottement total du couplage mécanique.

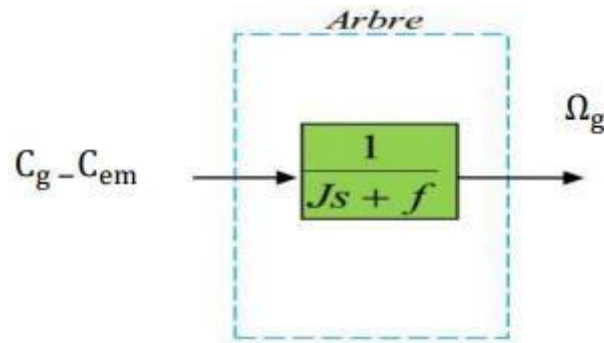


Figure II.8. Modélisation de l'arbre du générateur

II.3 Modélisation de la machine synchrone à aimants permanents (MSAP)

Parmi les pièces importantes d'une chaîne de conversion d'énergie éolienne la génératrice. Actuellement, grâce à la mise au point d'aimants permanents de grande qualité, permettant l'obtention de couples massiques élevés. Elle nous permet d'éliminer le multiplicateur de vitesse pour les systèmes éoliens en augmentant le nombre de paires de pôles, les machines à aimants sont de plus en plus utilisées car ces aimants permanents ont l'avantage d'annuler les pertes à effet Joule au niveau du rotor et d'améliorer les performances dynamiques, le facteur de puissance et le rendement de ces machines [32].

Le modèle mathématique de la machine synchrone à aimants permanents est établi sur la base de certaines hypothèses simplificatrices essentielles :

- ✓ Absence de saturation dans le circuit magnétique ;
- ✓ Distribution sinusoïdale de la FMM créée par les enroulements du stator ;
- ✓ Hystérésis, courants de Foucault et effet de peau négligés ;
- ✓ Effet d'encoche négligeable ;
- ✓ Résistance des enroulements ne varie pas avec la température.

La structure de la machine synchrone à aimants permanents comporte un enroulement triphasé au stator. L'excitation rotorique est créée par des aimants permanents. Ces aimants sont supposés rigides et de perméabilité voisine de celle de l'air [32].

II.3.1 Equations électriques

Les équations électriques des machines électriques triphasées dans un repère fixe lié au stator sont décrites par [33] :

$$\begin{cases} V_a = R_a i_a + \frac{d\phi_a}{dt} \\ V_b = R_b i_b + \frac{d\phi_b}{dt} \\ V_c = R_c i_c + \frac{d\phi_c}{dt} \end{cases} \quad (\text{II.33})$$

Où :

$[V_s] = [V_a \ V_b \ V_c]^t$: Vecteur de tension des phases statoriques.

$[i_s] = [i_a \ i_b \ i_c]^t$: Vecteur courant des phases statoriques.

$[\phi_s] = [\phi_a \ \phi_b \ \phi_c]^t$: Vecteur des flux totaux traversent les bobines statoriques.

La forme matricielle du système d'équations de l'enroulement statorique est :

$$\begin{bmatrix} V_a \\ V_b \\ V_c \end{bmatrix} = [R_s] \begin{bmatrix} i_a \\ i_b \\ i_c \end{bmatrix} + \frac{d}{dt} \begin{bmatrix} \phi_a \\ \phi_b \\ \phi_c \end{bmatrix} \quad (\text{II.34})$$

Ou bien on peut réécrire sous la forme suivante :

$$[\phi_s]_{abc} = [R_s][i_s]_{abc} + \frac{d}{dt} [\phi_s]_{abc} \quad (\text{II.35})$$

$$\text{Où : } [R_s] = \begin{bmatrix} R_a & 0 & 0 \\ 0 & R_b & 0 \\ 0 & 0 & R_c \end{bmatrix} : \text{Matrice des résistances statoriques.}$$

II.3.2 Equation magnétiques

Les flux statoriques peuvent être décomposés en flux auto-induits par les enroulements du stator et ceux dû au flux des aimants permanents, tel que [33] :

$$[\varphi_s]_{abc} = [L_{ss}][i_s]_{abc} + [\varphi_f] \quad (\text{II.36})$$

Où :

$$[L_{ss}] = [L_{s0}] + L_{s1}(\theta) \quad (\text{II.37})$$

Avec :

$$[L_{s0}] = \begin{bmatrix} L_0 & M_{s0} & M_{s0} \\ M_{s0} & L_0 & M_{s0} \\ M_{s0} & M_{s0} & L_0 \end{bmatrix} \quad (\text{II.38})$$

Où :

M_{s0} : Inductance mutuelle entre deux phases statoriques ; L_{s0} : Inductance propre d'une phase statorique ; $[L_{ss}]$: Matrice des inductances statoriques ; $[\varphi_f]$: Flux des aimants permanents.

Et :

$$[L_{s1}(\theta)] = L_{s1} \begin{bmatrix} \cos(2\theta) & \cos(2\theta - \frac{2\pi}{3}) & \cos(2\theta + \frac{2\pi}{3}) \\ \cos(2\theta - \frac{2\pi}{3}) & \cos(2\theta + \frac{2\pi}{3}) & \cos(2\theta) \\ \cos(2\theta + \frac{2\pi}{3}) & \cos(2\theta) & \cos(2\theta - \frac{2\pi}{3}) \end{bmatrix} \quad (\text{II.39})$$

Avec : θ : Position angulaire du rotor par rapport au stator.

On peut réécrire le système (2.35) sous la forme suivante :

$$[V_s]_{abc} = [R_s][i_s]_{abc} + \frac{d}{dt} \{ [L_{ss}][i_s]_{abc} + [\varphi_f]_{abc} \} \quad (\text{II.40})$$

II.3.3 Equation mécanique

La dynamique de la machine est donnée par l'équation mécanique suivante [33] :

$$J \frac{d\Omega_g}{dt} = C_t - C_{em} - f\Omega_g \quad (\text{II.41})$$

II.4 Equations électriques et magnétiques de la MSAP dans le repère de Park

Le passage du système triphasé (abc) vers le système biphasé (d, q, o) nécessite pour notre cas l'utilisation de la transformation de Park modifié qui est égale au produit de la matrice de rotation de Park par la matrice de transformation de Concordia.

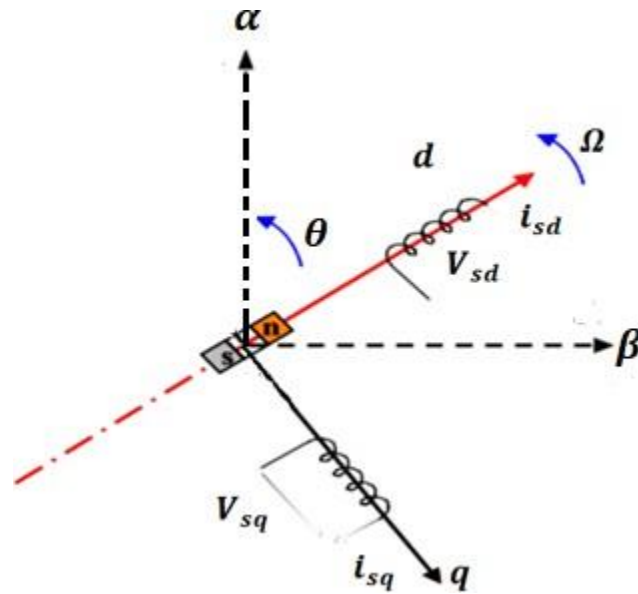


Figure II.9. Représentation de la MSAP dans le repère (d, q) de Park [33]

La matrice de la transformation de Park pour le stator est donnée comme suit (le repère est relié au rotor) :

$$p(\theta) = \sqrt{\frac{2}{3}} \begin{bmatrix} \cos(\theta) & \cos(2\theta - \frac{2\pi}{3}) & \cos(2\theta - \frac{4\pi}{3}) \\ -\sin(\theta) & -\sin(\theta - \frac{2\pi}{3}) & -\sin(\theta - \frac{4\pi}{3}) \\ \frac{1}{\sqrt{2}} & \frac{1}{\sqrt{2}} & \frac{1}{\sqrt{2}} \end{bmatrix} \quad (\text{II.42})$$

La matrice de la transformation de Park inverse pour le stator est donnée comme suit (le repère est relié au rotor) :

$$[p(\theta)]^{-1} = \sqrt{\frac{2}{3}} \begin{bmatrix} \cos(\theta) & -\sin(\theta) & \frac{1}{\sqrt{2}} \\ \cos(2\theta - \frac{2\pi}{3}) & -\sin(\theta - \frac{2\pi}{3}) & \frac{1}{\sqrt{2}} \\ \cos(2\theta - \frac{4\pi}{3}) & -\sin(\theta - \frac{4\pi}{3}) & \frac{1}{\sqrt{2}} \end{bmatrix} \quad (\text{II.43})$$

Les équations de tension seront de cette forme :

$$[V_{dq0}] = [p(\theta)] [V_{abc}] \quad (\text{II.44})$$

$$[V_{abc}] = [p(\theta)]^{-1} [V_{dq0}] \quad (\text{II.45})$$

II.4.1 Equations électriques

Les équations statoriques de la MSAP dans le référentiel de Park lié au rotor sont décrites par [33] :

$$\begin{cases} V_{sd} = R_s i_{sd} + \frac{d\varphi_{sd}}{dt} - P\Omega_g \varphi_{sq} \\ V_{sq} = R_s i_{sq} + \frac{d\varphi_{sq}}{dt} - P\Omega_g \varphi_{sd} \end{cases} \quad (\text{II.46})$$

II.4.2 Equations magnétiques

Les équations de flux magnétiques sont données comme suit [33] :

$$\begin{cases} \varphi_{sd} = L_d i_{sd} + \varphi_f \\ \varphi_{sq} = L_q i_{sq} \end{cases} \quad (\text{II.47})$$

Où : L_d et L_q : Inductances direct et en quadrature, elles sont supposées indépendantes de θ .

En remplaçant les expressions des flux dans l'équation (II.46), on aboutit à :

$$\begin{cases} V_{sd} = R_s i_{sd} + L_d \frac{d}{dt} i_{sd} - P\Omega_g L_q i_{sq} \\ V_{sq} = R_s i_{sq} + L_q \frac{d}{dt} i_{sq} + P\Omega_g L_d i_{sd} + P\Omega_g \varphi_f \end{cases} \quad (\text{II.48})$$

II.4.3 Expression du couple électromagnétique

Selon Park modifié, l'expression de la puissance absorbée s'écrit comme suit [33] :

$$P_a = (V_{sd} i_{sd} + V_{sq} i_{sq}) \quad (\text{II.49})$$

En remplaçant V_{sd} et V_{sq} par leur expression (II.48), on aura :

$$P_a(t) = [(R_s(i_{sd}^2 + i_{sq}^2))] + [i_{sd} \frac{d\varphi_{sd}}{dt} + i_{sq} \frac{d\varphi_{sq}}{dt}] + [\varphi_{sd} i_{sq} - \varphi_{sq} i_{sd}] \omega_e \quad (\text{II.50})$$

Avec : $\omega_e = P \cdot \Omega_g$: Pulsation électrique.

Où :

Le premier terme $R_s(i_{sd}^2 + i_{sq}^2)$: Pertes par effet Joule ;

Le deuxième terme $(i_{sd} \frac{d\varphi_{sd}}{dt} + i_{sq} \frac{d\varphi_{sq}}{dt})$: Variation de l'énergie magnétique emmagasinée ;

Le troisième terme $(\varphi_{sd} i_{sq} - \varphi_{sq} i_{sd})$: Puissance électromagnétique.

On peut écrire :

$$C_{em} = P(L_d - L_q)i_{sd}i_{sq} + P\varphi_f i_{sq} \quad (\text{II.51})$$

Dans les MSAP avec rotor à pôles lisses, les inductances statoriques sur les deux axes d et q sont égales ($L_d = L_q$) et l'expression du couple électromagnétique devient alors :

$$C_{em} = P(\varphi_f i_{sq}) \quad (\text{II.52})$$

II.5 Modélisation du convertisseur statique

Le redresseur est formé de trois bras, composés chacun de deux cellules de commutations. Chaque bras de l'onduleur est constitué de deux interrupteurs bidirectionnels. Chaque cellule à son tour est constituée d'un transistor et une diode en antiparallèle. Cette structure impose l'utilisation des interrupteurs commandables à l'amorçage et au blocage [34].

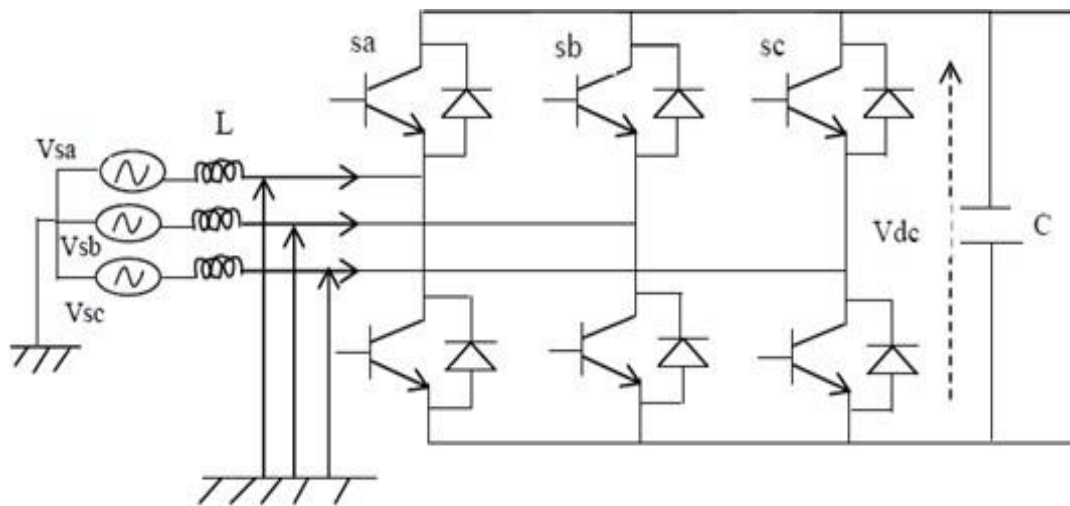


Figure II.10.Redresseur MLI

II.5.1 La commande M.L.I

Le principe de la technique de modulation de largeur d'impulsion est basé sur la comparaison d'un signal dit la modulante et un autre dit la porteuse. La technique choisie pour la commande de nos convertisseurs est la M.L.I sinus-triangle car elle permet d'éliminer les harmoniques et l'obtention d'un bon rendement. Elle est basée sur la comparaison d'un signal triangulaire de grande fréquence et d'un signal sinusoïdal de la même fréquence que le signal de référence que l'on souhaite obtenir. Le signal triangulaire est appelé la Porteuse et le signal sinusoïdal est appelé la Modulante. Ces signaux ont les propriétés suivantes [35] :

- La modulante est une onde sinusoïdale $V_{ref}(t)$ d'amplitude U_r et de fréquence fr .
- La porteuse est une onde triangulaire ou en dents de scie $V_p(t)$, d'amplitude

$|Up| \geq |Ur|$, et d'une fréquence $fp \gg fr$.

- L'indice de modulation $m = \frac{Fp}{Fr}$
- Le coefficient de réglage en tension r , qui est égal au rapport de l'amplitude de la tension de référence à celle de la porteuse $r = \frac{Ur}{Up}$

Le principe de cette commande est que la valeur de la fonction F qui correspond à la première cellule de commutation soit égale à 1 si $Up \geq Ur$ sinon elle prend la valeur zéro. La valeur des autres fonctions se déduit facilement par la complémentarité qui existe entre deux cellules d'un même bras et le décalage de $\frac{2\pi}{3}$ pour deux phases qui se suivent.

II.5.2 Redresseur à commande MLI

Avant de modéliser le redresseur à MLI, il est utile de rappeler qu'un redresseur est un convertisseur statique. Il sert comme son nom l'indique à redresser un signal alternatif et le transformer en un signal continu.

Afin de faciliter la modélisation et réduire le temps de simulation, on modélise le redresseur par un ensemble d'interrupteurs idéaux, ces interrupteurs étant complémentaires, leur état est défini par la fonction suivante :

$$S_j = \begin{cases} 1, & \bar{S}_j = 0 \\ 0, & \bar{S}_j = 1 \end{cases} \quad ; j = 1,2,3 \quad (\text{II.53})$$

Les tensions de phase d'entrée et les courants de sortie peuvent être écrits en fonction de S_j , V_{dc} et les courants d'entrée i_a, i_b, i_c [36] :

$$i_a + i_b + i_c = 0 \quad (\text{II.54})$$

Les tensions d'entrée entre phases du redresseur peuvent être décrites par [37] :

$$\begin{cases} U_{12} = (S_1 - S_2)V_{dc} \\ U_{23} = (S_2 - S_3)V_{dc} \\ U_{31} = (S_3 - S_1)V_{dc} \end{cases} \quad (\text{II.55})$$

D'où on peut déduire les tensions simples :

$$\begin{cases} V_1 = \frac{2.S_1 - S_2 - S_3}{3} V_{dc} \\ V_2 = \frac{-S_1 + 2.S_2 - S_3}{3} V_{dc} \\ V_3 = \frac{-S_1 - S_2 + 2.S_3}{3} V_{dc} \end{cases} \quad (\text{II.56})$$

Avec : V_{dc} : Tension redressée ; s_1, s_2, s_3 : Fonctions logiques correspondant à l'état des

interrupteurs.

Le courant i_{red} est la somme du produit des courants de chaque phase par l'état de son interrupteur :

$$i_{red} = S_1 \cdot i_a + S_2 \cdot i_b + S_3 \cdot i_c \quad (\text{II.57})$$

Avec : i_{red} : Courant redressé.

On peut écrire le courant du bus continu sous la forme :

$$C \frac{dV_{dc}}{dt} = i_{ca} \quad (\text{II.58})$$

Le courant dans la capacité peut aussi être écrit comme suit :

$$i_{ca} = i_{red} - i_{ond} \quad (\text{II.59})$$

On remplace i_{red} par sa valeur :

$$C \frac{dV_{dc}}{dt} = S_1 \cdot i_a + S_2 \cdot i_b + S_3 \cdot i_c - i_{ond} \quad (\text{II.60})$$

II.6 Conclusion

Dans ce chapitre nous avons présenté la modélisation de la chaîne de conversion éolienne ainsi les équations qui régissent le système (électriques, magnétiques et mécanique) dans le repère triphasé puis dans le repère biphasé et cela pour la simplification du modèle à utiliser.

Le chapitre suivant sera consacré à la commande vectorielle de MSAP (simulations et résultats).

Chapitre III :

Commande et simulation de la chaîne de conversion

III Introduction

L'objectif de ce chapitre est de présenter les structures de commande pour une MSAP, définie dans un référentiel tournant (d, q). Nous choisissons de travailler avec une commande vectorielle dans le repère de Park associée à une stratégie de MLI et en utilisant un redresseur MLI qui va développer une combinaison adéquate de ces interrupteurs pour assurer la bonne commande de la MSAP. Dans une première partie nous présenterons le principe de la commande vectorielle appliquée à la MSAP. Ensuite nous développons un modèle de simulation sur Matlab-Simulink.

III.1 Principe de la commande vectorielle de la MSAP

L'objectif est d'obtenir un comportement de la machine synchrone d'une manière simple analogue à celle de la machine à courant continu à excitation séparée, c'est-à-dire avoir un couple moteur proportionnel à un flux et un courant. Le but de la commande vectorielle appliquée à la MSAP est d'éliminer le problème de couplage entre l'induit et l'inducteur.

Afin de contrôler le couple d'une machine synchrone à aimants permanents, il est nécessaire de contrôler le vecteur courant, ceci en contrôlant instantanément ses composants suivant les axes directs et en quadrature.

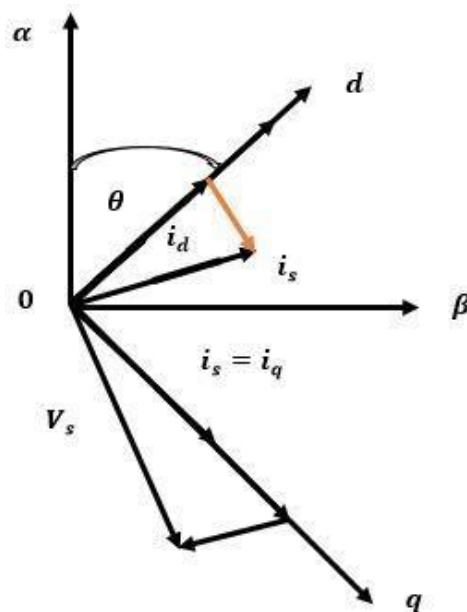


Figure III.1. Diagramme de phase de la MSAP dans le référentiel (d, q) lié au champ tournant

La (figure III.1) montre que la position instantanée du rotor, et par conséquent le flux rotorique est situé à un angle θ par rapport à l'axe α , du référentiel (α, β) liée au stator. L'application de la commande vectorielle nécessite que l'axe de la composante i_q soit en quadrature par rapport au flux rotorique. Par conséquent, la composante i_d du courant statorique doit être colinéaire au flux rotorique. Si le courant i_d est dans la même direction que le flux rotorique, le flux statorique suivant l'axe 'd', s'ajoute au flux des aimants, ce qui donne une augmentation au flux d'entrefer (sur excitation). D'autre part, si le courant i_d est négatif, le flux statorique sera en opposition à celui du rotor, ce qui donne une diminution du flux d'entrefer (sous excitation). Le courant i_d doit être nul, lorsque le système travaille à couple constant [39].

$i_d = 0$ Donc $i_q = i_s$

Donc :

$$\phi_d = \phi_s f$$

La forme du couple électromagnétique est donnée par :

$$C_{em} = p \phi_s f i_q \quad (\text{III.1})$$

Comme le flux est constant, le couple est directement proportionnel à i_q , d'où la représentation suivante :

$$C_{em} = K_t \times i_q \quad (\text{III.2})$$

Avec :

$$K_t = p \phi_s f \quad (\text{III.3})$$

Dans le cas de fonctionnement en survitesse, une stratégie de défluxage est appliquée, la consigne de courant i_d n'est plus égale à zéro et le couple est limité de manière à toujours respecter la relation suivante :

$$\sqrt{i_d^2 + i_q^2} \leq I_{max} \quad (\text{III.4})$$

Où : I_{max} est le courant maximal.

III.2 Technique de découplage

Les lois de commande vectorielle des machines alimentée en tensions présente des couplages entre les actions sur les axes (d) et (q). Dans un repère (d) et (q) avec l'axe (d) aligné sur l'axe du flux rotorique, on a les équations suivantes [41].

$$\begin{cases} V_d = R i_{sd} + L_d \frac{d}{dt} i_d - L_q i_q \omega \\ V_q = R_q i_q + L_q \frac{d}{dt} i_q + L_q \omega i_q + \phi_{sf} \omega \end{cases} \quad (\text{III.5})$$

$$J \frac{d\omega_r}{dt} = C_{em} - C_r - f \omega_r \quad (\text{III.6})$$

Avec :

$$\omega = p \cdot \omega_r \quad (\text{III.7})$$

$$C_{em} = [(L_d - L_q) i_d i_q + \phi_{sf} i_q] \quad (\text{III.8})$$

Le modèle décrit par les équations précédentes montre que la MSAP est un système multi variable, non linéaire et fortement couplé.

Le but principal de la commande vectorielle des machines à courants alternatifs est d'améliorer leurs comportements statiques et dynamiques grâce à une structure de contrôle similaire à celle d'une machine à courant continu.

La machine étudiée est de couple électromagnétique est maximal lorsque le courant statorique dans le référentiel de *Park* est maintenu calé sur l'axe *q* ($i_s = i_q$). Ceci revient à imposer la composante directe du courant nulle qui a pour effet la diminution des pertes joules. Le système d'équations devient :

$$\begin{cases} V_d = -L_q \omega i_q \\ V_q = R i_{sq} + L_q \frac{di_q}{dt} + \phi_{sf} \omega \end{cases} \quad (\text{III.9})$$

Et le couple devient :

$$C_{em} = p \cdot \phi_{sf} \cdot i_q \quad (\text{III.10})$$

La figure (III.2) représente le Principe de la commande vectorielle :

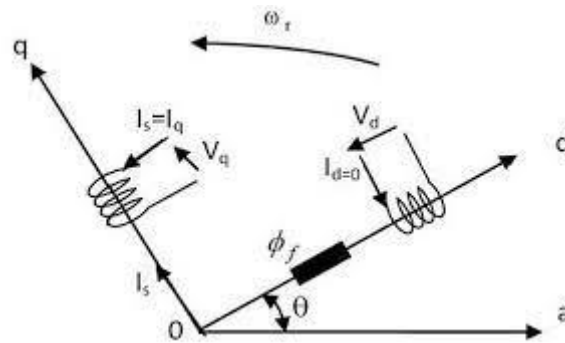


Figure III.2.Principe de la commande vectorielle

On remarque que cette stratégie permet d'éliminer le problème de couplage entre les axes (d) et (q). Le modèle (III.8), (III.9) et l'équation mécanique peuvent être représentés par le schéma fonctionnel (figure III.3) qui ressemble à celui de la machine à courant continu.

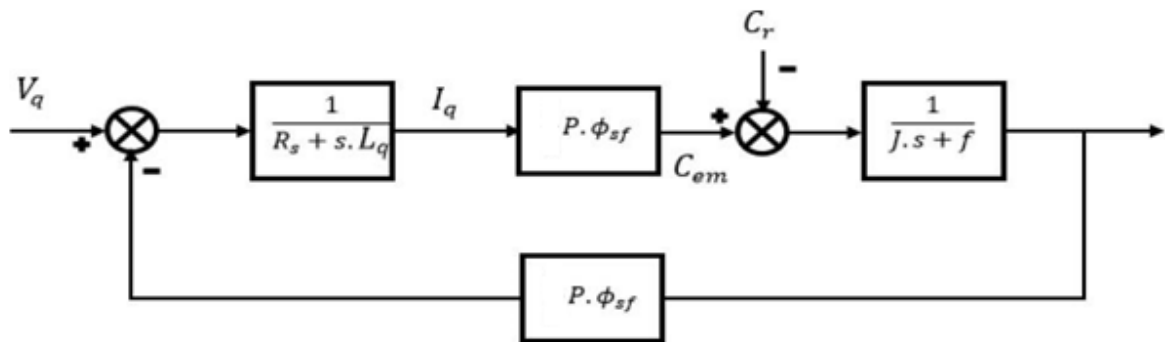


Figure III.3.Modèle de la MSAP quand i_d est nul

III.3 Découplage par compensation

L'alimentation en tension est obtenue en imposant les tensions de référence à l'entrée de la commande de l'onduleur. Ces tensions permettent de définir les rapports cycliques sur les bras de l'onduleur de manière à ce que les tensions délivrées par cet onduleur aux bornes du stator de la machine soient les plus proches possible des tensions de référence.

Mais, il faut définir des termes de compensation, car, dans les équations statoriques, il y a des termes de couplage entre les axes d et q [42].

Les tensions suivant les axes (d, q) peuvent être écrites sous les formes suivantes :

$$\begin{cases} V_d = \left(R_s L_q i_d + L_d \frac{di_d}{dt} \right) - \omega L_q i_q \\ V_q = \left(R_s i_q + L_q \frac{di_q}{dt} \right) + \omega (L_q i_d + \phi_{sf}) \end{cases} \quad (\text{III.11})$$

$$\omega = p\omega_r$$

$$\begin{cases} V_d = (R_s + L_{ds})i_d - \omega L_q i_q \\ V_q = (R_s + L_{qs})i_q + \omega (L_q i_d + \phi_{sf}) \end{cases} \quad (\text{III.12})$$

$$\omega = p\omega_r$$

La figure (III.4) représente le couple entre les axes d et q :

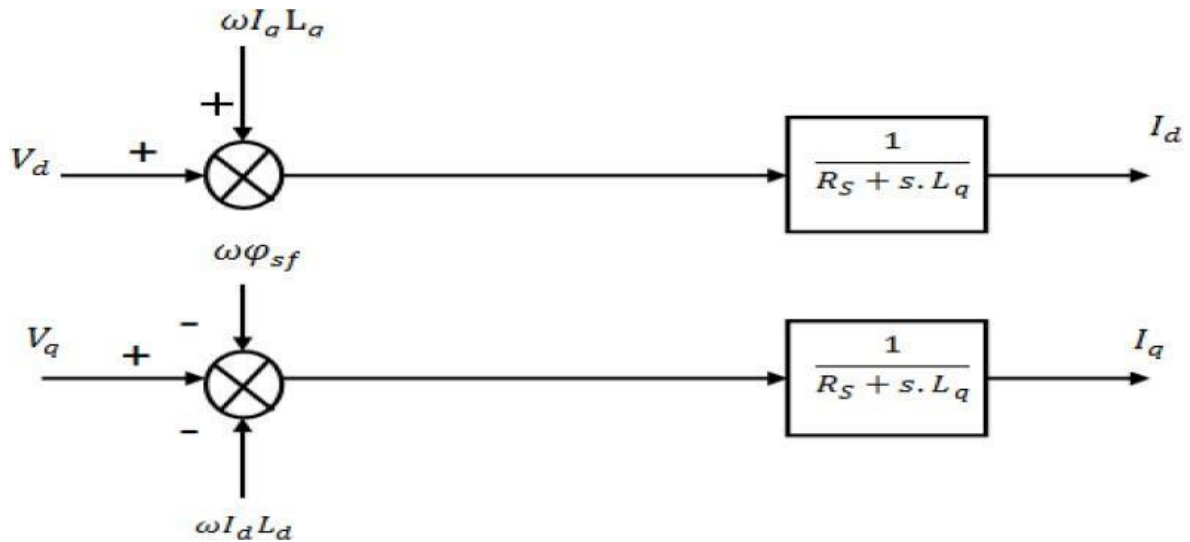


Figure III.4. Description des découplages

A partir de l'équation (III.12), il est possible de définir les termes de découplage qui sont considérés, dans la suite, comme des perturbations vis-à-vis des régulations. Pour ne pas compliquer cette étude, nous considérons le cas de décomposition des tensions (figure III.5). Dans la première équation, on sépare la tension selon l'axe d en deux parties :

Alors :

$$\begin{cases} V_d = V'_d + e_d \\ e_d = \omega - L_q i_q \end{cases} \quad (\text{III.13})$$

$$\frac{i_q}{V'_d} = \frac{1}{R_s + sL_d} \quad (\text{III.14})$$

La deuxième équation est définie :

$$\begin{cases} V_q = V'_q + e_q \\ e_q = \omega - L_d i_d + \omega \phi_{sf} \end{cases} \quad (\text{III.15})$$

De la même façon, le terme e_q est ajouté de manière à obtenir la fonction de transfert suivante :

$$\frac{i_q}{V'_q} = \frac{1}{R_s + sL_q} \quad (\text{III.16})$$

s : opérateur de Laplace.

Le principe de régulation consiste à réguler les courants statoriques à partir des grandeurs de référence (désirées) par les régulateurs classiques.

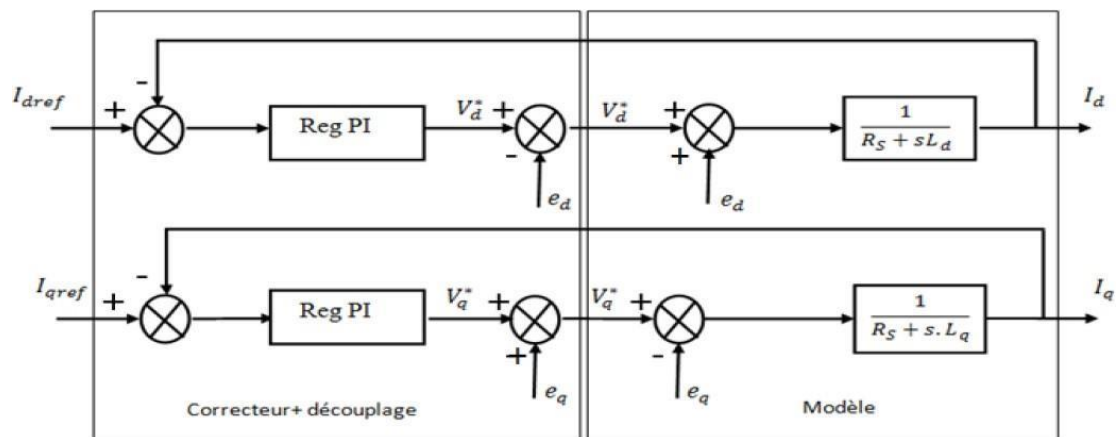


Figure III.5. Découplage par compensation

Les actions sur les axes d et q sont donc découplées.

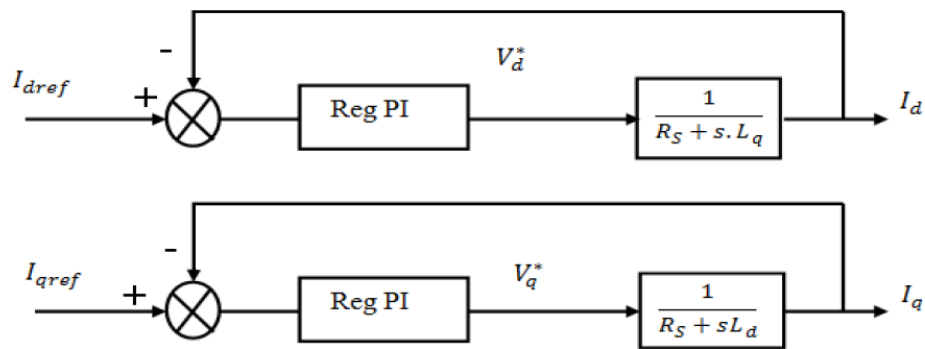


Figure III.6. Commande découplée

III.4 Avantages et inconvénients de la commande vectorielle

III.4.1 Avantages de la commande vectorielle

- ✓ Elle est basée sur le modèle transitoire (traiter les régimes transitoires ce que le variateur classique ne permettait pas de faire).
- ✓ Elle est précise et rapide.
- ✓ Il y a un contrôle du couple à l'arrêt.
- ✓ Le contrôle des grandeurs se fait en amplitude et en phase.

III.4.2 Inconvénients de la commande vectorielle

Le contrôle vectoriel par orientation du flux rotorique présente un certain nombre d'inconvénients :

- ✓ Très chère (encodeur incrémental ou estimateur de vitesse, DSP).
- ✓ Présence de transformations de coordonnées dépendant d'un angle θ_s estimé.
- ✓ La vitesse de rotation intervient explicitement dans l'algorithme de commande. Quand on ne mesure pas cette vitesse (variateur sans capteur de vitesse), les erreurs sur l'estimée de cette vitesse dégradent les performances de variateur.

III.5 Régulation

Les régulateurs ont, d'une part, la tâche de stabiliser le circuit de réglage, et d'autre part, ils viennent pour assurer une meilleure précision et un temps de réponse meilleur. Les régulateurs standards de type *PI* ou *PID* sont les plus utilisés dans le domaine des réglages industriels [43].

III.5.1 Conception des régulateurs

Soit $Y^*(t)$ le signal à poursuivre, et $Y(t)$ le signal de sortie du système à contrôler [44]

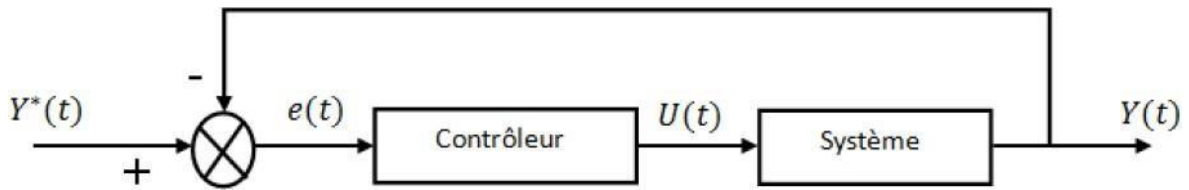


Figure III.7. Représentation de la commande par PI

La loi de la commande :

$$U(t) = k_p e(t) + k_i \int e(t) dt \quad (III.17)$$

Action proportionnelle (K_p)

- Si K_p est grand, la correction est rapide. Le risque de dépassement et d'oscillation dans la sortie s'accroît, autrement la correction est lente, il y a moins de risque d'oscillations.

Action Intégrale (K_i)

L'action intégrale régit lentement à la variation de l'erreur et assure un rattrapage progressif de la consigne.

Tant que l'erreur positive (ou négative) subsiste, l'action $U(t)$ augmente (ou diminue) jusqu'à ce que l'erreur s'annule.

III.5.2 Calcul des régulateurs

III.5.2.1 Régulateur des courants

Le schéma du contrôle des courants de la commande vectorielle se réduit à deux boucles distinctes comme l'indique la figure suivante [45] :

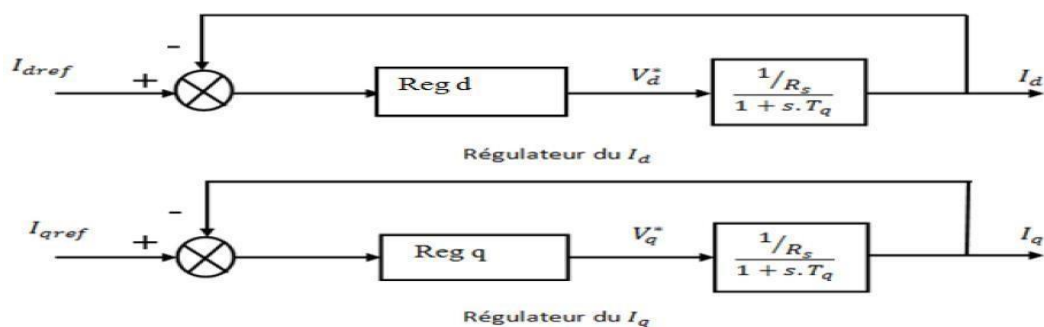


Figure III.8. commande des courants en deux boucles indépendantes

A partir des équations (III.12), (III.13) et (III.15) on peut écrire les fonctions de transferts suivantes :

$$F_d(s) = \frac{\frac{1}{R_s}}{1+T_d \cdot s} = \frac{i_d}{V_{d1}} \quad (\text{III.18})$$

$$F_q(s) = \frac{\frac{1}{R_s}}{1+T_q \cdot s} = \frac{i_q}{V_{d1}} \quad (\text{III.19})$$

Avec :

$$T_d = \frac{L_d}{R_s} \quad (\text{III.20})$$

Et

$$T_q = \frac{L_q}{R_s} \quad (\text{III.21})$$

T_d : est la constante de temps électrique relative à l'axe d .

T_q : est la constante de temps électrique relative à l'axe q .

Les régulateurs (Re) et (Reg_q) sont choisis comme étant des régulateurs proportionnels et intégraux, avec des fonctions de transfert de la forme suivante :

$$Reg_d = \frac{K_{id}}{s} \left(1 + \frac{K_{pd}}{K_{id}} s\right) \quad (\text{III.22})$$

$$Reg_q = \frac{K_{iq}}{s} \left(1 + \frac{K_{pq}}{K_{iq}} s\right) \quad (\text{III.23})$$

$k_{pd}k_{pq}$: est le gain de l'action proportionnelle du correcteur de courant i .

$k_{id}k_{iq}$: est le gain de l'action intégrale.

$T_{id}T_{iq}$: est la constante du temps d'intégration.

Les fonctions de transfert en boucle ouverte sont donnée par :

$$FTBO_d = \frac{k_{id}}{s} \left(1 + \frac{k_{pd}}{k_{id}}\right) \frac{\frac{1}{R_s}}{1+T_d \cdot s} \quad (\text{III.24})$$

$$FTBO_q = \frac{k_{iq}}{s} \left(1 + \frac{k_{pq}}{k_{iq}}\right) \frac{\frac{1}{R_s}}{1+T_q \cdot s} \quad (\text{III.25})$$

La démarche à suivre consiste à procéder à la compensation de la constante de temps du système, en posant :

$$\frac{k_{pd}}{k_{id}} = T_d \quad (III.26)$$

$$\frac{k_{pq}}{k_{iq}} = T_q \quad (III.27)$$

Ce qui ramène les fonctions de transfert des courants en boucle fermée aux expressions suivantes :

$$FTBF_d = \frac{1}{1+\tau_d.s} = \frac{i_d}{i_d.ref} \quad (III.28)$$

$$FTBF_q = \frac{1}{1+\tau_q.s} = \frac{i_q}{i_q.ref} \quad (III.29)$$

Avec :

$$\tau_d = \frac{R_s}{k_{id}} \quad (III.30)$$

$$\tau_q = \frac{R_s}{k_{iq}} \quad (III.31)$$

τ : Le constant du temps en boucle fermée.

Les boucles de courants correspondent donc à un premier ordre, il suffit de fixer la dynamique du système à travers un choix approprié de rd et rq Celles-ci sont choisies de manière à ce que la constante de temps du système en boucle fermée régulé soit inférieure à la constante de temps en boucle ouverte.

En imposant le temps de réponse : $T_r = 3\tau$

$$T_r = 3 \frac{R_s}{k_{id}} \quad (III.32)$$

- Pour le courant i_d :

$$k_{id} = \frac{3R_s}{T_r} \quad (III.33)$$

$$\frac{L_d}{R_s} = \frac{k_{pd}}{k_{id}} \quad (III.34)$$

$$k_{pd} = \frac{L_d k_{id}}{R_s} = \frac{3L_d}{T_r} \quad (III.35)$$

- Pour le courant i_q :

$$k_{iq} = \frac{3R_s}{T_r} \quad (III.36)$$

$$k_{pq} = \frac{L_q k_{iq}}{R_s} = \frac{3L_q}{T_r} \quad (\text{III.37})$$

III.5.2.2 Calcul du Régulateur de vitesse

Le régulateur de vitesse permet la détermination du couple de référence afin de maintenir la vitesse correspondante.

$$J \frac{d\Omega}{dt} + f_r = C_{em} - C_r \Rightarrow \Omega = \frac{C_{em} - C_r}{J_s + f_r} \quad (\text{III.38})$$

Le schéma fonctionnel du contrôle de vitesse est donné par :

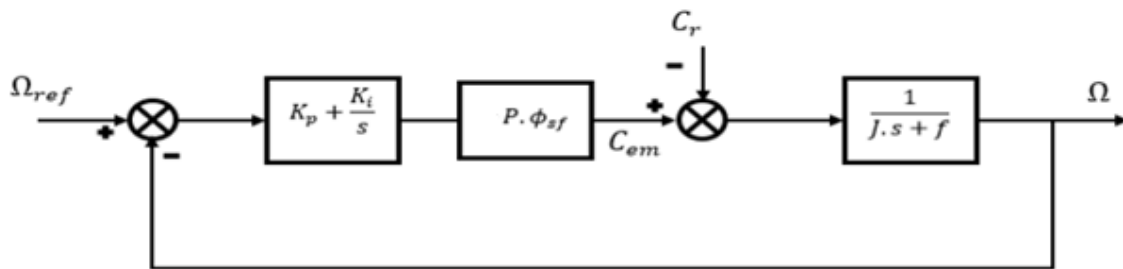


Figure III.9. Boucle de régulation de vitesse

La fonction de transfert du régulateur de vitesse est donnée par :

$$k_{p\Omega} + \frac{k_{i\Omega}}{s} = \frac{k_{p\Omega}}{s} \left(s + \frac{k_{i\Omega}}{k_{p\Omega}} \right) \quad (\text{III.39})$$

La fonction de transfert de la vitesse en boucle ouverte est donnée par ($C_r=0$)

$$FTBF_{\Omega} = \frac{k_{p\Omega}}{s} \left(s + \frac{k_{i\Omega}}{k_{p\Omega}} \right) \frac{3p \phi_{sf}}{s} \frac{1}{J_s + f_r} \quad (\text{III.40})$$

En adoptant la méthode de placement de pôle et la fonction de transfert de la vitesse en boucle fermée est donnée par :

$$FTBF_{\Omega} = \frac{3p \phi_{sf} \cdot k_{p\Omega} \left(s + \frac{k_{i\Omega}}{k_{p\Omega}} \right)}{2J \cdot s^2 + (2f_r + 3p \phi_{sf} \cdot k_{p\Omega}) s + 3p \phi_{sf} \cdot k_{i\Omega}} \quad (\text{III.41})$$

Après le calcul on trouve :

La $FTBF_{\Omega}$ possède une dynamique de 2ème ordre, par identification à la forme canonique du 2ème ordre dont l'équation caractéristique est représentée comme suit :

$$FTBF_{\Omega} = \frac{1}{\omega_0^2} s^2 + \left(\frac{2\xi}{\omega_0} \right) s + 1 \quad (\text{III.42})$$

Avec :

ω_0 : Pulsation propre du système.

ξ : Coefficient d'amortissement.

Par identification des équations (III.41) et (III.42) on obtient :

$$\frac{2J}{3p \phi_{sf} \cdot k_{i\Omega}} = \frac{1}{\omega_0} \quad (\text{III.43})$$

$$\frac{3p \phi_{sf} \cdot k_{p\Omega} + 2f_r}{3p \phi_{sf} \cdot k_{i\Omega}} = \frac{2\xi}{\omega_0} \quad (\text{III.44})$$

On déduit k_i et $K_p k_i$:

$$k_i = \frac{2J \cdot \omega_0^2}{3p \phi_{sf}} \quad (\text{III.45})$$

$$k_{p\Omega} = \frac{4 \cdot \xi \cdot J \cdot \omega_0 + 2f_r}{3p \phi_{sf}} \quad (\text{III.46})$$

III.6 Résultats de la simulation et interprétations :

Une simulation de la chaîne de conversion a été effectuée sous l'environnement Simulink/Matlab, les résultats de la simulation sont représentés dans les figures ci-dessous :

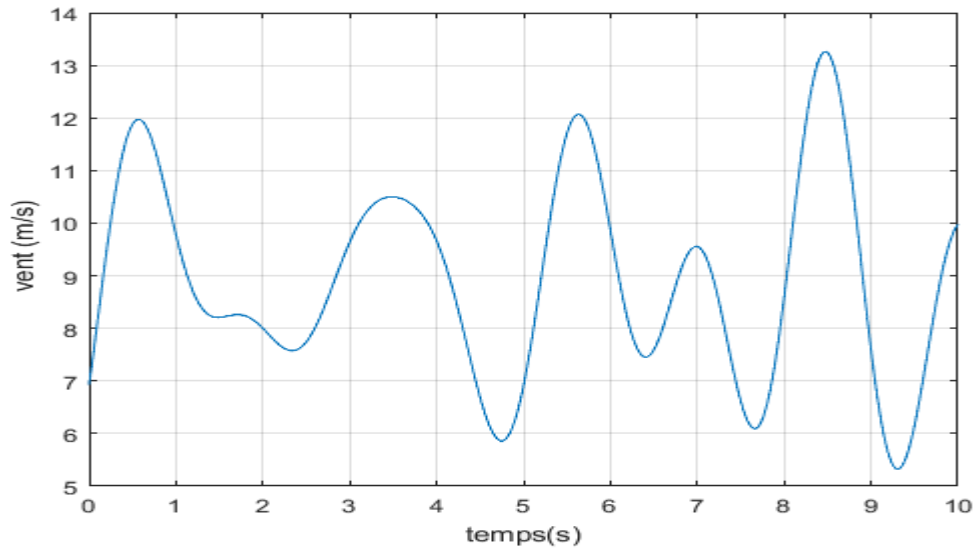


Figure III.11. Profile du vent

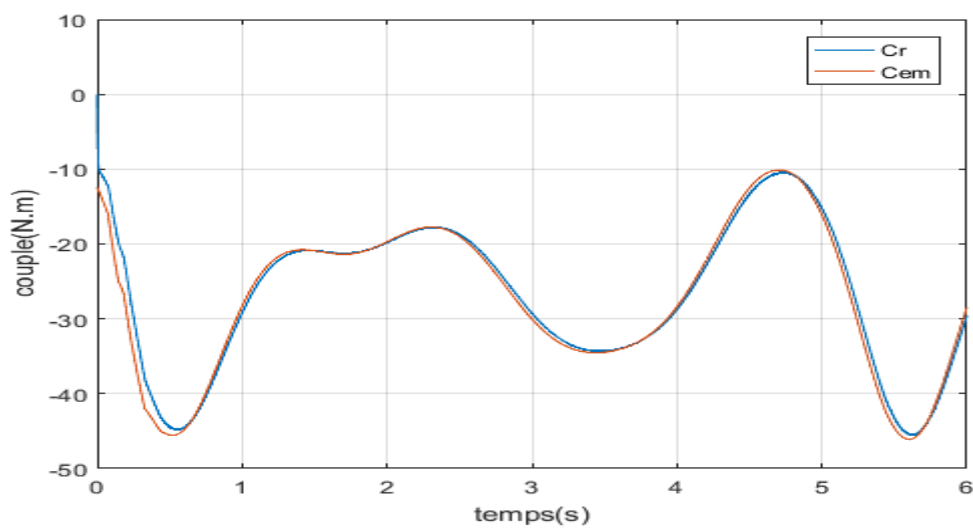


Figure III.12. Couples électromagnétique et résistant

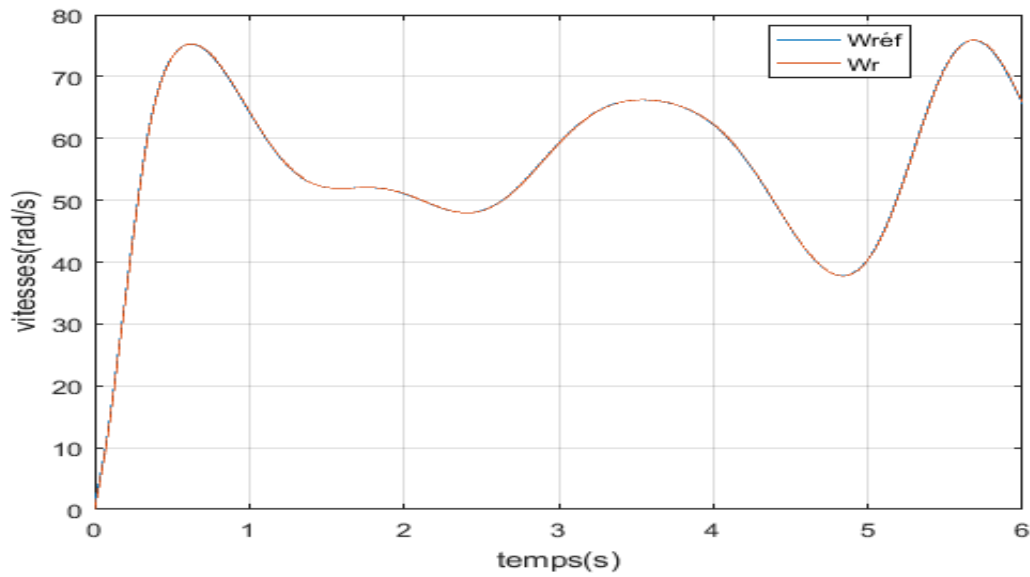


Figure III.13.vitesse de rotation de la MSAP et sa référence

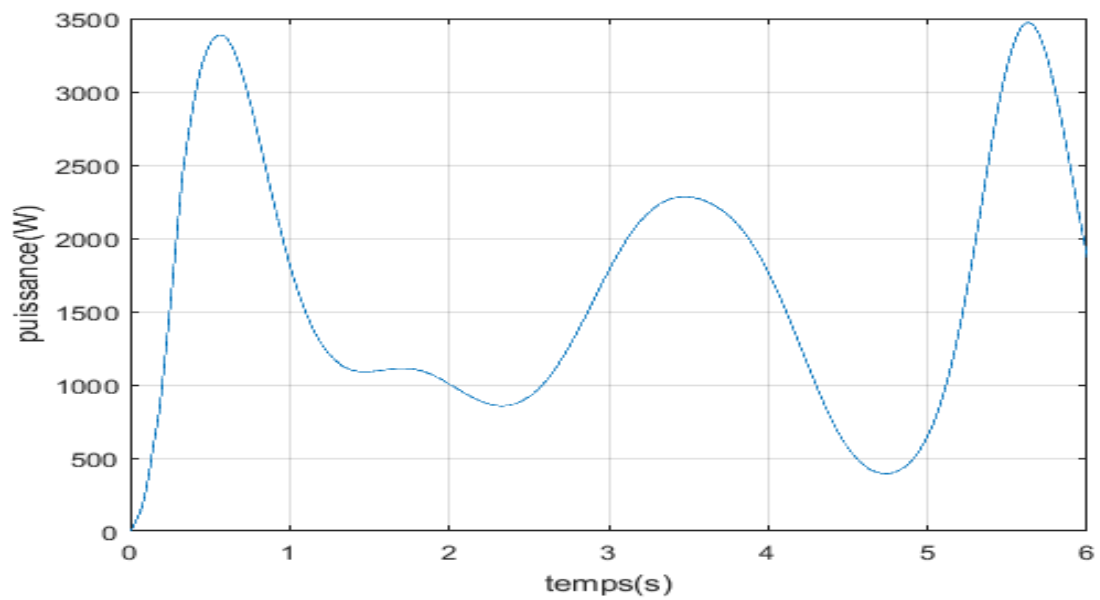


Figure III.14.Puissance de la turbine

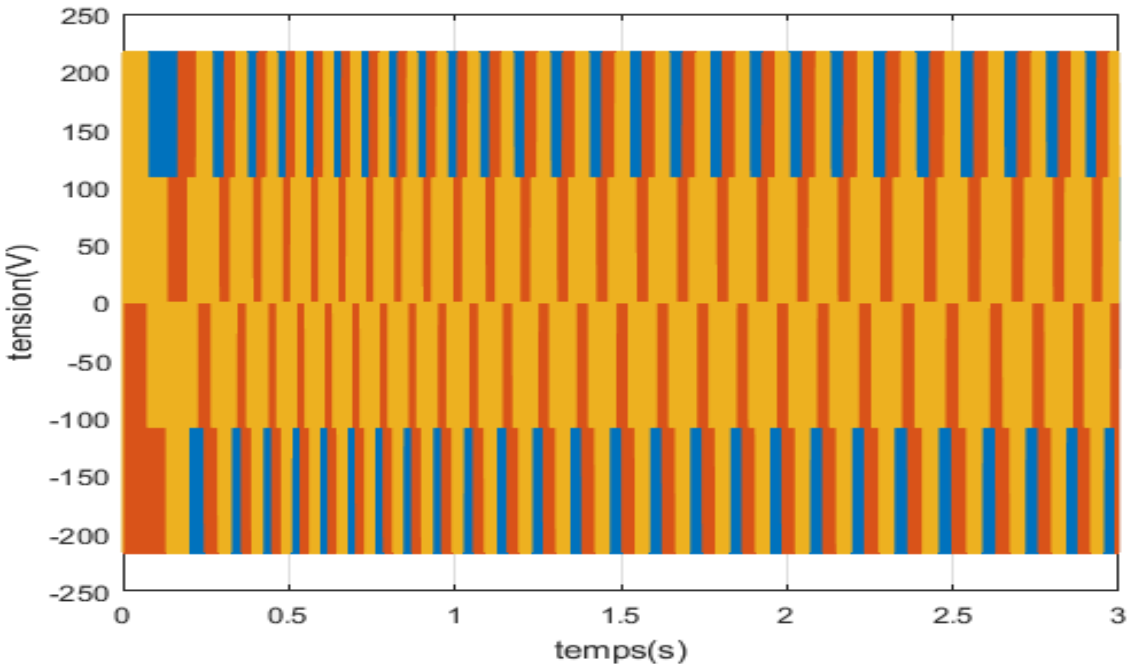


Figure III.15. Allures des tensions (Vabc)

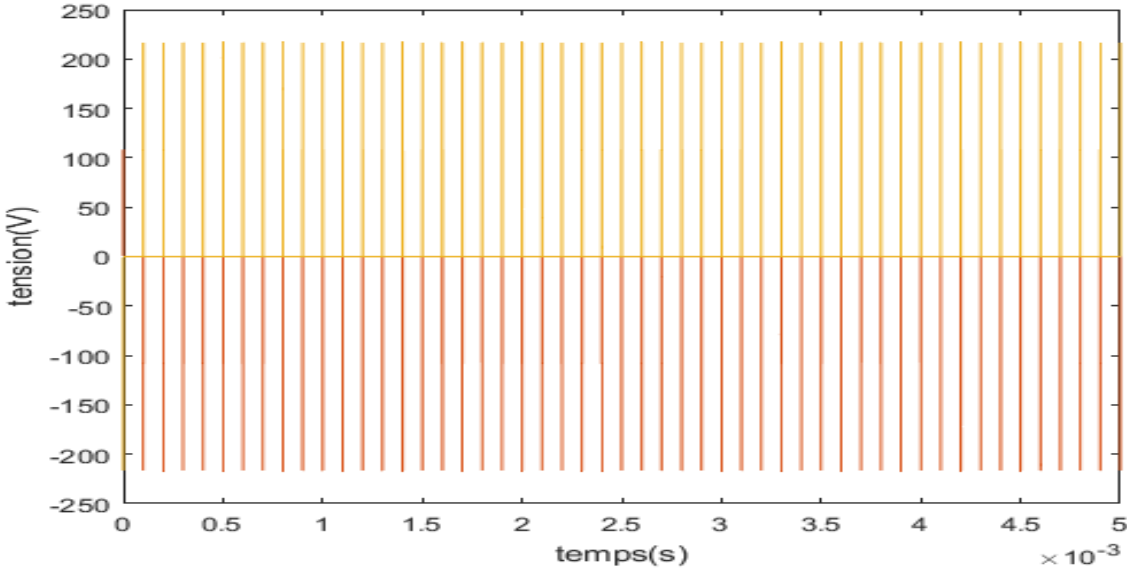


Figure III.16. allures zoom des tensions (Vabc)

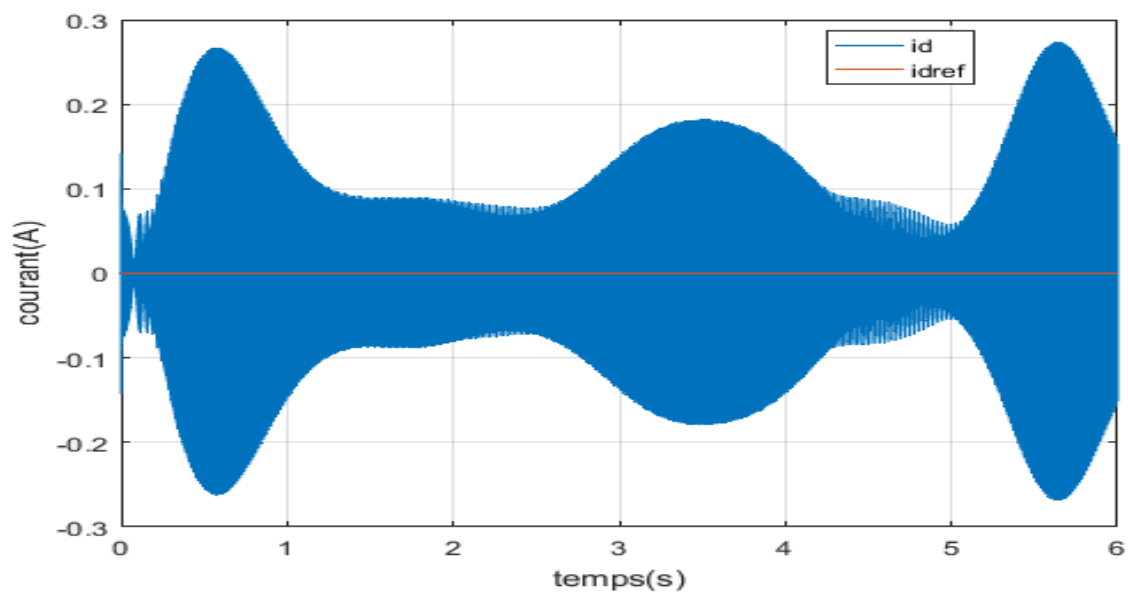


Figure III.17.allures des courants i_d mesurer et i_d référence

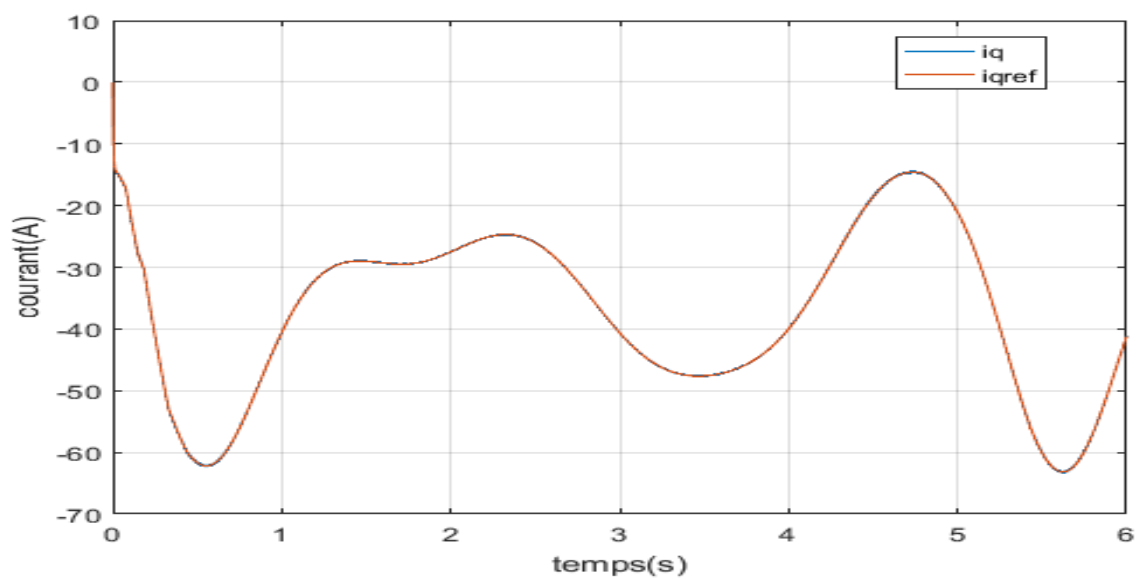


Figure III.18.allures des courants i_q mesuré et i_q référence

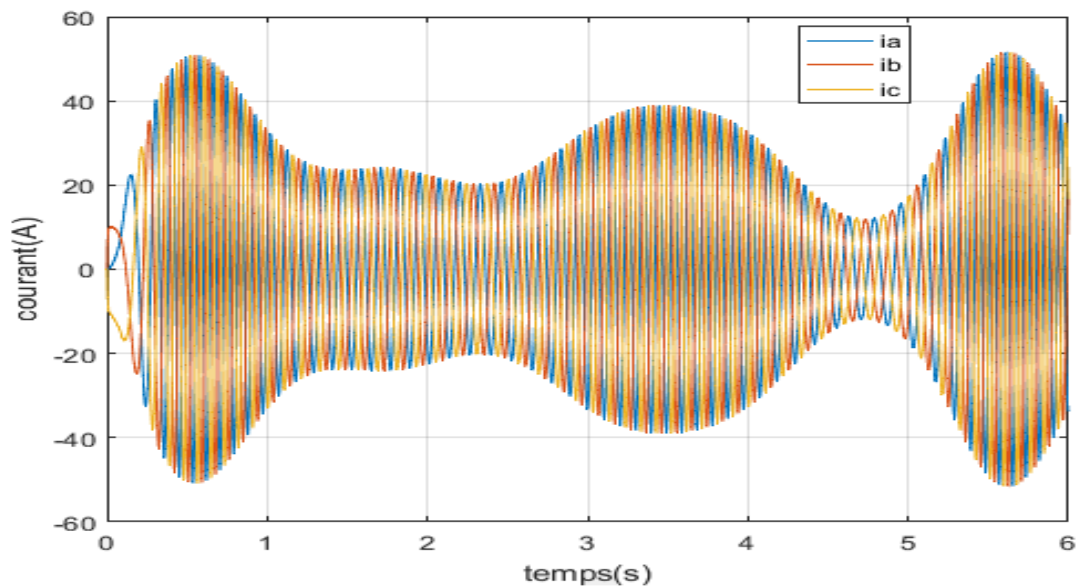


Figure III.19.allures des courants (iabc) à la sortie du stator

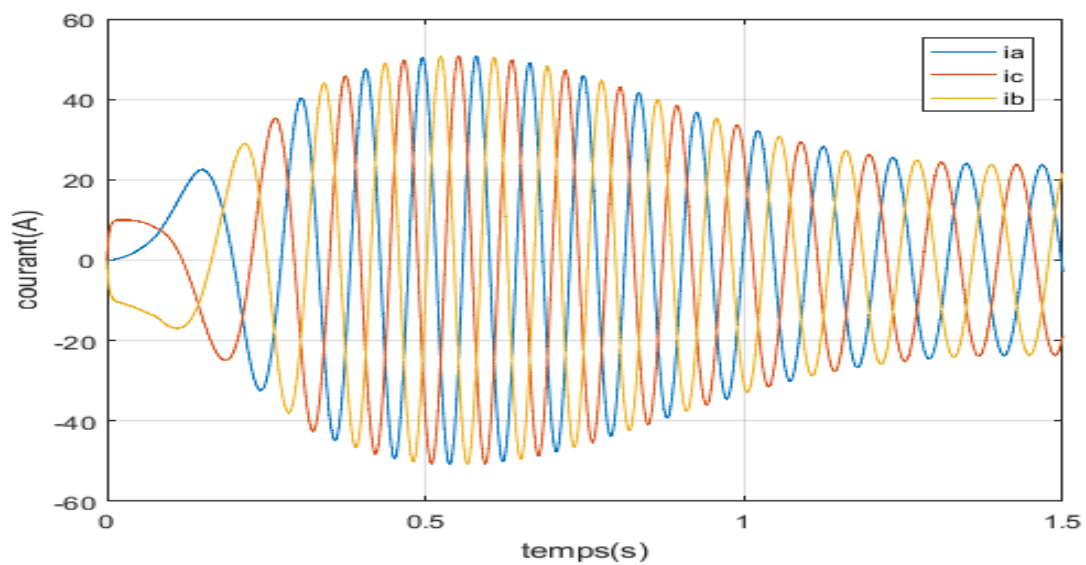


Figure III.20.allures zoom des courants(iabc)

Interprétations des résultats :

- La figure (III.10) représente le profil du vent qui varie entre (5.8m/s) à (12.2m/s)
- La figure (III.11) montre le couple électromagnétique qui suit le couple résistant délivré par la turbine avec un signe négatif, cela justifie que notre machine est en mode génératrice.
- La figure (III.12) montre que la vitesse de rotation de la MSAP suit la vitesse de référence
- La figure (III.13) représente la puissance active du générateur qui suit le profil du vent
- La figure (III.14) représente l'allure des tensions (v_a , v_b , v_c), obtenus à partir de la transformé inverse de Park.
- La figure (III.16) représente respectivement le courant i_d qu'on a imposé égale à zéro, On remarque que i_{dref} suit bien ça consigne.
- La figure (III.17) représente i_q qu'on a obtenu grâce au régulateur PI. Qui Suit parfaitement le i_{qref} .
- La figure (III.18) représente les courants (i_a , i_b , i_c) obtenus à partir de la transformé inverse de Park.

III.7 Conclusion

Le travail effectué dans ce chapitre nous a permis de simuler le comportement de la chaîne de conversion d'énergie éolienne, la commande vectorielle permet d'atteindre un découplage entre les axe d et q ce qui rend la MSAP similaire à la machine à courant continu à excitation séparée et l'obtention des bonnes performances.

Les résultats de simulation obtenus montrent le bon fonctionnement de l'aérogénérateur et la fiabilité de la commande vectorielle appliqué au système.

Conclusion générale

Dans ce travail, nous avons étudié le fonctionnement d'une éolienne basé sur une MSAP, le premier chapitre a traité des généralités sur l'énergie éolienne en rendant compte de l'état actuel de l'exploitation mondiale de ce créneau énergétique. Puis nous avons parlé des différents types d'éoliennes existants avec leurs différentes structures à savoir les éoliennes à axe vertical et à axe horizontal. Nous avons également traité les lois fondamentales permettant la conversion de l'énergie électrique. Une comparaison entre les éoliennes à vitesse fixe et à vitesse variable nous a permis de choisir un système à vitesse variable. Puis la comparaison entre les différentes génératrices utilisées dans ce domaine nous a permis de choisir notre étude sur un système basé sur une machine synchrone à aimants permanents.

Dans le second chapitre on est passé à la modélisation du vent et la turbine éolienne en utilisant l'algorithme MPPT, une modélisation des différents éléments de la chaîne éolienne a été élaborée selon une structure de conversion d'énergie choisie constitué d'une machine synchrone à aimants permanents pilotée par le stator par un convertisseur contrôlé par MLI, un bus continu placé en aval de ce convertisseur, garde par un control adéquat une tension constante. Un modèle continu équivalent du système complet à été développé dans le but d'analyser son comportement dynamique. Compte tenu de la complexité du système étudié, un dispositif de commande a été développer dont est basé sur la commande vectorielle de la génératrice.

Enfin dans le dernier chapitre, on a abordé l'essentiel de notre contribution à savoir la simulation des différentes parties de la chaîne de conversion éolienne. Un modèle de simulation a été mis au point pour prédire le comportement du système en entier. Les résultats des différentes simulations effectuées ont été satisfaisantes et ont permis de conclure la fiabilité de la commande vectorielle utilisée.

Pour l'amélioration des performances de la chaîne de conversion, on peut proposer quelques perspectives tel que :

- ✚ Utilisation des commandes non linéaires (mode glissant, logique floue, ...)
- ✚ Rajouter des convertisseurs pour pouvoir connecter la génératrice au réseau
- ✚ Remplacer les convertisseurs à deux niveaux par des convertisseurs multi niveaux

Bibliographie

- [1] O. Bouhali, << Contribution des convertisseurs multiniveaux au raccordement de la production d'origine éolienne sur un réseau électrique >>, Thèse de Doctorat en Génie Electrique, Ecole Nationale Polytechnique d'Alger et Ecole Centrale de Lille, 17 Avril 2007.
- [2] F. Poitier, << Etude et commande de génératrice asynchrone pour l'utilisation de l'énergie éolienne – Machine asynchrone à cage autonome – Machine asynchrone à double alimentation reliée au réseau >>, thèse de Doctorat d'Etat en Electronique et Génie Electrique, Ecole Polytechnique de l'Université de Nantes, 2003.
- [3] S. Hamecha, <<Etude et Commande d'une Eolienne à base d'une Machine Synchrone à Aimants Permanents>>, Mémoire de magister en génie électrique (électrotechnique), Université Mouloud Mammeri de Tizi-Ouzou, 25 juin 2013.
- [4] http://www.espace-eolien.fr/Eolien/kesaco_tech.htm
- [5] D. LE GOURIERE, Energie éolienne théorie, conception et calcul pratique des installations, EYROLLES, Paris 1982
- [6] "Contribution à l'Etude d'un Aérogénérateur Asynchrone en Cascade", Mémoire de Magister, Université Ferhat Abbas de Sétif. 06 /07 /2010.
- [7] Site web : https://www.histoire-pour-tous.fr/inventions/-_2583_invention-_du-moulin-a-vent.html. Esteban Moulinesard,22 juin 2020, consulté le 26 juillet 2021.
- [8] Presque Tout Sur Les Eoliennes
- [9] Site web : <https://sites.uclouvain.be/lee/FR/realisations/EnergiesRenouvelables/FiliereEolienne/Generalites/Generalites/GeneralitesEolienhistorique.htm>, consulté le 26 juillet 2021.
- [10] [Hamza Mesai Ahmed https://www.researchgate.net/figure/Conversion-de-lenergie-cinetique-du-vent_fig1_324929383](https://www.researchgate.net/figure/Conversion-de-lenergie-cinetique-du-vent_fig1_324929383)
- [11] Frédéric Poitiers, « Etude et commande de génératrices asynchrones pour l'utilisation de l'énergie éolienne », thèse de doctorat de l'université de Nantes, 2003.
- [12] V. Courtesuisse, << Supervision d'une centrale multisources à base d'éoliennes et de stockage d'énergie connectée au réseau électrique >>, Thèse de Doctorat en Génie Electrique, Ecole Nationale d'Arts et Métiers, 2008.

- [13] M.Yin, G.Li, M. Zhou, C.Zhao, << Modeling of the wind turbine with a permanent magnet synchronous generator for integration >>, Power Engineering Society General Meeting, June 2007, pp 1-6.
- [14] S. MOKRANE, " modélisation et commande d'un aérogénérateur à machine asynchrone à double alimentation en vue de simulation des problèmes de cogénération", université du Québec en Abitibi-Témiscaminque, mémoire présenté comme exigence partielle de la maîtrise en ingénierie. Août 2013.
- [15] J-C. Sabonnadière, << Nouvelles technologies de l'énergie 1 >>, Lavoisier, 2006.
- [16] A. Abdelli, << Optimisation Multicritères d'une chaîne éolienne passive >>, Thèse de Doctorat en Electrotechniques, Institut National Polytechnique de Toulouse, 2007.
- [17] Hamrouni N. and all, « New Control Strategy for 2-Stage Grid-Connected Photovoltaic System », Science Direct, Renewable Energy Journal, Vol. 33, pp. 2212-2221, 2008.
- [18] Abdoun Fateh, « Amélioration des performances des aérogénérateurs basés sur les machines asynchrones à double alimentation », thèse de Doctorat, Université A. MIRA-BEJAIA, 2018.
- [19] S. El Aimani, << Modélisation de différentes technologies d'éoliennes intégrées dans un réseau de moyenne tension >>, Thèse de Doctorat d'Etat en Electronique et Génie Electrique. Ecole Centrale de Lille (ECL), 2005.
- [20] Kassa Idjedaren, « Contribution à l'étude et la commande de génératrices asynchrones à cage dédiées à des centrales électriques éolienne autonomes », thèse de Doctorat, université A. MIRA-BEJAIA, 2010.
- [21] Addour Miloud, Allouti Lyes, « Etude et maximisation d'un système éolien », mémoire de Master, Université A. MIRA-BEJAIA, 2013.
- [22] P. Vidal. « Commande non linéaire d'une machine asynchrone à double alimentation ». Thèse de doctorat de l'institut national polytechnique de Toulouse, France, 2004.
- [23] Toual Belkacem « Modélisation et Commande Floue Optimisée d'une Génératrice à Double Alimentation, Application à un Système Eolien à Vitesse Variable », thèse de doctorat de Université de Batna, 2010.

- [24] Mirecki A., « Etude Comparative de Chaines de Conversion d'Energie Dédiées à une Eolienne de Petite Puissance », Thèse de Doctorat, INPT, France, Avril 2005.
- [25] Abdenour Abdelli, optimisation multicritère d'une chaine d'éolienne passive thèse doctorat, INP de TOULOUSE, 2004.
- [26] Touahri.A, « Application de la DTC à un aérogénérateur Asynchrone double alimentation », mémoire de magister, option : Machines Electriques, L'université Batna 2, 2016.
- [27] P. Leconte, M. Rapin, E. Szechenyi, << Eolienne >>, Techniques de l'Ingénieur, BM 4640.
- [28] M. Aydin, S. Huang, T. A Lipo "Quality and Comparison of Internai and External Rotor Axil Flux Surface-Magnet Dise Machines", IEEE Transactions on Industrial Electronics, Vol. 53, N° 3, Juin 2006.
- [29] Mayouf Messaoud, « Contribution à la modélisation de l'aérogénérateur synchrone à aimants permanents », Mémoire de magister, option : Energie renouvelables, UNIV de Batna, Algérie, 2008.
- [30] Nicolas Laverdure, << Sur l'intégration des générateurs éoliens dans les réseaux faibles ou insulaires >>, Thèse de Doctorat, l'INPG, Génie Electrique, 2005.
- [31] Toufik Zidelmal, « Modèle de prédiction et de commande de la machine synchrone à aimants permanents : application dans les aérogénérateurs », Mémoire présenté comme exigence partielle de la maitrise en ingénierie, Université du Québec en Abitibi Témiscamingue, École de Génie, AVRIL 2015.
- [32] Fateh Louar « Modélisation et simulation d'une chaine de conversion d'énergie éolienne à base d'une machine synchrone à aimant permanent » Thèse de Doctorat, Université Badji Mokhtar Annaba, 2016 ;
- [33] Slimanou M et chelghoum I, « Etude d'un système de pompage éolien à base de deux machines synchrone à aimants permanents », Mémoire de master en Electrotechnique, Université A. MIRA-BEJAIA 2020.
- [34] F. MEIBODY-TABAR, « Machines synchrones à aimants permanents alimentées par onduleurs de tension ; Modélisation, Commande et Segmentation de puissance », habilitation à diriger des recherche, Nancy, France, 2000.

- [35] S. ALLOUNE, K. IDJDARENE, « Etude de la commande vectorielle de la machine synchrone double étoile », mémoire d'Ingénieur, université A. Mira Bejaia, 2002.
- [36] S. Belakehal, A. Bentounsi, « Modélisation et commande d'une génératrice Synchrone à aimants permanents dédiée à la conversion de l'énergie éolienne » Revue des Energies Renouvelables Vol. 13 N°1, pages : 149 – 161, Université Mentouri de Constantine, 2010
- [37] F. Kendouli et al., « Modélisation, simulation et contrôle d'une turbine éolienne à vitesse variable basée sur la génératrice asynchrone à double alimentation » Revue des Énergies Renouvelables Vol. 14 N°1, pages : 109 - 120, Université Mentouri de Constantine, 2011 ;
- [38] Azzouz Tamaarat « Modélisation et commande d'un système de conversion d'énergie éolienne à base d'une MADA ». Thèse de Doctorat, Université Mohamed Khider Biskra, 2015.
- [39] A. Golea, " Contribution au développement d'une méthodologie de conception des associations Convertisseurs -Machines ", Thèse de doctorat de l'INP de Grenoble, 1994.
- [40] A. Annane. *Analyse Du Comportement Du Moteur Synchrone Dans Les Entraînements Electriques A Vitesse Variable*, Mémoire de Magister, Université badji mokhtar-Annaba, 2010
- [41] J.M. RETIF « Commande Vectorielle des Machines Asynchrones et Synchrones », Notes de Cours, Institut National des Sciences Appliquées de Lyon (INSA), 2008.
- [42] C. Bouchereb « Contrôle direct du couple des machines synchrones », mémoire de magister en électrotechnique, université de Batna, 2005.
- [43] N. Benyahia, K. Srairi, S. M. Mimoune, « Commande de la machine asynchrone par orientation du flux rotorique », pp.147-150, N°06, Juin 2005.μ
- [44] A. Aoufi, « Utilisation d'observateurs à modes glissants pour le contrôle direct de couple et le contrôle vectoriel d'une machine asynchrone à cage », Thèse de magistère, Université de Biskra, 2011
- [45] Annane Adel, « Analyse du comportement du moteur synchrone dans les entraînements électriques à vitesse variable ». Mémoire de magister, option ELECTROMECHANIQUE, Université d'Annaba, 2009

Annexes

A. Les paramètres de la turbine

$$R = 1.5 \text{ [m]}$$

$$\text{Rho} = 1.225 \text{ [kg/m}^3\text{]}$$

$$G = 1$$

$$f = 0.001 \text{ [N.m.s/rad]}$$

$$J = 0.008 \text{ [kg.m}^2\text{]}$$

$$C_{pmax} = 0.5270$$

B. Les paramètres de la MSAP

$$L_d = 8.524e-4 \text{ [H]}$$

$$L_q = 9.515e-4 \text{ [H]}$$

$$J = 0.1 \text{ [kg.m}^2\text{]}$$

$$P = 4$$

$$\Phi_{sf} = 0.12 \text{ [Wb]}$$

$$R_s = 0.1738 \text{ [\Omega]}$$

$$f = 0.0085 \text{ [N.m.s/rad]}$$

C. Les paramètres des régulateurs de courant PI

$$K_{id} = 2453.88$$

$$K_{iq} = 2453.88$$

$$K_{pd} = 2.04$$

$$K_{pq} = 2.04$$

D. Les paramètres du régulateur de vitesse PI

$$K_i = 297.22$$

$$K_p = 11.57$$